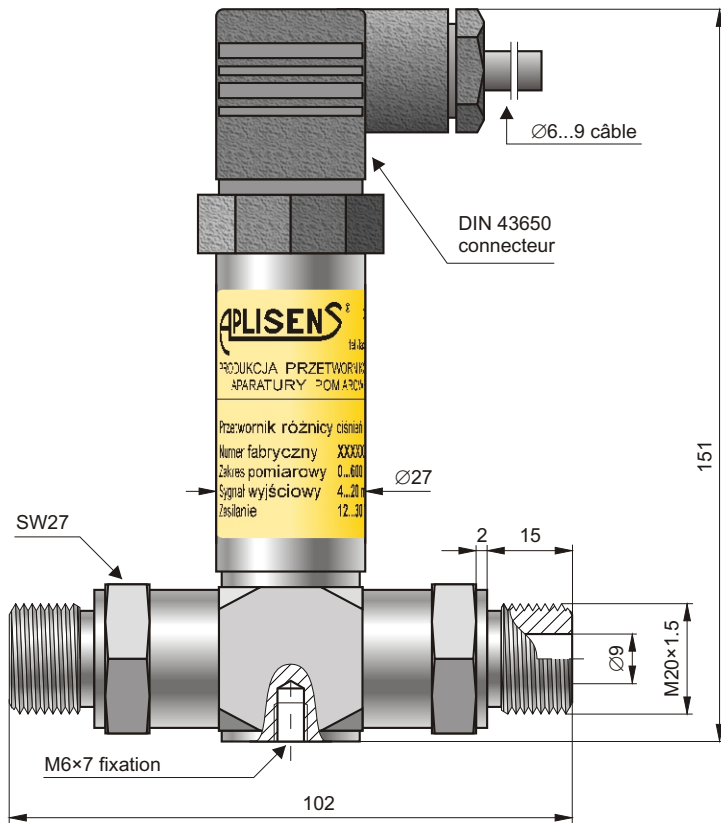
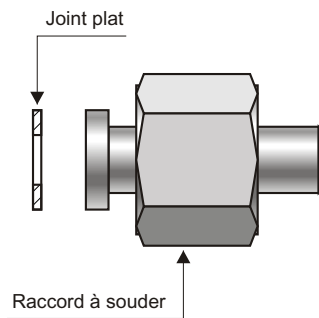


Transmetteur de pression différentielle AS-dP



- ✓ **Précision 0.4%**
- ✓ **Echelle de mesure:**
0 ÷ 1, 0 ÷ 2.5, 0 ÷ 4 bar
0 ÷ 6, 0 ÷ 10 bar
0 ÷ 16, 0 ÷ 25 bar
- ✓ **Signal de sortie**
4 ÷ 20 mA or 0 ÷ 10 V

Exemple de montage



Paramètres métrologiques

Précision	0.4%
Hystérésis, répétabilité	0.05%
Limite surpression	4 × échelle
Compensation thermique	0 ÷ 70°C
Erreur due à la temp.	0.2% / 10°C
Stabilité	0.5% / an

Caractéristiques

Degré de protection	IP-65
Matières :	
raccord et membrane	00H17N14M2 (316 Lss)
Boîtier	0H18N9 (304ss)

Paramètre électriques

Signal de sortie	4 ÷ 20 mA, 2 fils
	0 ÷ 10 V, 3 fils
Alimentation	10.5 ÷ 36 V DC – 2 fils
	15 ÷ 30 V DC – 3 fils
	24 V AC

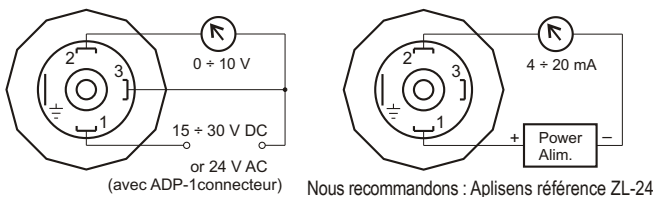
Charge (sortie courant) $R[\Omega] \leq \frac{U_{sup}[V] - 10.5V}{0.02A}$

Charge (for supply output) $R \geq 5 k\Omega$

Conditions de service

Température d'utilisation (ambiance)	-25 ÷ 80°C
Température du fluide	-25 ÷ 120°C – mesure directe
	> 120°C – mesure avec protection (voir accessoires)

Raccordement électrique



Codification

