

Compteurs électronique à présélections

2 présélections, compteurs principal et partiel

Affichage LED, 8 digits, programmable

NE212



NE212 - Compteur LED à présélection

Points forts

- Compteur à 2 présélections
- Afficheur compteur auxiliaire, principale: 6 digits
- Afficheur totalisateur: 8 digits
- Compteur auxiliaire, tachymètre, totalisateur et compteur horaire
- Mode de fonctionnement, valeur de positionnement, facteur de conversion programmables
- Raccordement : entrée codeur incrémental ou capteurs analogiques
- Modes de fonctionnement des présélections programmable
- Liaison série RS232, RS422, RS485

Caractéristiques électriques

Alimentation	22...50 VAC (50/60 Hz) 85...265 VAC (50/60 Hz) 24 VDC \pm 10 %
Consommation	15 VA, 8 W
Source auxiliaire	24 VDC \pm 20 % / max. 200 mA
Afficheur	Affichage LED, 7 segments
Nombre de digits	8 digits - Totalisateur 6 digits - Compteur principale / auxiliaire, Tachymètre, Compteur horaire
Hauteur des digits	7,6 mm
Fonction	Compteur à présélection Cpt. principal à 2 présélections Cpt. auxiliaire à 1 présélection Compteur totalisateur Compteur horaire
Facteur de conversion	0.0001...9999.99
Multiplicateur cpt. auxiliaire	1...99
Mode de comptage	Additionnant ou soustrayant Différentiel A - B Somme A + B 1 voie A + sens B - Up/Down A 90° B - 2 voies déphasées
Fréquence de comptage	16 Hz, 25 Hz, 10 kHz
Mode de fonctionnement	Présélections en chaîne, Compteur, Comparaison permanente, Préliminaire flottant
Mémoire	>10 ans par EEPROM
Repositionnement	Par touche, entrée électrique ou automatique
Sorties statiques	Transistor NPN / PNP

Caractéristiques électriques

Sorties relais	Contact inverseur pour le compteur principal Contact à fermeture ou à ouverture pour le cpt. auxiliaire
Temps de passage	0,01...99,99 s
Interface de sortie	RS232, RS422, RS485
Conformité DIN EN 61010-1	Classe de protection II Surtension catégorie II Degré de pollution 2
Emission	DIN EN 61000-6-4
Choc	DIN EN 61000-6-2
Paramètre programmable	Mode de fonctionnement Entrées de comptage Facteur de conversion Mode de comptage Entrées de commande
Conformité	Certification UL/E63076

Caractéristiques mécaniques

Température ambiante	0...+50 °C
Température de stockage	-20...+70 °C
Humidité relative	80 % sans condensation
Raccordement	Connecteur débrochable à vis
Section maxi. fils	1,5 mm ²
Classe de protection DIN EN 60529	IP 65 avec joint
Utilisation / Clavier	Pavé numérique et 5 touches de fonction
Type de boîtier	Encastrable
Dimensions L x H x P	72 x 72 x 108 mm
Profondeur	108 mm
Fixation	Par étrier
Découpe	68 x 68 mm (+0,7)
Matière	Boîtier : Makrolon 6485 (PC) Face avant : polyester

1 Poids 320 g www.baumer.com/motion

Compteurs électronique à présélections

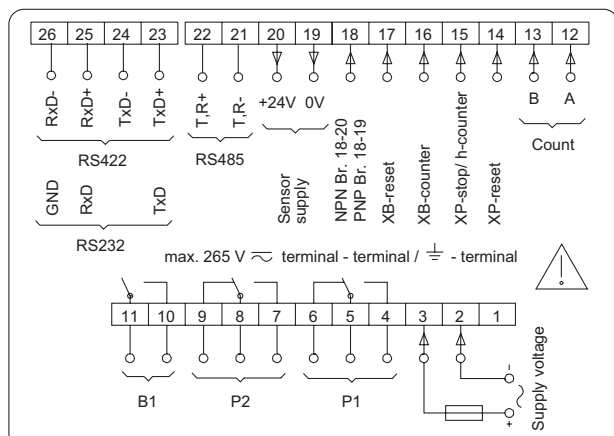
2 présélections, compteurs principal et partiel

Affichage LED, 8 digits, programmable

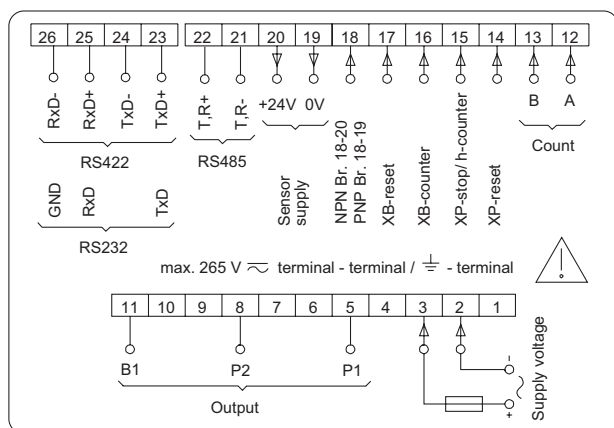
NE212

Schéma de raccordement

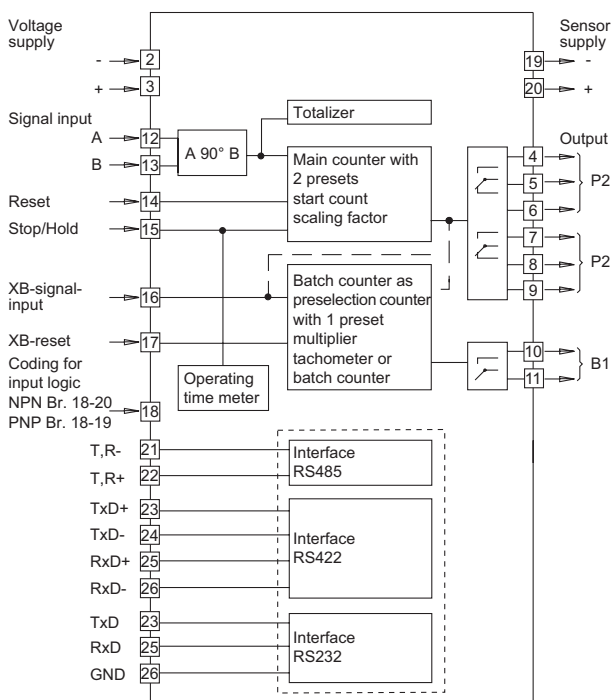
Relay outputs



Electronic outputs



Synoptique



Niveaux électriques

Entrées sur photocoupleur

Entrée de commande PNP / NPN

Entrée de comptage

Courant de commande 9...16 mA

Courant de désactivation <0,5 mA

Résistance d'entrée 1,65 kΩ

Entrée de repositionnement

Courant de commande 5...8 mA

Courant de désactivation <0,5 mA

Résistance d'entrée 3,3 kΩ

Sorties relais

Pouvoir de coupure 250 VAC / 110 VDC

Courant max. 1 A

Puissance max. 150 VA / 30 W

Temps de réponse 5 ms

Sorties statiques PNP

Tension 24 VDC ±20 %

Courant max. 10 mA (en AC)

50 mA (en DC)

Sorties statiques NPN

Tension max. 35 V

Courant max. 50 mA

Compteurs électronique à présélections

2 présélections, compteurs principal et partiel

Affichage LED, 8 digits, programmable

NE212

Distribué par :



2 rue René Laennec 51500 Taissy France
Fax: 03 26 85 19 08, Tel : 03 26 82 49 29

Email : hvssystem@hvssystem.com
Site web : www.hvssystem.com