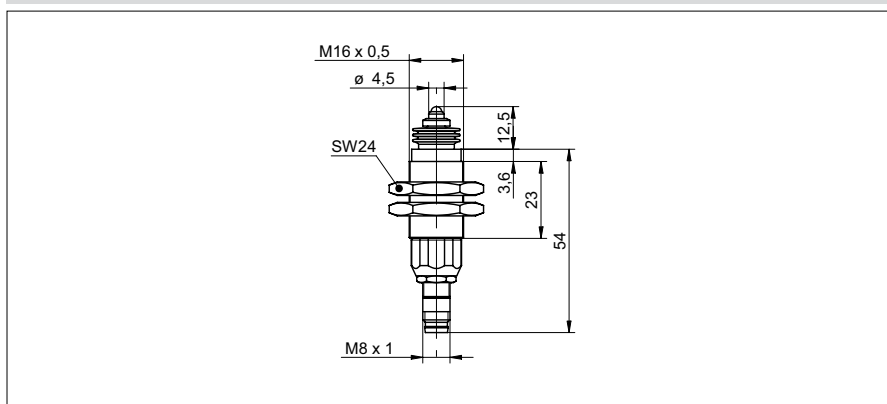


## Commutateurs de précision My-Com

## MY-COM D

### Exemple de dessin d'encombrement



### Données générales

Reproductibilité	< 0,001 mm
Force de pression	250 cN
Course mécanique avant contact / Course mécanique après contact	env. 1 mm / env. 1 mm

### Données électriques

Tension continue max.	15 VDC
Courant de commutation DC max.	2 mA
Tension alternative max.	24 VAC
Courant de commutation AC max.	50 mA
Circuit de sortie	A ouverture (NC) mécanique

### Données mécaniques

Pointe de contact	Acier trempé
Dimensions	16 mm
Matériau du boîtier	Laiton bruni

### Conditions ambiantes

Température de fonctionnement	-20 ... +75 °C
Classe de protection	IP 67

Référence de commande	Longueur du boîtier	Versión de raccordement
MY-COM D250/80	56 mm	Câble, 80 cm
MY-COM D250/S35	66 mm	Connecteur M8

### Exemple d'image



Distribué par :



2 rue René Laennec 51500 Taissy France  
Fax: 03 26 85 19 08, Tel : 03 26 82 49 29

Email : hvssystem@hvssystem.com  
Site web : www.hvssystem.com