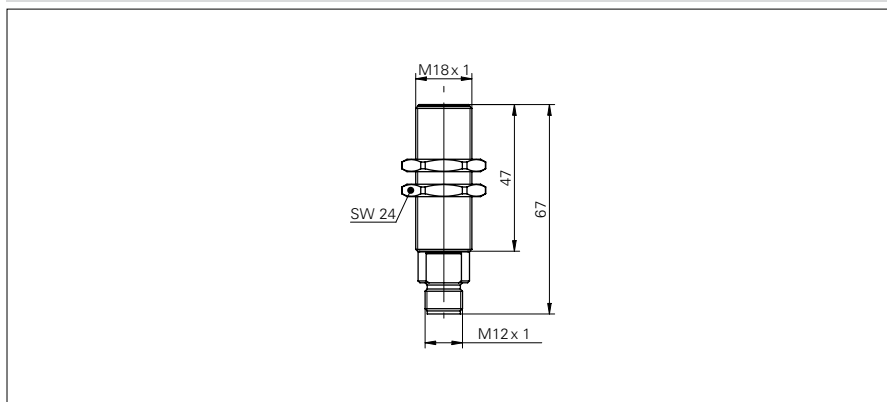


Barrières simples

FSAM 18

Exemple de dessin d'encombrement



Données générales

Fonction	Barrière simple
Emetteur / Récepteur	Emetteur
Source lumineuse	Diode IR pulsée
Portée de service S_b	16 m
Limite de portée S_n	20 m
Longueur d'ondes	880 nm

Données électriques

Plage de tension +Vs	10 ... 30 VDC
Consommation max.	40 mA
Courant absorbé moyen	30 mA
Protégé contre inversion polarité	oui

Données mécaniques

Largeur / Diamètre	18 mm
Forme du boîtier	cylindrique
Matériau du boîtier	Laiton nickelé/ PC
Face avant (optique)	PC

Conditions ambiantes

Température de fonctionnement	-25 ... +55 °C
Classe de protection	IP 67

Référence de commande	Version de raccordement	Hauteur / Longueur
FSAM 18D9651	Câble 3-pôles, 2 m	57 mm
FSAM 18D9651/S14	Connecteur M12 4-pôles	67 mm

Exemple d'image



Distribué par :



2 rue René Laennec 51500 Taissy France
 Fax: 03 26 85 19 08, Tel : 03 26 82 49 29

Email : hvssystem@hvssystem.com
 Site web : www.hvssystem.com