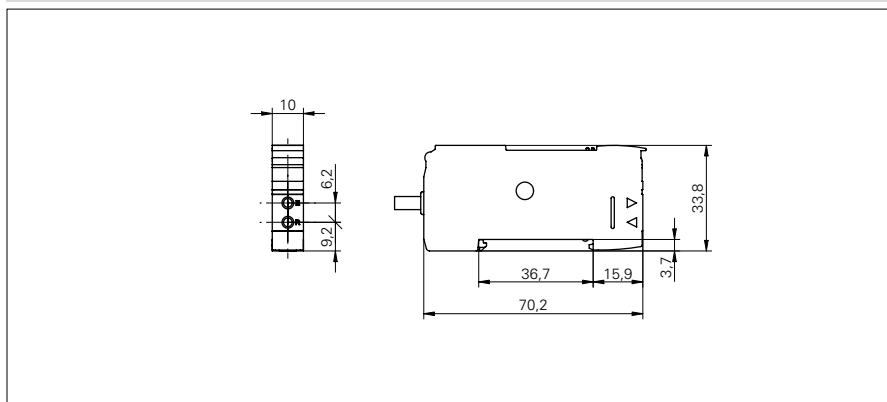


## FVDK 67 (2 sorties de commutation programmable)

### Exemple de dessin d'encombrement



### Données électriques

Temps d'activation / désactivation	0,14 ... 5 ms (réglable)
Plage de tension +Vs	10,8 ... 26,4 VDC
Consommation max.	30 mA
Tension résiduelle Vd	< 2,1 VDC
Fonction de commutation	claire/sombre commutable
Retardement à l'enclenchement/au déclenchement	0,25 ... 20000 ms
Longueur de l'impulsion min.	0,25 ... 20000 ms
Courant de sortie	< 30 mA
Protégé contre courts-circuits	oui
Protégé contre inversion polarité	oui

### Données mécaniques

Largeur / Diamètre	10 mm
Hauteur / Longueur	33,8 mm
Profondeur	70,2 mm
Forme du boîtier	parallélépipédique
Matériau du boîtier	Polycarbonate/ABS
Versión de raccordement	Câble, 2 m

### Conditions ambiantes

Température de fonctionnement	-20 ... +55 °C
Classe de protection	IP 40

### Référence de commande

**FVDK 10N67Y2**  
**FVDK 10P67Y2**

### Circuit de sortie

NPN  
PNP

### Exemple d'image



Distribué par :



2 rue René Laennec 51500 Taissy France  
Fax: 03 26 85 19 08, Tel : 03 26 82 49 29

Email : [hvssystem@hvssystem.com](mailto:hvssystem@hvssystem.com)  
Site web : [www.hvssystem.com](http://www.hvssystem.com)