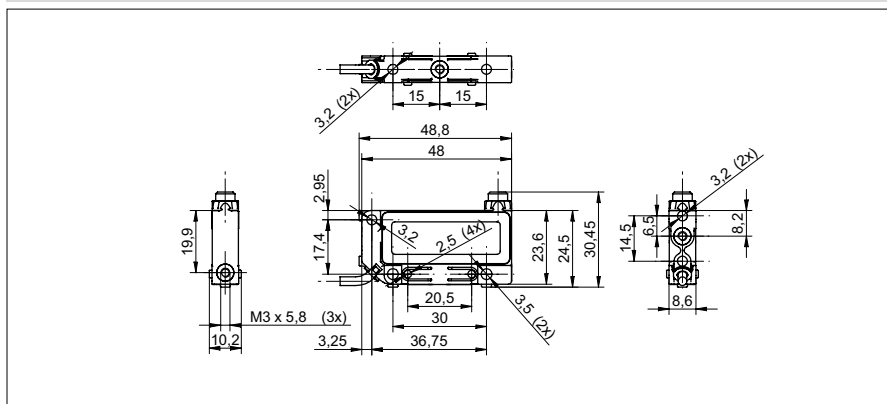


Détecteurs de mesure de distances

UNDK 09 (RS232)

Exemple de dessin d'encadrement



Données générales

Plage de détection Sd	30 ... 200 mm
Plage de détection valeur initiale Sdc	30 ... 200 mm
Plage de détection valeur finale Sde	30 ... 200 mm
Reproductibilité	< 0,5 mm
Reproductibilité (filtrage actif)	< 0,1 mm
Résolution	< 0,3 mm
Résolution (filtrage actif)	< 0,1 mm
Fréquence sonore	380 kHz
Temps d'activation ton	< 7 ms
Aide de réglage	LED clignotante
Indication réception	LED jaune / LED rouge
Dérive en température	< 2 % de distance d'objet So

Données électriques

Plage de tension +Vs	15 ... 30 VDC
Consommation max.	35 mA
Circuit de sortie	RS 232
Baud	115200
Ondulation résiduelle	< 10 % Vs
Protégé contre courts-circuits	oui
Protégé contre inversion polarité	oui, Vs vers GND

Données mécaniques

Largeur / Diamètre	8,6 mm
Hauteur / Longueur	48,8 mm
Profondeur	30,5 mm
Forme du boîtier	parallélépipédique
Matériau du boîtier	PA 12

Conditions ambiantes

Température de fonctionnement	0 ... +60 °C
Classe de protection	IP 67

Référence de commande

UNDK 09T9114

UNDK 09T9114/KS35A

Version de raccordement

Câble PUR 4 x 0,08, 2 m

Connecteur déporté M8, L=200 mm

Exemple d'image

