

7100L

MODÈLE



Contacteur Statique Monophasé utilisation avec des charges Résistives Spécifications Techniques

Applications :

- Fours
- Refroidisseurs
- Stérilisateurs
- Thermocollage

Fonctionnalités :

- Gamme de courant de 16 à 100 A à 45°C
- Tension jusqu'à 500V
- Installation et maintenance simple
- Taille réduite grâce à un design optimisé
- Protégé contre les transitoires
- Des cycles rapides permettant d'allonger la durée de vie des éléments chauffants
- Haute performance sans contacts mécaniques
- Garantie 2 ans, extensible à 5 ans

Le 7100L est un contacteur statique simple et économique utilisé pour le contrôle de charges à faible coefficient de température.

La gamme 7100L propose une solution efficace au remplacement des contacteurs électromécaniques. Une commutation rapide permet de réduire le cycle thermique des éléments chauffants et ainsi d'augmenter leur durée de vie. Il n'y a pas de pièces mécaniques en mouvement, donc pas d'intervention systématique, ce qui permet de réduire les coûts de maintenance et les temps d'arrêt machine.

Silencieux en opération et absence d'interférence électrique grâce à une commutation au zéro de tension, ce qui permet de respecter l'environnement acoustique et électrique.

Calibre

Le 7100L est proposé avec une large gamme de courants de 16 à 100 A à 45°C

Commande

Ces contacteurs statiques, avec radiateur intégré, sont commandés par un signal d'entrée logique continu ou alternatif, suivant la codification. Le mode de conduction est du type ON/OFF en accord avec le signal d'entrée, avec une commutation au zéro de tension.

Une LED verte 'heat', en face avant indique, l'état du signal d'entrée.

Fusible

Les fusibles ultra-rapides sont externes au produit et peuvent être commandés, ainsi que les porte-fusibles, dans la codification du 7100L. Les fusibles de rechange ou l'ensemble fusible et porte-fusible peuvent aussi être commandés séparément.

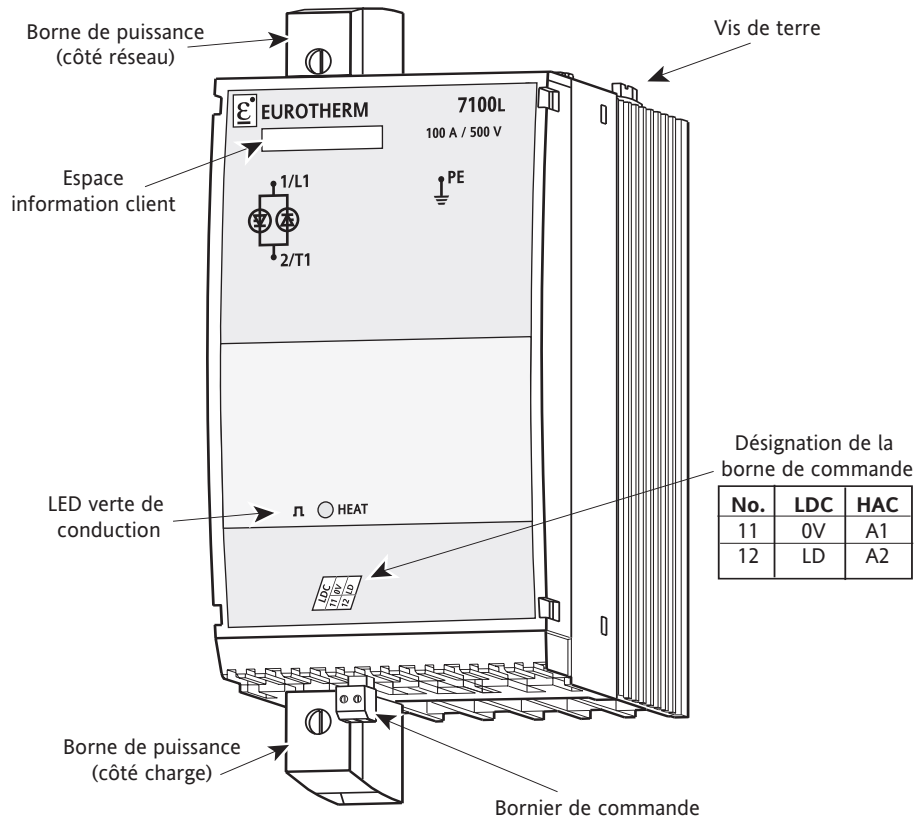
Normes Internationales

CE (EN60947-4-3), UL et cUL (fichier numéro E86160)

www.eurotherm.tm.fr

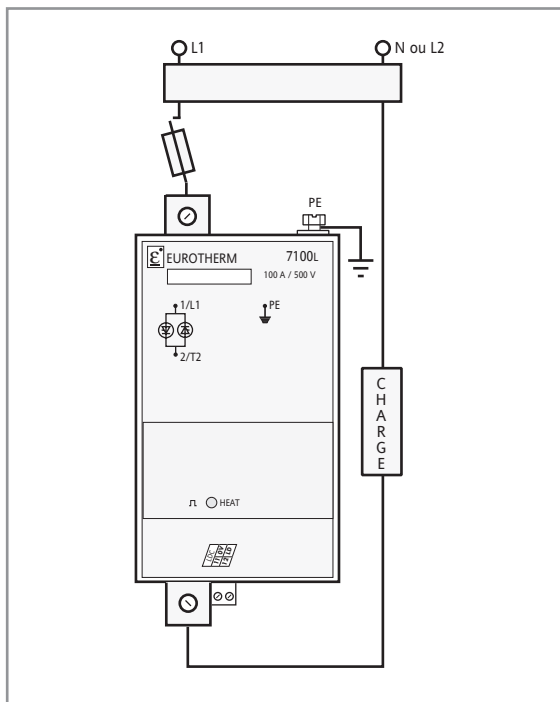
• EURO THERM FLEXIBLE SOLUTIONS •

7100L



Vue générale d'un 7100L

Schéma de Câblage



ATTENTION

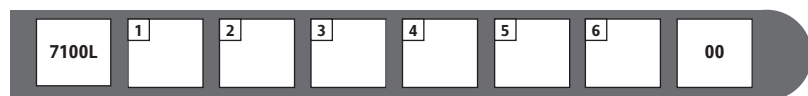
Les contacteurs statiques 7100L doivent être montés et câblés par du personnel qualifié et habilité à effectuer des travaux dans l'environnement électrique basse tension en milieu industriel.

SPÉCIFICATIONS TECHNIQUES

Plus d'informations et de documentations sur www.eurotherm.tm.fr

PUISSANCE																															
Courant	16, 25, 40, 63, 80 et 100 A monophasé à 45°C.																														
Tension	230 V (48-253 V), 500 V (96-550 V)																														
Fréquence	47 à 63 Hz																														
CHARGE																															
Type de charge	Charge résistive monophasée constante, câblage entre Phase et Neutre ou entre deux Phases - Sélectionner la tension appropriée.																														
FUSIBLE	Un fusible externe est nécessaire afin de protéger le contacteur statique (voir la codification)																														
COMMANDE																															
Signaux logiques	Continu (LDC) 5 à 32 Vdc (ON > 5V, OFF < 2V) ou (ON > 9mA, OFF < 0,5mA) Alternatif (HAC) 100 à 230 Vac (ON > 85 Vac, OFF < 10VAC) 253 Vac maximum. Impédance 7KΩ à 50 Hz																														
MODE DE CONDUCTION	Mode 'logique' (ON/OFF) avec commutation au zéro de tension																														
INDICATION	La LED 'HEAT' verte en face avant indique la présence du signal d'entrée																														
ENVIRONNEMENT																															
Température	En fonctionnement : 0 à 45°C (2000 mètres d'altitude maximum) Stockage : -10 à 70°C																														
Pollution	Degré 2 admissible																														
Humidité	HR de 5 à 95% sans condensation ni ruissellement																														
Protection électrique	IP20 sans protection supplémentaire																														
Refroidissement	Convection Naturelle																														
Puissance dissipée	1,3 watts par ampère. 2 watts par ampère autorisés, en incluant la dissipation depuis le fusible (si utilisé)																														
Surtension	Catégorie de surtension II																														
INSTALLATION																															
Fixation	Respecter un écart de 10 mm entre les appareils montés côte à côte. Les unités doivent être montées à la verticale sans obstruction en-dessus et au-dessous De 16 à 63 A: sur un rail DIN symétrique EN50022 ou montage en fond d'armoire (2 x vis M4) De 80 à 100 A: sur deux rails DIN symétriques EN50022 (entre-axes 125mm) ou montage en fond d'armoire (4 x vis M4)																														
Taille max. des câbles	16 et 25 A: 6mm ² . 40 et 63 A: 16mm ² . 80 et 100 A: 35mm ²																														
NORME PRODUIT	Les produits 7100L respectent les dispositions de la Norme EN 60947-4-3. 'Gradateurs et contacteurs à semi-conducteurs pour charges, autres que les moteurs, à courant alternatif.'																														
MARQUAGE CE	Les unités 7100L, installées et utilisées conformément à leur manuel utilisateur ref HA176385FED, portent le marquage CE sur la base du respect des exigences essentielles : Directive Européenne Basse Tension N°73/23CEE (93/68 CEE) et Directive Compatibilité Électromagnétique N°89/336CEE (91/31CEE et 93/68CEE)																														
GARANTIE	2 ans - possibilité d'étendre la garantie à 5 ans																														
DIMENSIONS																															
	<table border="1"> <thead> <tr> <th></th> <th>Hauteur(mm)</th> <th>Largeur(mm)</th> <th>Profondeur(mm)</th> <th>Poids (Kg)</th> </tr> </thead> <tbody> <tr> <td>16A</td> <td>164</td> <td>35</td> <td>110</td> <td>0,3</td> </tr> <tr> <td>25A</td> <td>164</td> <td>35</td> <td>140</td> <td>0,45</td> </tr> <tr> <td>40A</td> <td>164</td> <td>52.5</td> <td>140</td> <td>0,68</td> </tr> <tr> <td>63A</td> <td>164</td> <td>70</td> <td>160</td> <td>0,9</td> </tr> <tr> <td>80A - 100A</td> <td>226</td> <td>96</td> <td>164</td> <td>1,56</td> </tr> </tbody> </table>		Hauteur(mm)	Largeur(mm)	Profondeur(mm)	Poids (Kg)	16A	164	35	110	0,3	25A	164	35	140	0,45	40A	164	52.5	140	0,68	63A	164	70	160	0,9	80A - 100A	226	96	164	1,56
	Hauteur(mm)	Largeur(mm)	Profondeur(mm)	Poids (Kg)																											
16A	164	35	110	0,3																											
25A	164	35	140	0,45																											
40A	164	52.5	140	0,68																											
63A	164	70	160	0,9																											
80A - 100A	226	96	164	1,56																											

CODIFICATION



1 Courant	2 Tension	4 Commande	6 Extension de garantie
16A 16 A 25A 25 A 40A 40 A 63A 63 A 80A 80 A 100A 100 A	230V 230 volts 500V 500 volts	LDC Logique DC HAC Logique AC	NONE Sans extension WL005 Avec extension de garantie à 5 ans
3 Fusible	5 Langue du manuel		
FUSE Fusible Externe MSFU Fusible + m/switch NONE Pas de fusible	ENG Anglais FRA Français GER Allemand SPA Espagnol ITA Italien		

ENSEMBLE FUSIBLE ET PORTE FUSIBLE DE RECHANGE

Calibre courant (A)	Ensemble fusible et porte-fusible	Ensemble fusible avec Microswitch et porte-fusible
16	FU1038/16A	MSFU1451/16A
25	FU1038/25A	MSFU1451/25A
40	FU1451/40A	MSFU1451/40A
63	FU2258/63A	MSFU2258/63A
80	FU2258/80A	MSFU2258/80A
100	FU2760/100A	MSFU2760/100A

FUSIBLE DE RECHANGE

Calibre courant (A)	Référence du fusible sans percuteur	Référence du fusible avec percuteur
16	CH260034	CS176513U032
25	CH260034	CS176513U032
40	CH330054	CS176513U050
63	CS173087U080	CS176461U080
80	CS173087U100	CS176461U100
100	CS173246U160	CS173246U160

Eurotherm: Ventes et services internationaux

Une bonne compréhension et une assistance locale sont au coeur des activités d'Eurotherm. Un réseau étendu de partenaires et un service technique spécialisé s'ajoutent aux bureaux d'Eurotherm dans le monde... un ensemble harmonieux de services qui saura vous séduire encore et encore.



2 rue René Laennec 51500 Taissy France
Fax: 03 26 85 19 08, Tel : 03 26 82 49 29

E-mail: hvssystem@hvssystem.com
Site web : www.hvssystem.com

