

INSTALLATION ET CABLAGE DU REGULATEUR 2604

1.	Installation mécanique	2
1.1.	Positionnement	2
1.2.	Dimensions du 2604	2
1.3.	Installation du régulateur.....	3
1.4.	Pose et dépose du régulateur	3
2.	câblage	4
2.1.	Branchements électriques.....	4
2.2.	Disposition des bornes arrière	4
3.	branchements standard	6
3.1.	Câblage de l'alimentation (tension de ligne)	6
3.2.	Sortie relais	6
3.3.	Branchements d'entrées capteurs	7
3.4.	Branchements pour l'entrée analogique	8
3.5.	Unité d'extension d'E/S (ou entrée logique supplémentaire)	9
3.6.	E/S logiques	10
4.	Branchements des Modules enfichables optionnels	11
4.1.	Branchements pour les communications	11
4.2.	Modules d'E/S	13
5.	Branchement d'une sonde Zirconium.....	17

Chapitre 2 INSTALLATION

1. INSTALLATION MÉCANIQUE

1.1. Positionnement

On peut installer le régulateur verticalement ou sur un panneau incliné de 15 mm d'épaisseur au maximum. Il faut laisser un espace suffisant à l'arrière de l'appareil pour permettre le câblage et la maintenance. La figure 2-1 indique les dimensions.

Il faut faire attention de ne pas obturer les orifices de ventilation sur les faces supérieure, inférieure et latérales de l'appareil.

Avant de continuer, lire l'annexe B 'Sécurité et informations sur la compatibilité électromagnétique'.

1.2. Dimensions du 2604

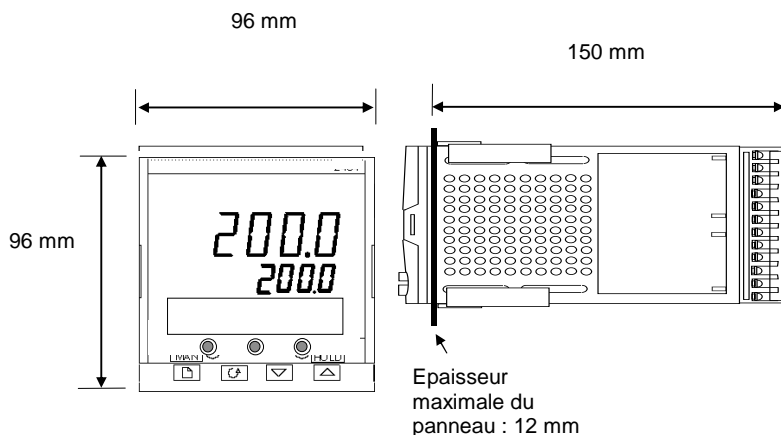


Figure 1 : dimensions du régulateur 2604

1.3. Installation du régulateur

1. Préparer la découpe du panneau à la taille indiquée sur la figure 2. Veiller à ce qu'il y ait suffisamment de place entre les appareils, suivant les dimensions minimales indiquées sur la figure 2-2. Veiller également à ce que le régulateur ne soit pas installé à proximité d'un appareil susceptible de dégager une chaleur importante risquant de perturber le fonctionnement du régulateur.
2. Insérer le régulateur par la découpe du panneau.
3. Mettre les clips de fixation en place. Immobiliser le régulateur en le tenant horizontalement et en poussant les deux clips fixation vers l'avant.

N.B. : s'il faut retirer les clips de fixation ultérieurement pour extraire le régulateur du panneau de commande, il est possible de les décrocher avec les doigts ou un tournevis.

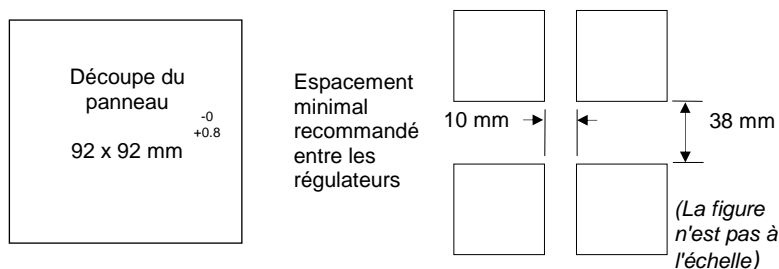


Figure 2:- découpe du panneau et espacement minimal entre les régulateurs

1.4. Pose et dépose du régulateur

Si besoin est, il est possible de retirer le régulateur de son manchon en tirant les clips de verrouillage vers l'extérieur et en le sortant du manchon. Lorsqu'on replace le régulateur dans son manchon, il faut veiller à ce que les clips de verrouillage s'encliquètent bien.

Il est conseillé de couper l'alimentation du régulateur lorsqu'on le retire de son manchon ou lorsqu'on l'y replace, afin d'éviter l'usure prématurée des connecteurs lorsqu'ils sont brutalement parcourus par du courant.

2. CÂBLAGE

ATTENTION

Il faut vérifier que le régulateur est correctement configuré pour l'application prévue car une mauvaise configuration pourrait entraîner une détérioration du procédé régulé et des blessures corporelles. Il incombe à l'installateur de s'assurer que la configuration est correcte. Le régulateur peut avoir été configuré lorsqu'il a été commandé ou peut nécessiter une configuration sur site. Consulter le manuel de configuration 2604 (référence HA026761) pour plus de détails.

Avant de continuer, lire l'annexe B Sécurité et informations sur la compatibilité électromagnétique.

2.1. Branchements électriques

Tous les branchements électriques sont effectués sur les bornes à vis situées à l'arrière du régulateur. Ces connexions acceptent les fils de 0,5 à 1,5 mm² et doivent être serrées à un couple de 0,4Nm. Si l'on souhaite utiliser des connexions serties, la taille correcte est AMP, référence 349262-1. Les bornes sont protégées par un cache articulé en plastique transparent destiné à empêcher un contact accidentel des mains ou d'une pièce métallique avec les fils sous tension.

2.2. Disposition des bornes arrière

Les bornes arrière sont disposées comme le montre la figure 2-3, qui identifie la désignation des bornes et leurs fonctions. Consulter les différents schémas pour câbler le régulateur en fonction des besoins.

Les deux barrettes de raccordement extérieures possèdent les fonctions fixes suivantes pour toutes les versions de l'appareil :

- une entrée Variable de régulation qui peut être configurée en :
 - thermocouple, RTD, pyromètre, signaux tension (par exemple 0-10 V dc) ou milliampères (par exemple 4-20 mA)
- sept entrées/sorties logiques, configurables comme entrées ou sorties.
 - les entrées sont des entrées logiques (-1 à 35Vdc) ou contacts secs et peuvent être configurées pour : Manuel, Déporté, Exécution, Maintien, Réinitialisation, etc.
 - les sorties sont des sorties à collecteurs ouverts nécessitant une alimentation externe et peuvent être configurées comme sorties événement, état, modulées ou commandes de vannes.
- une entrée logique
- une unité d'extension d'E/S permettant des E/S supplémentaires par l'intermédiaire d'un module externe.
- un relais inverseur qui peut être configuré comme sortie alarme ou événement mais pas comme sortie modulée.
- une entrée analogique pour les signaux Volts (par exemple 0-10 V dc) ou milliampères (par exemple 4-20 mA) vers une deuxième boucle PID, consigne, etc. (On peut caractériser cette entrée pour qu'elle colle à une courbe donnée provenant d'un transmetteur mais elle ne peut pas accepter directement des entrées thermocouple).
- l'alimentation de l'équipement (85 - 264 V ac 50 ou 60 Hz).

Les trois barrettes de raccordement centrales sont destinées aux modules enfichables en option :

- les bornes 2A à 2D sont réservées pour un module mémoire uniquement. **Aucun branchement ne doit être effectué sur ces bornes.**
- les bornes HA à HF sont des branchements pour des modules de communication en option RS232, RS485 ou RS422.
- les bornes JA à JF sont des branchements pour un module de communication esclave en option ou un deuxième port de communication destiné à communiquer avec d'autres appareils Eurotherm.

Les modules installés dans les deux logements de communication ci-dessus sont interchangeables.

Pour avoir la liste complète des modules disponibles, consulter le code de commande (annexe A) et la spécification technique (annexe C). Les fonctions de ces modules sont présentées dans les chapitres suivants.

Attention : veiller à ce que l'alimentation secteur soit uniquement reliée aux bornes d'alimentation (85 à 254 V ac uniquement), aux bornes relais fixes ou aux modules relais ou triac. L'alimentation secteur ne doit en aucun cas être reliée à d'autres bornes.

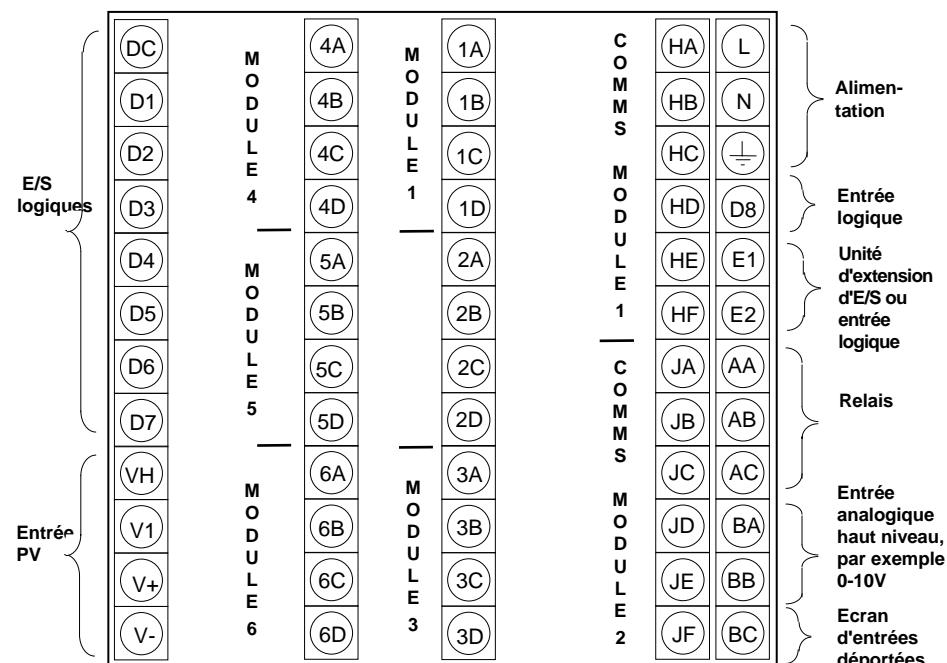


Figure 3 : disposition des bornes arrière

3. BRANCHEMENTS STANDARD

3.1. Câblage de l'alimentation (tension de ligne)

Le régulateur 2604 peut être branché sur une alimentation comprise entre 85 et 264 V ac 50 ou 60 Hz. Il incombe à l'utilisateur d'installer un fusible ou un coupe-circuit externe. Les fusibles à utiliser sont de type T (EN60127 de type temporisé) d'intensité nominale 1 A.

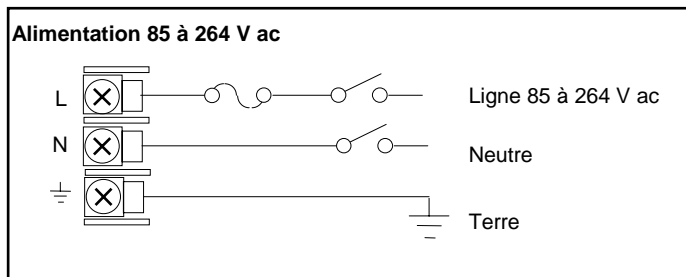


Figure 4 : branchements pour la tension de ligne

3.2. Sortie relais

Un relais inverseur simple est fourni en standard. Il peut être configuré comme sortie de régulation ou sortie alarme ou événement.

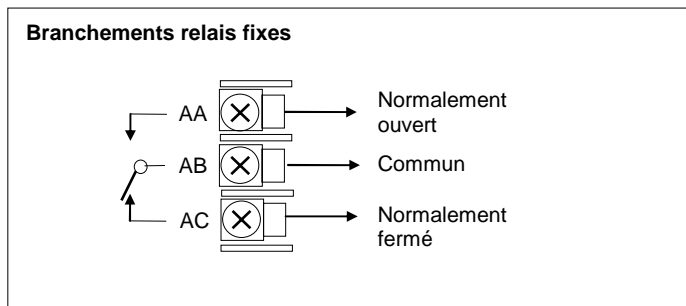


Figure 5 : branchement pour une sortie relais fixe

3.3. Branchements d'entrées capteurs

L'entrée fixe PV peut accepter une série de capteurs et sondes dont Thermocouple, RTD, Pyromètre, signaux Tension (par exemple 0-10 V dc) ou milliampères (par exemple 4-20 mA). Ces capteurs et sondes servent à fournir des entrées à la boucle de régulation 1.

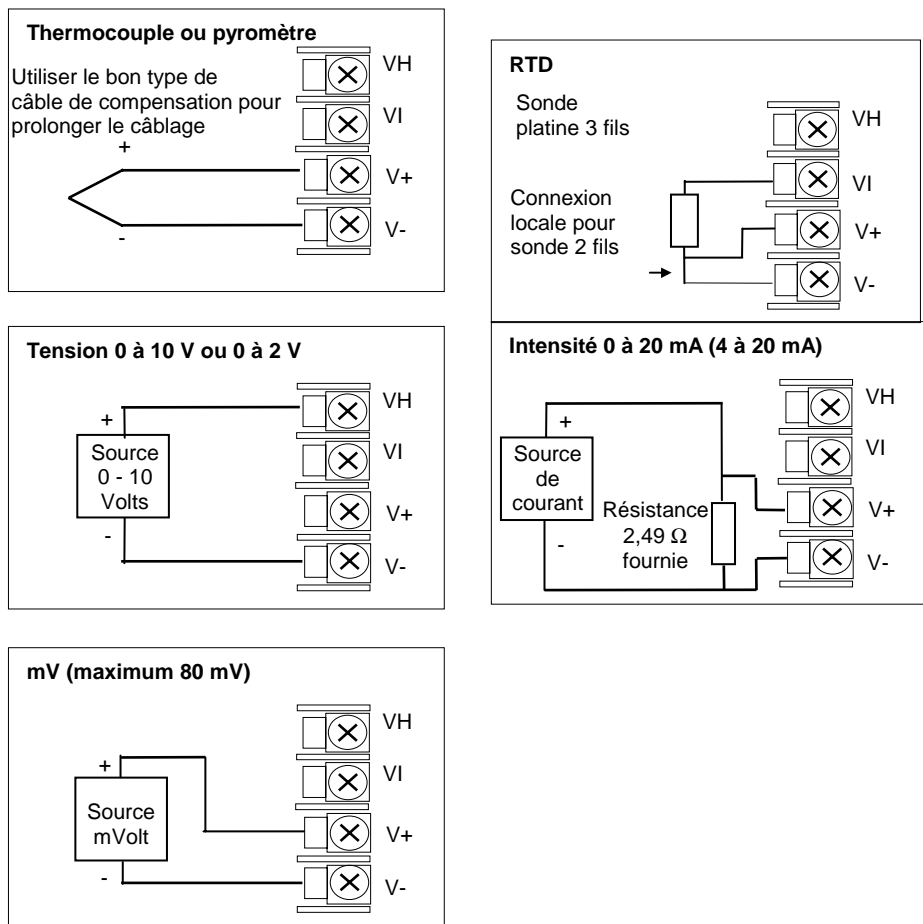
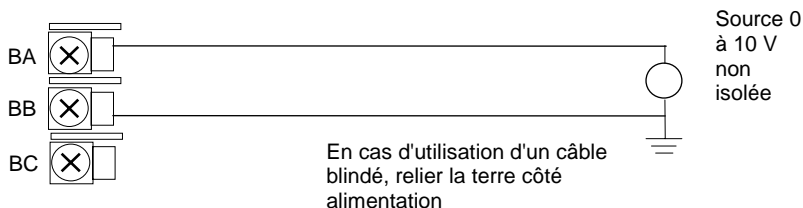


Figure 6 : branchements pour entrée PV

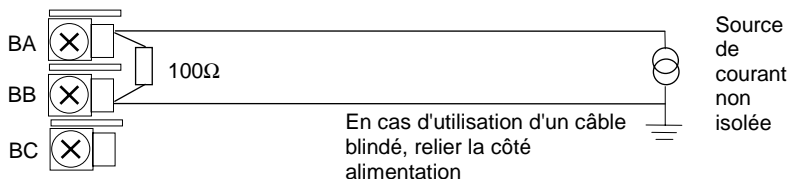
3.4. Branchements pour l'entrée analogique

L'entrée analogique standard est prévue pour accepter 0 à 10 V dc d'une source de tension. On peut utiliser une source de courant milli-Ampères en branchant une résistance 100 Ω entre les bornes BA et BB. Cette entrée peut servir d'entrée de consigne externe, de correction de consigne ou d'entrée PV haut niveau vers une boucle de régulation. Cette entrée n'est pas isolée.

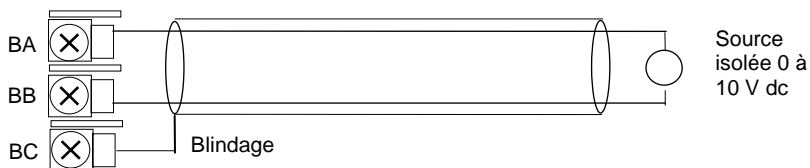
Source de tension non isolée (0 à 10 V)



Source de courant non isolée (0 - 20 mA) (4 - 20 mA)



Source de tension isolée (0 à 10 V)



Source de courant isolée (0 - 20mA) (4 - 20mA)

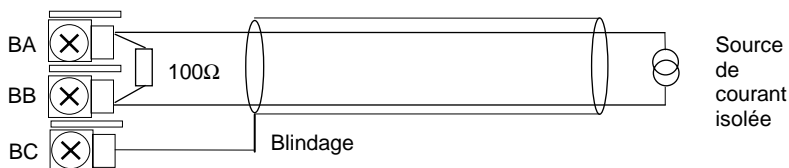


Figure 7 : branchements pour entrées analogiques

3.5. Unité d'extension d'E/S (ou entrée logique supplémentaire)

L'unité d'extension d'E/S est utilisée avec le 2604 pour permettre d'augmenter le nombre de points d'E/S de 20 entrées et 20 sorties logiques supplémentaires. Le transfert de données est effectué en série par une interface bifilaire entre l'appareil et l'unité d'extension.

Si l'unité d'extension n'est pas nécessaire, il est possible d'utiliser les bornes E1 & E2 comme entrée logique secondaire. Ces bornes ne font pas partie des E/S logiques sur les bornes D1 à D8 et, si elles sont utilisées de cette manière, il faut brancher une résistance de protection 2K2, ¼ W en série avec l'entrée, comme le montre la figure 2-9.

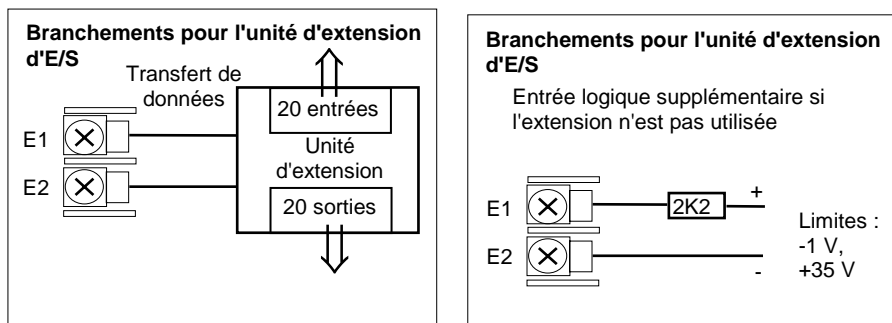


Figure 8 : branchements pour l'unité d'extension d'E/S

3.6. E/S logiques

Huit E/S logiques sont fournis en standard. Ils peuvent être configurés comme :

1. Entrées : Exécution, Maintien, Réinitialisation, Auto/Manuel, etc. ;
logiques ou contacts secs.
2. Sorties : Configurables comme sorties de régulation, événements de programmeur, alarmes, etc.

Les E/S logiques ne sont pas isolées par rapport à la masse de l'appareil.

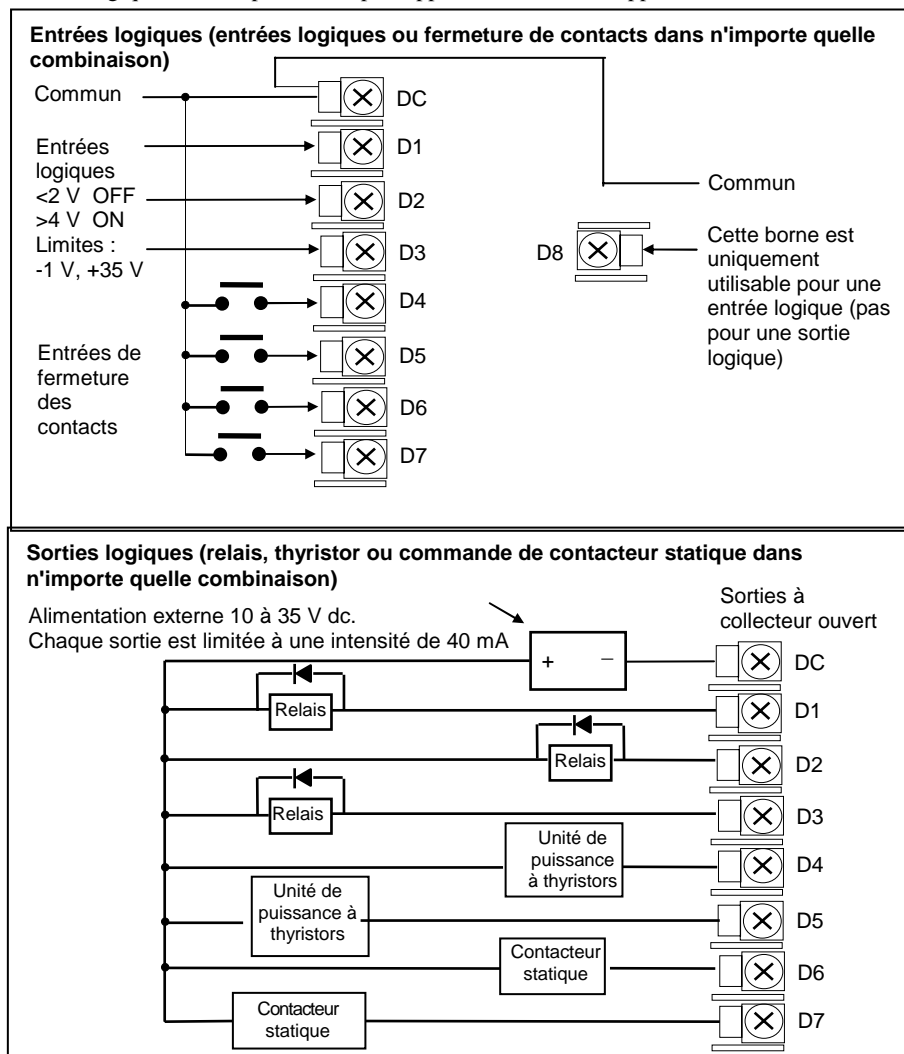


Figure 9 : branchements pour les E/S logiques

4. BRANCHEMENTS DES MODULES ENFICHABLES OPTIONNELS

4.1. Branchements pour les communications

Des modules de communications peuvent être installés à deux endroits du régulateur 2604 (cf. également point 1.5). Les branchements sont disponibles sur HA à HF et JA à JF, selon l'emplacement où est installé le module. On peut par exemple utiliser les deux emplacements pour communiquer avec le logiciel de configuration à un emplacement et avec un PC sur lequel tourne un logiciel de contrôle au deuxième emplacement.

Les branchements représentés sur les figures ci-après montrent RS232, RS485 bifilaire, RS422 quadrifilaire et des communications maître/esclave vers un deuxième régulateur.

Les schémas montrent les branchements pour un câblage d'essai sur banc'. Pour avoir une description complète de l'installation d'une liaison de communication, résistance d'adaptation de ligne comprise, consulter le manuel de communication Eurotherm série 2000, référence HA026230, et le guide d'installation EMC, référence HA025464.

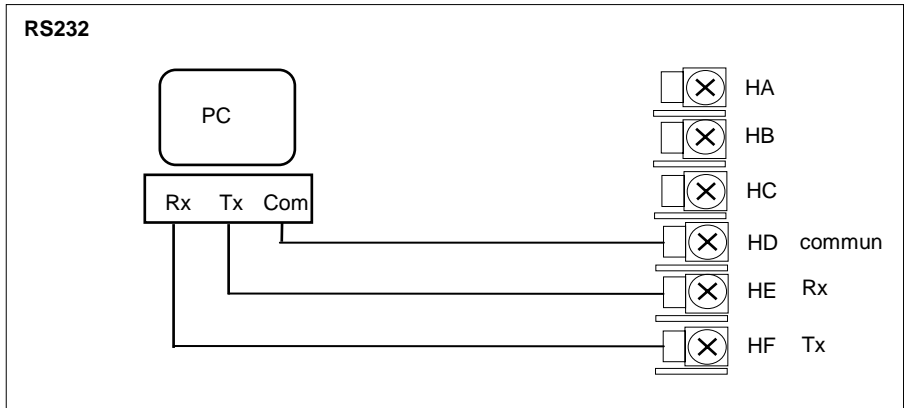


Figure 10 : branchements pour les communications RS232

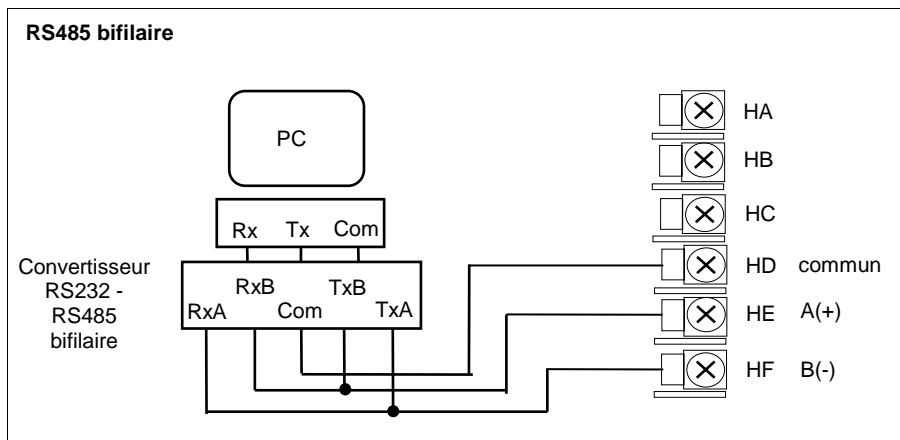


Figure 11 : branchements pour les communications RS485 bifilaire

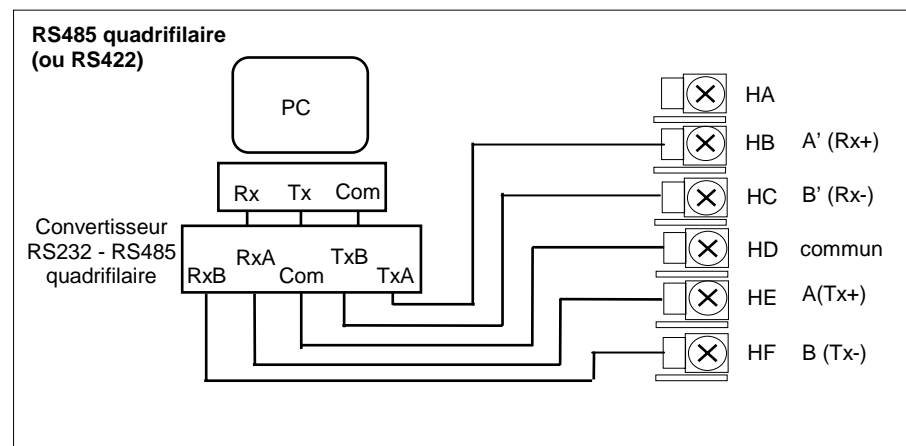


Figure 12 : branchements pour les communications RS485 quadrifilaire

4.2. Modules d'E/S

Le régulateur 2604 comporte cinq emplacements permettant d'insérer des modules d'E/S à 4 bornes. Ces emplacements sont repérés Module 1, Module 3, Module 4, Module 5, Module 6, sur la figure 2-3. Le module 2 est réservé au module mémoire qui ne peut être installé qu'à cet emplacement. Pour trouver les modules installés, contrôler le code de commande qui se trouve sur une étiquette, sur le côté de l'appareil.

N'importe quel module cité dans ce paragraphe peut être installé à n'importe quel emplacement, sauf l'entrée PV qui est limitée aux emplacements 3 et 6. Il faut par conséquent faire attention à ce que les modules soient installés conformément à ce qu'indique le code de commande. On peut interroger l'appareil au niveau 'Visualisation de la configuration' pour localiser les emplacements où sont installés les modules. Cf. chapitre 4 Niveaux d'accès. Si des modules ont été ajoutés, retirés ou modifiés, il est conseillé de le noter sur l'étiquette de codes de l'appareil.

Module d'E/S	Utilisation type	Code matériel	Branchements et exemples d'utilisation
<p>N.B. : le code de commande et le numéro de borne sont pré-définis par le numéro de module.</p> <p>Le module 1 est relié aux bornes 1A, 1B, 1C, 1D, le module 3 à 3A, 3B, 3C, 3D, etc.</p>			
Relais (2 broches) et relais double 2 A- 264 Vac max 1 mA 1 V min	Sortie inverse, Sortie directe, Alarme, Événement de programme, Ouverture de vanne, Fermeture de vanne	R2 et RR	<p>Diagram description: A double relay module with two relays. The first relay has terminals A and B, and the second has C and D. Both are connected to a power source. A switch symbol is shown for the first relay.</p>
Relais inverseur 2 A, 264 V ac max	Sortie inverse, Sortie directe, Alarme, Événement de programme, Ouverture de vanne, Fermeture de vanne	R4	<p>Diagram description: An inverse relay module with one relay. The terminals are labeled A, B, C, D. A switch symbol is shown for the relay.</p>
Sortie logique triple 18 V dc à 8 mA max	Sortie inverse, Sortie directe, Événement de programme,	TP	<p>Diagram description: A triple logic output module with four terminals: A (+), B (+), C (+), and D (-). A pulse waveform is shown for terminal D.</p>

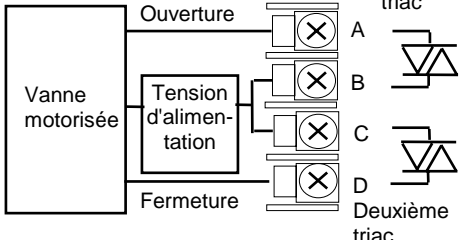
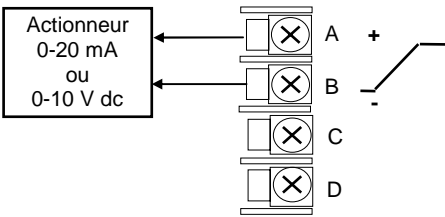
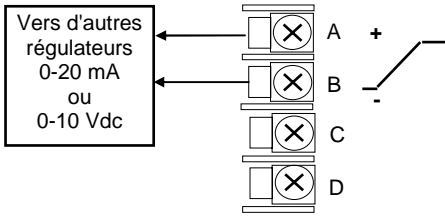
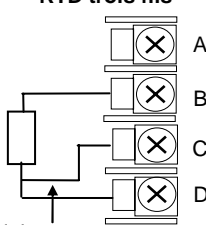
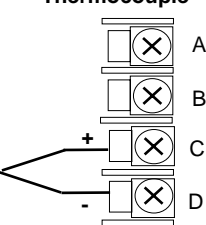
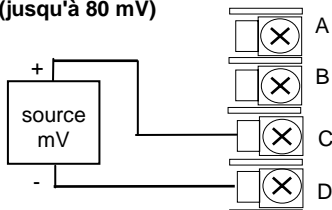
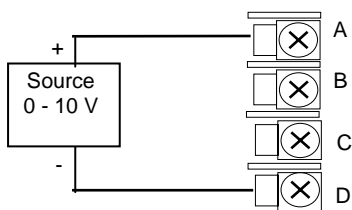
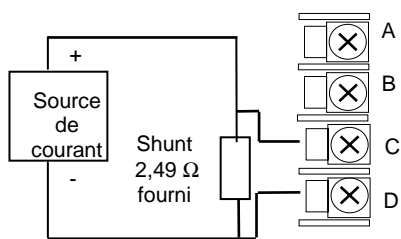
Module d'E/S	Utilisation type	Code matériel	Branchements et exemples d'utilisation
<p>Triac et triac double</p> <p>0,7 A, 30 à 264 V ac intensité nominale combinée</p>	<p>Sortie inverse, Sortie directe, Ouverture de vanne, Fermeture de vanne</p>	<p>T2 and TT</p>	 <p>N.B. : on peut utiliser des modules relais doubles à la place des triacs doubles.</p> <p>N.B. : l'intensité nominale combinée des deux triacs ne doit pas dépasser 0,7 A.</p>
<p>Régulation DC</p> <p>10 V dc, 20 mA max</p>	<p>Sortie inverse, Sortie directe,</p> <p>par exemple vers un actionneur 4-20mA</p>	<p>D4</p>	
<p>Retransmission DC</p> <p>10 V dc, 20 mA max</p>	<p>PV, SP, puissance de sortie, etc.,</p> <p>(0 à 10 V dc, ou 0 à 20 mA)</p>	<p>D6</p>	

Figure 13 : branchements pour les modules d'E/S

Module d'E/S	Utilisation type	Code de commande	Branchements et exemples d'utilisation
<p>Entrée PV (T/C & RTD)</p> <p>Modules 3 & 6 uniquement</p>	<p>Deuxième ou troisième entrée PV</p> <p>TC ou RTD</p>	<p>PV</p>	<p>RTD trois fils</p>  <p>Thermocouple</p>  <p>Liaison locale pour 2 fils</p>
<p>Entrée PV (haut niveau)</p>	<p>V ou mA</p>		<p>mV (jusqu'à 80 mV)</p>  <p>Tension 0 à 10 V ou 0 à 2 V</p>  <p>Intensité 0 à 20 mA (4 à 20 mA)</p> 

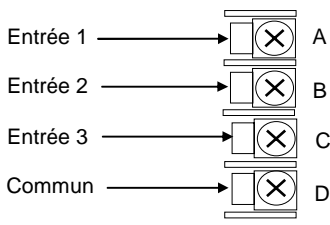
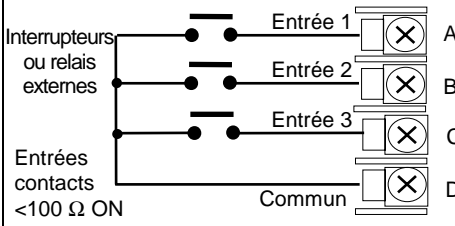
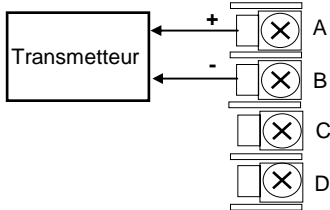
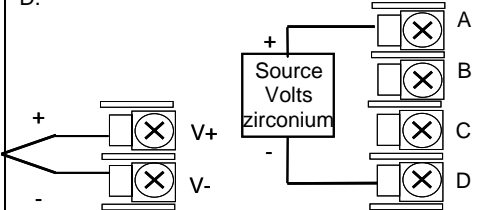
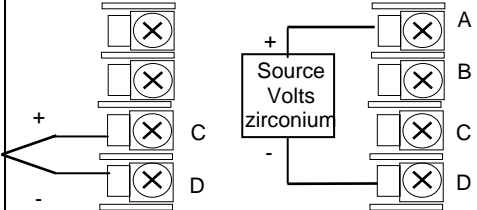
Module d'E/S	Utilisation type	Code de commande	Branchements et exemples d'utilisation
Entrée logique triple	Événements par exemple exécution de programme, réinitialisation maintien	TL	<p>Entrées logiques <5 V OFF >10,8V ON Limites: -3 V, +30 V</p>  <p>Entrée 1 — A Entrée 2 — B Entrée 3 — C Commun — D</p>
Entrée contact triple	Événements par exemple exécution de programme, réinitialisation maintien	TK	<p>Interrupteurs ou relais externes</p>  <p>Entrée 1 — A Entrée 2 — B Entrée 3 — C Commun — D</p> <p>Entrées contacts <100 Ω ON >28 kΩ OFF</p>
Alimentation du transmetteur 24 V (20 mA)	Alimentation d'un transmetteur externe	MS	 <p>Transmetteur</p> <p>A — + B — - C D</p>

Figure 13 : branchements pour les modules d'E/S (suite)

5. BRANCHEMENT D'UNE SONDE ZIRCONIUM

Module d'E/S	Utilisation type	Code de commande	Branchements et exemples d'utilisation
Régulateur potentiel carbone (source d'impédance élevée)	Branchement pour la source de tension d'une sonde zirconium		<p>Exemple 1 : utilisation d'une entrée standard et d'un module</p> <p>Il est possible de brancher la sonde de température d'une sonde zirconium sur les connexions d'entrée PV V+ & V-, avec la source Volt reliée à une entrée de module, bornes A & D.</p>  <p>Exemple 2 : utilisation de deux modules</p> <p>Il est possible de brancher la sonde de température d'une sonde zirconium sur l'entrée PV de précision d'un module d'E/S, branchements C & D, avec la source Volt reliée aux bornes A & D du deuxième module.</p> 

Pour plus d'informations, cf. chapitre 10.

Figure 14: branchements d'une sonde zirconium