

Module d'extension PNOZ po3.1p



Module d'extension pour le système de sécurité modulaire PNOZpower selon EN 60204-1 (VDE 0113-1) et CEI 60204-1

Particularités

- 8 contacts de sécurité
- Commande 2 canaux avec possibilité de détection des courts-circuits sur l'appareil de base

Homologations

	PNOZ po3.1p
	●
	●
	●

Caractéristiques techniques PNOZ po3.1p

Caractéristiques électriques

Tension d'alimentation	par bus PNOZpower
Consommation	env. 4 W
Intensité totale	max. 40 A
Catégorie d'utilisation selon EN 60947-4-1	AC1 : 240 V/8 A/2000 VA DC1 : 24 V/8 A/200 W
EN 60947-5-1 (DC13 : 6 commutation/min)	AC15 : 230 V/5 A ; DC13 : 24 V/5 A
Contacts de sortie	8 contacts de sécurité (S)
Protection de contact en aval EN 60947-5-1	Fusible : 10 A rapide ou 6 A à action retardée Fusible automatique : 24 V DC : 6 A, caractéristique B/C

Temps

Temps d'enclenchement	env. 50 ms + temps de réarmement appareil de base
Temporisation à la retombée	env. 30 ms + temporisation à la retombée appareil de base

Données mécaniques

Section max. de conducteur externe	
Section de conducteur extérieur	
1 conducteur	souple : 0,20 ... 2,5 mm ² , 24 - 12 AWG
2 conducteurs de section identique	souple avec extrémité d'âme sans cosse plastique : 0,25 ... 2,5 mm ² , 24 - 14 AWG souple sans cosse d'extrémité d'âme ou avec cosse d'extrémité d'âme TWIN : 0,50 ... 1,5 mm ² , 24 - 14 AWG
Serrage des bornes de raccordement	0,5 Nm (vis)
Position de montage	sur barre à chapeau installée à l'horizontale
Indice de protection de boîtier	IP30
Dimensions (H x L x P)	94 x 45 x 121 mm
Poids	340 g

Description

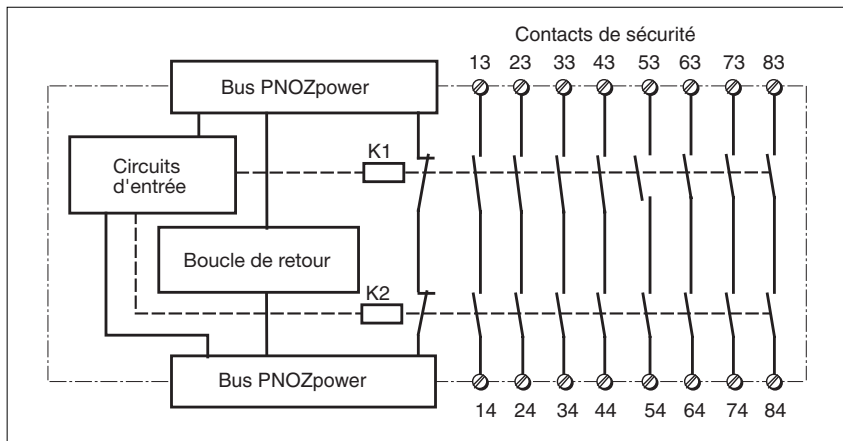
- Boîtier de 45 mm P-01, encastré sur rail DIN
- Sorties de relais à contact forcé : 8 contacts de sécurité (S)
- Connexion avec l'appareil de base et les modules d'extension sur bus PNOZpower par ponts encastrés au dos de l'appareil
- LED de visualisation de l'état de commutation canal 1/2, tension d'alimentation et perturbation

Descriptif du fonctionnement

PNOZ po3.1p donne 8 contacts de sécurité pour le système de sécurité modulaire PNOZpower. Il ne peut être exploité qu'en liaison avec un appareil de base PNOZpower.

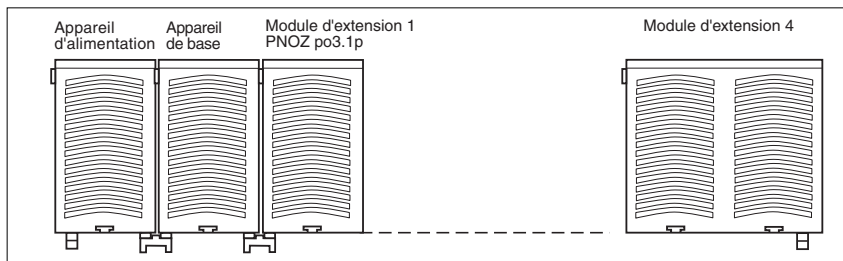
Module d'extension PNOZ po3.1p

Schéma des connexions internes

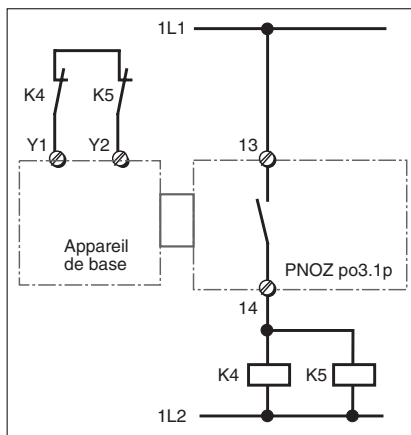


Branchements

- Bus PNOZpower : Appareil de base avec 4 modules d'extension et alimentation (option) connectés par ponts encastrés



- Contacts de sortie pour le couplage des puissances supérieures



Module d'extension

PNOZ po3.1p

Caractéristiques générales

En l'absence de dérogations par rapport aux caractéristiques techniques spécifiques pour les différents appareils.

Caractéristiques électriques

Plage de fréquence AC	50 ... 60 Hz
Ondulation résiduelle DC	160 %
Matériau des contacts	AgSnO ₂
Durée de mise en service	100 %

Caractéristiques environnementales

CEM	EN 60947-5-1 EN 61000-6-2
Oscillations selon EN 60068-2-6	Fréquence : 10 ... 55 Hz, Amplitude : 0,35 mm
Sollicitations climatiques	EN 60068-2-78
Cheminement et claquage selon EN 60947-1	
Niveau d'encrassement	2
Tension assignée d'isolement	250 V
Tension assignée de tenue aux chocs	6,0 kV
Température ambiante	-10 ... +55 °C
Température de stockage	-40 ... +85 °C

Données mécaniques

Serrage des bornes de raccordement	0,5 Nm (vis)
Position de montage	sur barre à chapeau installée à l'horizontale
Matériau du boîtier	Boîtier : PPO UL 94 V0 Avant : ABS UL 94 V0
Indices de protection	Lieu d'implantation : IP54 Boîtier : IP30 Borniers : IP20

Les versions actuelles 2008-06 des normes s'appliquent.

Références de commande

Type	N° de réf.
PNOZ po3.1p	773 630