

jusqu'à PL e selon l'EN ISO 13849-1 PNOZ X1



Bloc logique de sécurité pour la surveillance des boutons-poussoirs de arrêt d'urgence

Homologations

	PNOZ X1
	◆
	◆
	◆

Caractéristiques des appareils

- ▶ Sorties de relais à contact lié :
 - 3 contacts de sécurité (F) instantanés
 - 1 contact d'information (O) instantané
- ▶ Isolation de sécurité entre les contacts de sécurité 13-14, 23-24, 33-34 et les circuits d'entrées A1-A2, la boucle de retour Y1-Y2 et le contact d'information 41-42.
- ▶ Raccordements possibles pour :
 - poussoir d'arrêt d'urgence
 - poussoir de réarmement
- ▶ LED de visualisation pour :
 - état de commutation des canaux 1/2
 - tension d'alimentation

- ▶ que l'appareil peut être réarmé pendant le temps de retombée.

Caractéristiques de sécurité

Le relais satisfait aux exigences de sécurité suivantes :

- ▶ La conception interne est redondante avec une autosurveillance.
- ▶ Le dispositif de sécurité reste actif, même en cas de défaillance d'un composant.
- ▶ L'ouverture et la fermeture correctes des relais internes sont contrôlées automatiquement à chaque cycle marche/arrêt de la machine.

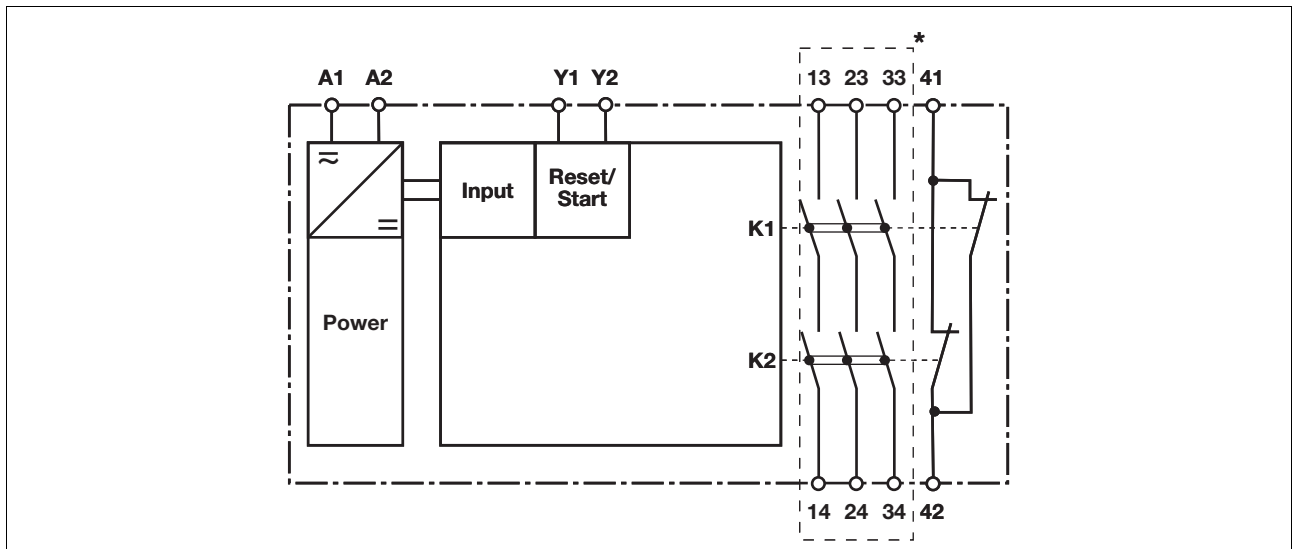
Description de l'appareil

Le bloc logique de sécurité satisfait aux exigences des normes EN 60204-1 et IEC 60204-1 et peut être utilisé dans des applications avec des

- ▶ poussoirs d'arrêt d'urgence
- Le bloc logique de sécurité n'est pas adapté à la surveillance des dispositifs de protection électro-sensible, étant donné
- ▶ qu'une surveillance du poussoir de réarmement n'est pas possible.

Schéma de principe

* Isolation de sécurité selon EN 60947-1, 6 kV (voir les caractéristiques de l'appareil)

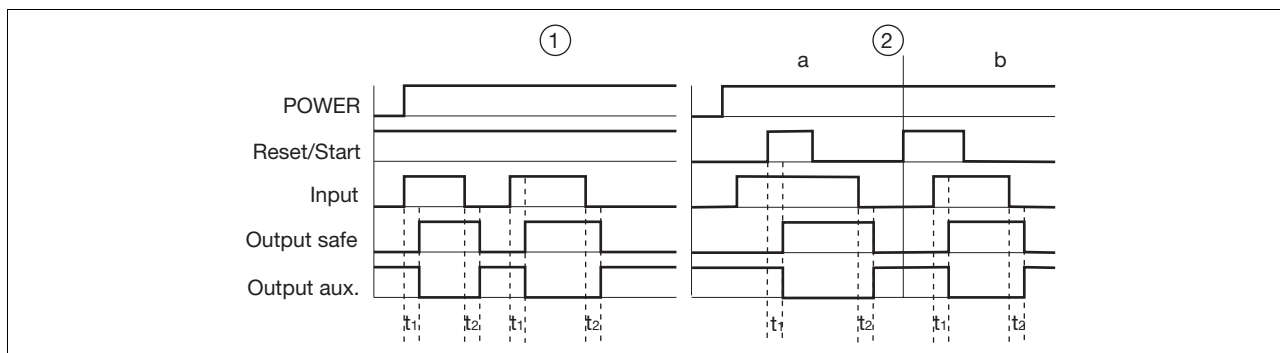


jusqu'à PL e selon l'EN ISO 13849-1 PNOZ X1

Description du fonctionnement

- ▶ Commande par 1 canal : pas de redondance dans le circuit d'entrée, les mises à la terre dans le circuit de réarmement sont détectées.
- ▶ Réarmement automatique : l'appareil est activé dès que le circuit d'entrée est fermé.
- ▶ Réarmement manuel : l'appareil est activé lorsque le circuit d'entrée est fermé et après que le circuit de réarmement se soit fermé.
- ▶ Augmentation possible du nombre de contacts et du pouvoir de coupure des contacts de sécurité instantanés par le raccordement de blocs d'extension de contacts ou de contacteurs externes.

Diagramme fonctionnel



Légende

- ▶ Power : tension d'alimentation
- ▶ Reset/Start : circuit de réarmement Y1-Y2
- ▶ Input : circuits d'entrée A1-L+
- ▶ Output safe : contacts de sécurité 13-14, 23-24, 33-34
- ▶ Output aux : contacts d'information 41-42
- ▶ ① : réarmement automatique
- ▶ ② : réarmement manuel
- ▶ a : le circuit d'entrée se ferme avant le circuit de réarmement
- ▶ b : le circuit de réarmement se ferme avant le circuit d'entrée
- ▶ t₁ : temps de montée
- ▶ t₂ : temps de retombée

Câblage

Important :

- ▶ Respectez impérativement les données indiquées dans la partie "Caractéristiques techniques".
- ▶ Les sorties 13-14, 23-24, 33-34 sont des contacts de sécurité, la sortie 41-42 est un contact d'information (par exemple pour l'affichage).
- ▶ Protection des contacts de sortie par des fusibles (voir les caractéristiques techniques) pour éviter leur soudage.
- ▶ Calcul de la longueur de câble max. I_{max} sur le circuit d'entrée :

$$I_{\max} = \frac{R_{I_{\max}}}{R_l / \text{km}}$$

R_{I_{max}} = résistance max. de l'ensemble du câblage (voir les caractéristiques techniques)

R_l / km = résistance du câblage/km

- ▶ Utilisez uniquement des fils de câblage en cuivre résistant à des températures de 60/75 °C.
- ▶ Assurez-vous du pouvoir de coupure des contacts de sortie en cas de charges capacitives ou inductives.

jusqu'à PL e selon l'EN ISO 13849-1 PNOZ X1

Mettre l'appareil en mode de marche

► Tension d'alimentation

Tension d'alimentation	AC	DC

► Circuit d'entrée

Circuit d'entrée	monocanal	à deux canaux
Arrêt d'urgence sans détection des courts-circuits entre les canaux		

► Circuit de réarmement

Circuit de réarmement	Câblage de l'arrêt d'urgence (monocanal)	Câblage de l'arrêt d'urgence (à deux canaux)
Réarmement automatique		
Réarmement manuel		

► Boucle de retour

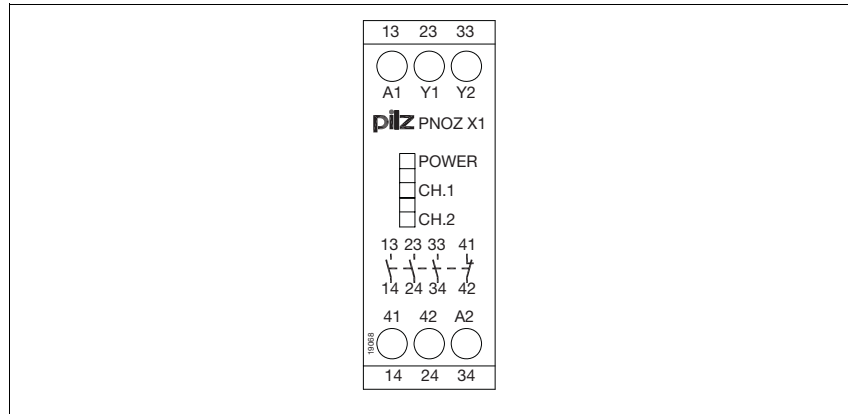
Boucle de retour	Réarmement automatique	Réarmement manuel
Contacts des contacteurs externes		

► Légende

S1	Poussoir d'arrêt d'urgence
S3	Poussoir de réarmement

jusqu'à PL e selon l'EN ISO 13849-1 PNOZ X1

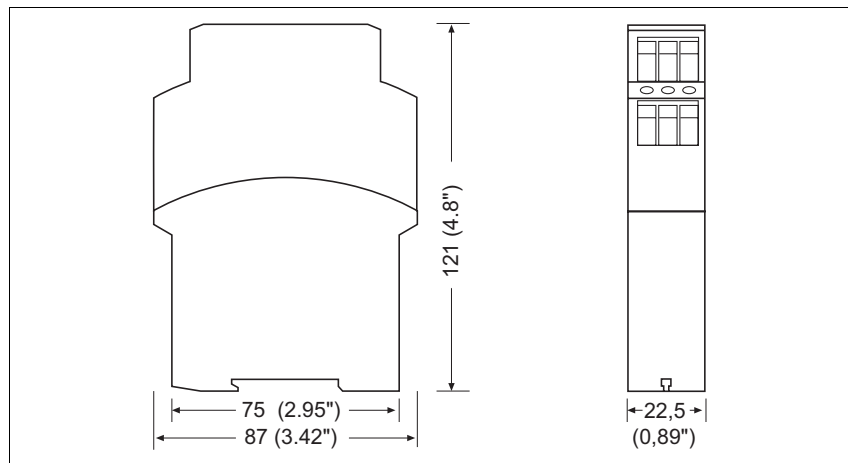
Repérage des bornes



Montage

- ▶ Montez le bloc logique de sécurité dans une armoire électrique ayant un indice de protection d'au moins IP54.
- ▶ Montez l'appareil sur un rail DIN à l'aide du système de fixation situé sur la face arrière.
- ▶ Fixez l'appareil monté sur un rail DIN vertical (35 mm) à l'aide d'un élément de maintien (par exemple : un support terminal ou une équerre terminale).

Dimensions

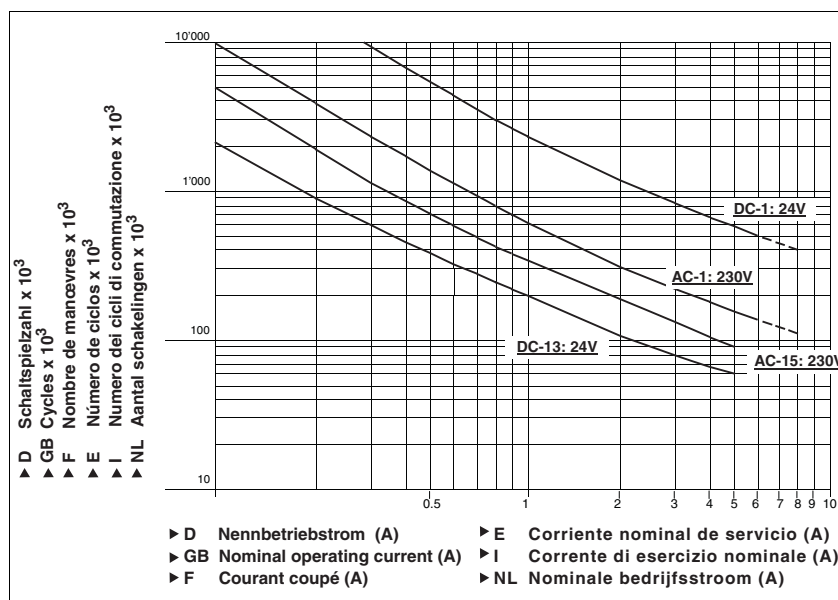


jusqu'à PL e selon l'EN ISO 13849-1 PNOZ X1

Important

Cette fiche technique sert seulement à la création de projet. Pour l'installation et le fonctionnement, veuillez observer le manuel d'utilisation joint à l'appareil.

Courbe de durée de vie



Caractéristiques techniques

Données électriques

Tension d'alimentation	
Tension d'alimentation U_B AC/DC	24 V
Plage de la tension d'alimentation	-15 %/+10 %
Consommation U_B AC	4,0 VA
Consommation U_B DC	2,0 W
Plage de fréquences AC	50 - 60 Hz
Ondulation résiduelle DC	160 %
Tension et courant sur	
circuit d'entrée DC : 24,0 V	70,0 mA
circuit de réarmement DC : 24,0 V	40,0 mA
boucle de retour DC : 24,0 V	40,0 mA
Nombre de contacts de sortie	
Contacts de sécurité (F) instantanés :	3
Contacts d'information (O) :	1
Catégorie d'utilisation selon EN 60947-4-1	
Contacts de sécurité : AC1 pour 240 V	$I_{min} : 0,01 A, I_{max} : 6,0 A$ $P_{max} : 1500 VA$
Contacts de sécurité : DC1 pour 24 V	$I_{min} : 0,01 A, I_{max} : 6,0 A$ $P_{max} : 150 W$
Contacts d'information : AC1 pour 240 V	$I_{min} : 0,01 A, I_{max} : 6,0 A$ $P_{max} : 1500 VA$
Contacts d'information : DC1 pour 24 V	$I_{min} : 0,01 A, I_{max} : 6,0 A$ $P_{max} : 150 W$
Catégorie d'utilisation selon EN 60947-5-1	
Contacts de sécurité : AC15 pour 230 V	$I_{max} : 5,0 A$
Contacts de sécurité : DC13 pour 24 V (6 manœuvres/min)	$I_{max} : 5,0 A$
Contacts d'information : AC15 pour 230 V	$I_{max} : 5,0 A$
Contacts d'information : DC13 pour 24 V (6 manœuvres/min)	$I_{max} : 5,0 A$
Matériau des contacts	AgCuNi + 0,2 µm Au

jusqu'à PL e selon l'EN ISO 13849-1 PNOZ X1

Données électriques	
Protection des contacts en externe ($I_K = 1 \text{ kA}$) selon EN 60947-5-1	
Fusible rapide	
Contacts de sécurité :	10 A
Contacts d'information :	10 A
Fusible normal	
Contacts de sécurité :	6 A
Contacts d'information :	6 A
Disjoncteur 24 V AC/DC, caractéristique B/C	
Contacts de sécurité :	6 A
Contacts d'information :	6 A
Résistance max. de l'ensemble du câblage R_{lmax} circuits d'entrée, circuits de réarmement	
monocanal pour U_B DC	30 Ohm
monocanal pour U_B AC	30 Ohm
Caractéristiques techniques de sécurité	
PL selon EN ISO 13849-1	PL e (Cat. 4)
Catégorie selon EN 954-1	Cat. 4
SIL CL selon EN IEC 62061	SIL CL 3
PFH selon EN IEC 62061	2,31E-09
SIL selon IEC 61511	SIL 3
PFD selon IEC 61511	2,03E-06
t_M en années	20
Temporisations	
Temps de montée	
pour un réarmement automatique env.	60 ms
pour un réarmement automatique max.	120 ms
pour un réarmement manuel env.	50 ms
pour un réarmement manuel max.	120 ms
Temps de retombée	
sur un arrêt d'urgence env.	55 ms
sur un arrêt d'urgence max.	90 ms
sur coupure d'alimentation env.	55 ms
sur coupure d'alimentation max.	90 ms
Temps de remise en service pour une fréquence de commutation max. de 1/s	
après un arrêt d'urgence	150 ms
après une coupure d'alimentation	150 ms
Inhibition en cas de micro-coupures de la tension d'alimentation	20 ms
Données sur l'environnement	
CEM	EN 60947-5-1, EN 61000-6-2
Vibrations selon EN 60068-2-6	
Fréquence	10 - 55 Hz
Amplitude	0,35 mm
Sollicitations climatiques	EN 60068-2-78
Cheminement et claquage selon EN 60947-1	
Niveau d'encrassement	2
Catégorie de surtensions	III
Tension assignée d'isolement	250 V
Tension assignée de tenue aux chocs	6,00 kV
Température d'utilisation	-10 - 55 °C
Température de stockage	-40 - 85 °C
Indice de protection	
Lieu d'implantation (par exemple : armoire électrique)	IP54
Boîtier	IP40
Borniers	IP20

jusqu'à PL e selon l'EN ISO 13849-1 PNOZ X1

Données mécaniques

Matériau du boîtier	
Boîtier	PPO UL 94 V0
Face avant	ABS UL 94 V0
Capacité de raccordement des borniers à vis	
1 câble flexible	0,20 - 4,00 mm² , 24 - 10 AWG
2 câbles flexibles de même section :	
avec embout, sans cosse plastique	0,20 - 2,50 mm² , 24 - 14 AWG
sans embout ou avec embout TWIN	0,20 - 2,50 mm² , 24 - 14 AWG
Couple de serrage des borniers à vis	0,60 Nm
Dimensions	
Hauteur	87,0 mm
Largeur	22,5 mm
Profondeur	121,0 mm
Poids	180 g

Les versions actuelles **2009-12** des normes s'appliquent.

Courant thermique conventionnel

Nombre de contacts	I_{th} (A) pour U_B DC	I_{th} (A) pour U_B AC
1	6,00 A	6,00 A
2	6,00 A	6,00 A
3	5,00 A	5,00 A

Références

Type	Particularités	Borniers	Référence
PNOZ X1	24 V AC 24 V DC	Borniers à vis	774 300