

Catégorie 4 selon EN 954-1 PNOZ X2.6V



Relais d'arrêt d'urgence et protecteurs mobiles selon VDE 0113-1, 11/98 et EN 60204-1, 12/97

Particularités

- Commande en 2 canaux avec détection des courts-circuits.
- Tension d'alimentation : 24 V DC
- 4 contacts de sécurité temporisés à la retombée
- 1 sortie statique pour variateur ou API

Homologations

| | PNOZ X2.6V |
|--|------------|
| | ● |
| | ● |

| Caractéristiques techniques | PNOZ X2.6V |
|---|--|
| Données électriques | |
| Tension d'alimentation | DC : 24 V |
| Tolérance | 85 ... 110 % |
| Consommation | Env. 3,5 W |
| Tension et courant au circuit d'entrée | Non redondant : 24 V DC/120 mA Bi-redondant : 24 V DC/50 mA |
| Caractéristiques de commutation selon EN 60947-4-1, 02/01 | |
| | AC1 : 240 V/6 A/1500 VA DC1 : 24 V/6 A/150 W AC15 : 230 V/5 A; DC13 : 24 V/5 A |
| EN 60947-5-1, 11/97 (DC13 : 6 manœuvres/min) | |
| Contacts de sortie | 4 contacts de sécurité temporisés (F) |
| Protection des contacts selon EN 60947-5-1, 08/00 | 6 A rapides ou 4 A normaux |
| Sortie statique | 24 V DC/50 mA, protégée contre les courts-circuits (PNP) |
| Alimentation externe | 24 V DC ±20 % |
| Temps | |
| Temps de montée | Réarmement automatique : max. 200 ms Réarmement manuel : max. 50 ms |
| Temporisation à la retombée | 1 s ±30 % (peut être désactivée) / max. 40 ms |
| Temps de réarmement | env. 1 s |
| Désynchronisme canaux 1/2 | ∞ |
| Insensibilité aux micro-coupures | env. 10 ms |
| Caractéristiques mécaniques | |
| Capacité de raccordement | 2 x 1,5 mm ² ou 1 x 2,5 mm ² conducteur unique ou multiple avec embout |
| Dimensions (H x l x P) | 87 x 45 x 121 mm |
| Poids | 370 g |

Description

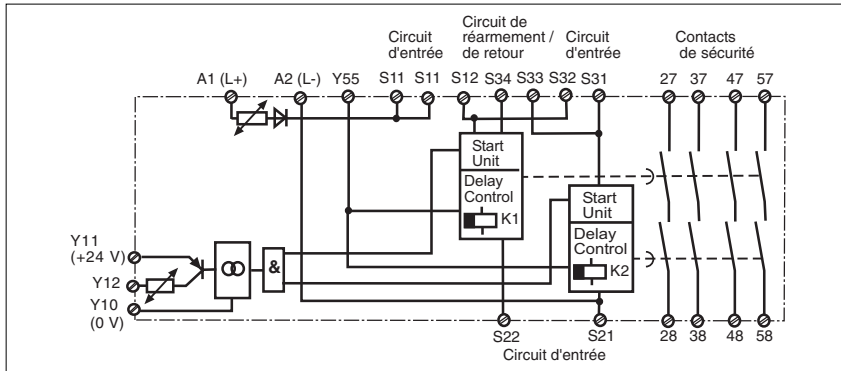
- Boîtier P-97 45 mm, encliquetable sur rail DIN
- Sorties à relais à contacts liés : 4 contacts de sécurité (F)
- Sortie statique pour variateur
- Temporisation à la retombée pouvant être désactivée
- Raccordements possibles :
 - Poussoir d'AU ou interrupteur de position
 - Poussoir de réarmement
- Détection des courts-circuits
- LEDs de visualisation de la tension d'alimentation, de l'état des canaux 1/2 et sortie statique
- Augmentation du nombre des contacts ou de leur pouvoir de coupure par relais externes

Modes de fonctionnement

- Commande par 1 canal
- Commande par 2 canaux d'entrée
- Réarmement automatique
- Réarmement manuel

Catégorie 4 selon EN 954-1 PNOZ X2.6V

Schéma interne



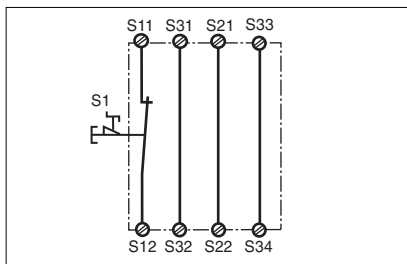
- Légende

- S1/S2 : Poussoir d'AU ou interrupteur de position
- S3 : Poussoir de réarmement
- Elément actionné
- Porte ouverte
- Porte fermée

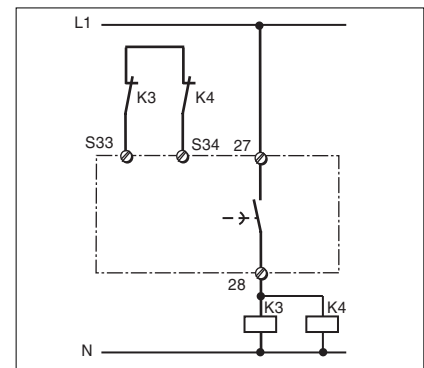
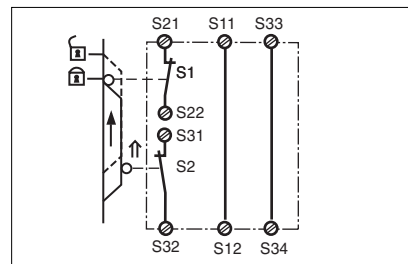
- Augmentation du nombre de contacts
- Augmentation du nombre des contacts ou de leur pouvoir de coupure par relais externes

Branchements

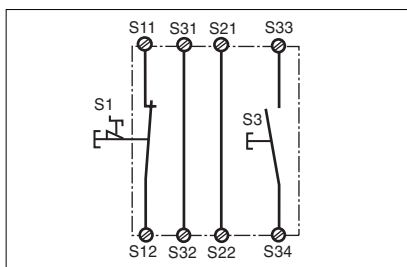
- Exemple 1
Arrêt d'urgence en monocanal avec réarmement automatique



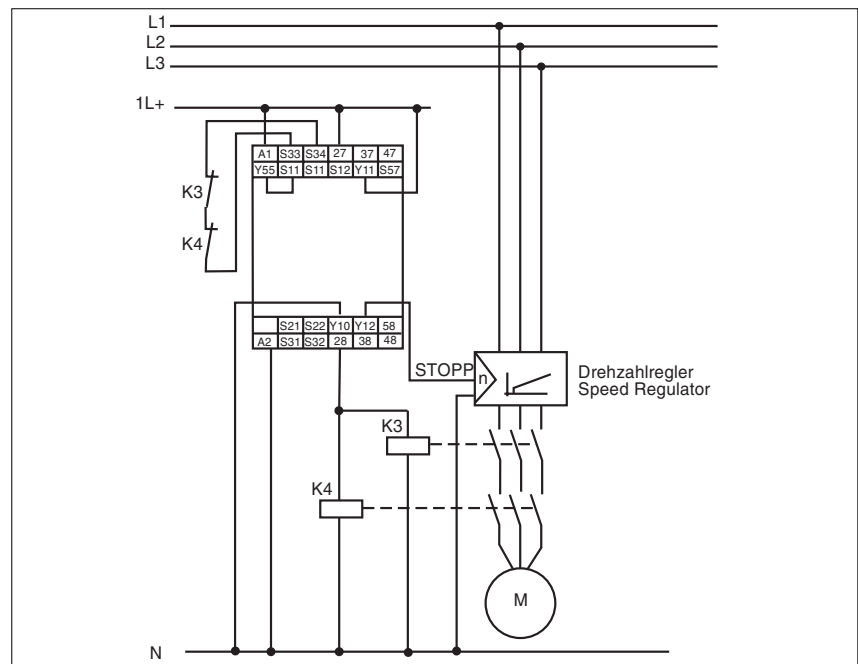
- Exemple 4
Surveillance de protecteurs avec 2 interrupteurs de position avec réarmement automatique



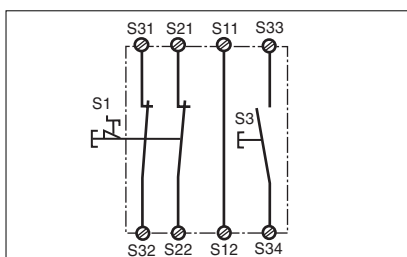
- Exemple 2
Arrêt d'urgence en monocanal avec réarmement manuel



- Exemple 5
Commande de variateur



- Exemple 3
Arrêt d'urgence en 2 canaux avec réarmement manuel



Catégorie 4 selon EN 954-1 PNOZ X2.6V

Caractéristiques générales

Valables sauf caractéristiques techniques spécifiques.

Données électriques

| | |
|--------------------------|--------------------|
| Plage de fréquences AC | 50 ... 60 Hz |
| Ondulation résiduelle DC | 160 % |
| Matériau des contacts | AgSnO ₂ |
| Durée de mise en service | 100 % |

Environnement

| | |
|--------------------------------------|---|
| CEM | EN 50081-1, 01/92, EN 61000-2-3, 03/00 |
| Vibrations selon EN 60068-2-6, 02/01 | Fréquence : 10 ... 55 Hz Amplitude : 0,35 mm |
| Sollicitations climatiques | DIN IEC 60068-2-3, 12/86 |
| Cheminement et claquage | DIN VDE 0110, 04/97 |
| Température d'utilisation | -10 ... +55 °C |
| Température de stockage | -40 ... +85 °C |

Données mécaniques

| | |
|-----------------------|---|
| Couple de serrage | 0,6 Nm (bornier) |
| Position de montage | Au choix |
| Matériau du boîtier | Thermoplast Noryl SE 100 |
| Indices de protection | Lieu d'implantation : IP54 Boîtier : IP40 Borniers : IP20 |

Les appareils ont été contrôlés selon les normes en vigueur au moment de leur développement.

Références

| Type | U _B | Référence |
|------------|----------------|-----------|
| PNOZ X2.6V | 24 V DC | 774 518 |