

# Compteurs électronique à présélections

1 ou 2 présélections, logique PNP, NPN ou tension AC

Affichage LCD, 6 digits, programmable

NE134



NE134 - Compteur LCD à présélection

## Caractéristiques électriques

Alimentation	22...50 VAC (50/60 Hz) 85...265 VAC (50/60 Hz) 12...30 VDC
Consommation	5 VA, 5 W
Source auxiliaire	AC: 24 VDC $\pm$ 20 % / 100 mA DC: 9...28 VDC / 100 mA
Afficheur	Affichage LCD rétro-éclairé, 2 lignes 7 segments
Nombre de digits	6 digits 8 digits - Totalisateur / 2 mesure
Hauteur des digits	7 mm (Valeur courante) 4 mm (Présélection)
Fonction	Compteur à présélection Cpt. principal à 2 présélections Cpt. auxiliaire à 1 présélection Compteur totalisateur
Facteur de conversion	0.0001...9999.99
Mode de comptage	Additionnant ou soustrayant Différentiel A - B Somme A + B 1 voie A + sens B - Up/Down A 90° B - 2 voies déphasées
Fréquence de comptage	Compteur principal: 3 Hz, 25 Hz ou 10 kHz Compteur auxiliaire, max. 20 Hz
Mode de fonctionnement	Présélections en chaîne, Préliminaire flottant
Mémoire	>10 ans par EEPROM
Repositionnement	Par touche, entrée électrique ou automatique
Verrouillage touche	Oui, électriquement (Keylock)
Sorties statiques	Photocoupleur
Sorties relais	Contact programmable en fermeture ou en ouverture
Temps de passage	0,01...99,99 s
Interface de sortie	RS485

## Points forts

- Compteur à 2 présélections
- Afficheur 6 digits
- Compteur auxiliaire, totalisateur
- Mode de fonctionnement, valeur de positionnement, facteur de conversion programmables
- Raccordement : entrée codeur incrémental ou capteurs analogiques
- Présélections en mode chaîne ou en mode préliminaire flottant
- Liaison série RS485

## Caractéristiques électriques

Conformité DIN EN 61010-1	Classe de protection II Surtension catégorie II Degré de pollution 2
Emission	DIN EN 61000-6-4
Choc	DIN EN 61000-6-2
Paramètre programmable	Unité d'affichage, Entrées de comptage Mode de fonctionnement Facteur de conversion Mode de comptage
Conformité	Certification UL/E63076

## Caractéristiques mécaniques

Température ambiante	0...+50 °C
Température de stockage	-20...+70 °C
Humidité relative	80 % sans condensation
Raccordement	Connecteur débrochable à vis
Section maxi. fils	1,5 mm <sup>2</sup>
Classe de protection DIN EN 60529	IP 65 avec joint
Utilisation / Clavier	Face avant avec touches
Type de boîtier	Encastrable
Dimensions L x H x P	48 x 48 x 100 mm
Profondeur	100 mm
Fixation	Par étrier
Découpe	45 x 45 mm (+0,6)
Matière	Boîtier : Makrolon 6485 (PC) Face avant : polyester
Poids	150 g

Distribué par :



2 rue René Laennec 51500 Taissy France  
Fax: 03 26 85 19 08, Tel : 03 26 82 49 29

Email : hvssystem@hvssystem.com  
Site web : www.hvssystem.com

# Compteurs électronique à présélections

1 ou 2 présélections, logique PNP, NPN ou tension AC

Affichage LCD, 6 digits, programmable

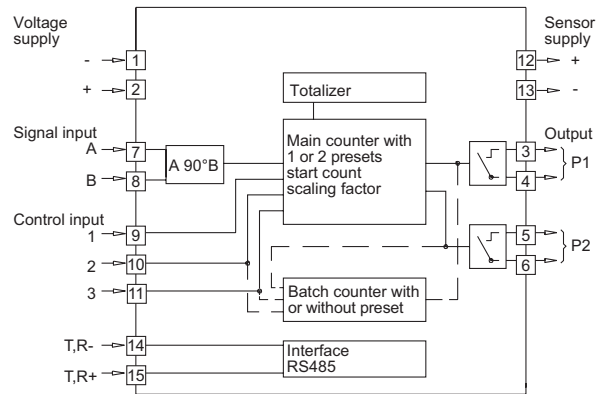
NE134

## Références de commande

NE134.                                           **AX01**

- Alimentation**
- 1 22...50 VAC
- 2 85...265 VAC
- 3 12...30 VDC
- Sorties**
- 1 Sorties relais
- 2 Sorties statiques
- Interface**
- 0 Sans liaison série
- 1 RS485

## Synoptique



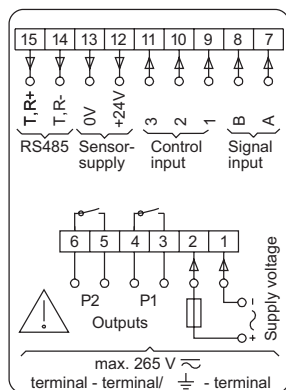
## Accessoires

### Plaque d'adaptation

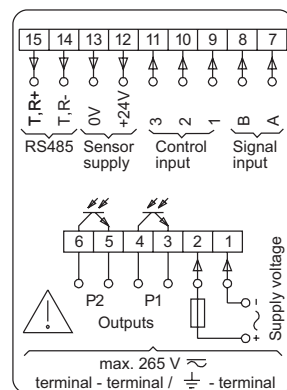
- Z 118.033 Plaque d'adaptation avec fixation par vis, Dimensions 60 x 75 mm
- Z 118.034 Plaque d'adaptation avec fixation par étrier, Dimensions 53,2 x 53,2 mm
- Z 118.035 Plaque d'adaptation avec fixation par étrier, Dimensions 60 x 75 mm

## Schéma de raccordement

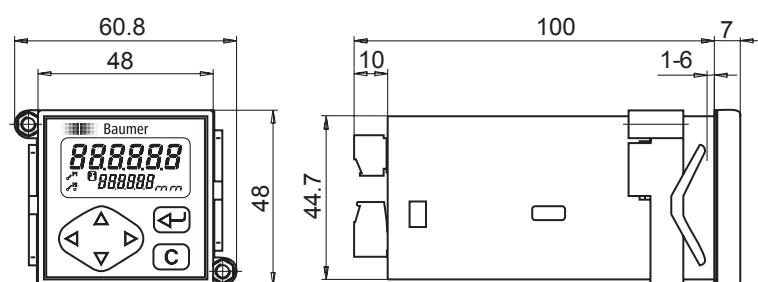
### Relay outputs



### Electronic outputs



## Dimension



## Niveaux électriques

### Entrées sur comparateur

Entrée	PNP / NPN / AC
Configuration	Programmable
Niveau bas	0...2 VDC
Niveau haut	3...40 VDC
Résistance d'entrée	3 kΩ

### Sorties relais

Pouvoir de coupure	250 VAC / 110 VDC
Courant max.	1 A
Puissance max.	150 VA / 30 W
Temps de réponse	5 ms

### Sorties statiques

Tension max.	40 V
Courant max.	25 mA