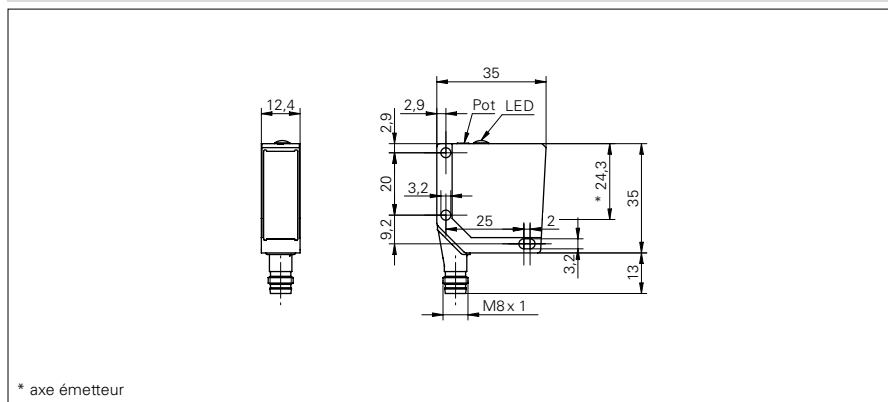


Détecteurs réflex avec élimination de l'arrière-plan

FHDM 12

Exemple de dessin d'encombrement



Données générales

Fonction	Elimination de l'arrière plan
Source lumineuse	Diode lumière rouge, pulsée
Portée Tw	15 ... 300 mm
Plage de détection Tb (Tw max)	15 ... 300 mm
Plage de détection Tb (Tw min)	5 ... 15 mm
Indication réception	LED jaune
Réglage de la portée de détection	mécanique, 5 tours
Longueur d'ondes	660 nm
Suppression influence réciproque	oui

Données électriques

Temps d'activation / désactivation	< 1 ms
Plage de tension +Vs	10 ... 30 VDC
Consommation max.	35 mA
Courant absorbé moyen	25 mA
Tension résiduelle Vd	< 1,8 VDC
Fonction de commutation	claire/sombre
Courant de sortie	< 100 mA
Protégé contre courts-circuits	oui
Protégé contre inversion polarité	oui

Données mécaniques

Largeur / Diamètre	12,4 mm
Hauteur / Longueur	35 mm
Profondeur	35 mm
Forme du boîtier	parallélépipédique
Matériau du boîtier	Zinc moulé sous pression
Face avant (optique)	PMMA

Conditions ambiantes

Température de fonctionnement	-25 ... +65 °C
Classe de protection	IP 67

Exemple d'image



Détecteurs réflex avec élimination de l'arrière-plan

FHDM 12

Référence de commande	Version de raccordement	Circuit de sortie
FHDM 12N5001	Câble 4-pôles, 2 m	NPN
FHDM 12N5001/S35A	Connecteur M8 4-pôles	NPN
FHDM 12P5001	Câble 4-pôles, 2 m	PNP
FHDM 12P5001/S35A	Connecteur M8 4-pôles	PNP

Distribué par :



2 rue René Laennec 51500 Taissy France
Fax: 03 26 85 19 08, Tel : 03 26 82 49 29

Email : hvssystem@hvssystem.com
Site web : www.hvssystem.com