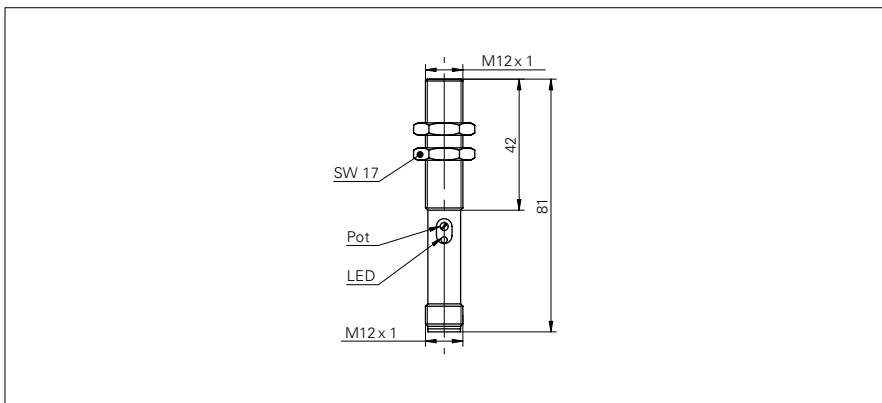


## Détecteurs réflex énergétiques

### FZAM 12

#### Exemple de dessin d'encombrement



#### Données générales

Fonction	Energétique
Source lumineuse	Diode IR pulsée
Portée Tw	30 ... 200 mm
Indication encrassement / réglage	Indication réception clignotante
Indication réception	LED jaune
Réglage sensibilité	potentiomètre 270°
Longueur d'ondes	880 nm
Suppression influence réciproque	oui

#### Données électriques

Temps d'activation / désactivation	< 1 ms
Plage de tension +Vs	10 ... 30 VDC
Consommation max.	42 mA
Courant absorbé moyen	24 mA
Tension résiduelle Vd	< 1,8 VDC
Courant de sortie	< 200 mA
Protégé contre courts-circuits	oui
Protégé contre inversion polarité	oui

#### Données mécaniques

Largeur / Diamètre	12 mm
Forme du boîtier	cylindrique
Matériau du boîtier	Laiton nickelé
Face avant (optique)	PC

#### Conditions ambiantes

Température de fonctionnement	-25 ... +65 °C
Classe de protection	IP 65

#### Exemple d'image



Référence de commande	Hauteur / Longueur	Version de raccordement	Circuit de sortie	Fonction de commutation
<b>FZAM 12N1104</b>	70 mm	Câble 3-pôles, 2 m	NPN	claire
<b>FZAM 12N1104/S14</b>	80 mm	Connecteur M12 4-pôles	NPN	claire
<b>FZAM 12N3104</b>	70 mm	Câble 3-pôles, 2 m	NPN	sombre
<b>FZAM 12N3104/S14</b>	80 mm	Connecteur M12 4-pôles	NPN	sombre
<b>FZAM 12P1104</b>	70 mm	Câble 3-pôles, 2 m	PNP	claire
<b>FZAM 12P1104/S14</b>	80 mm	Connecteur M12 4-pôles	PNP	claire
<b>FZAM 12P3104</b>	70 mm	Câble 3-pôles, 2 m	PNP	sombre
<b>FZAM 12P3104/S14</b>	80 mm	Connecteur M12 4-pôles	PNP	sombre