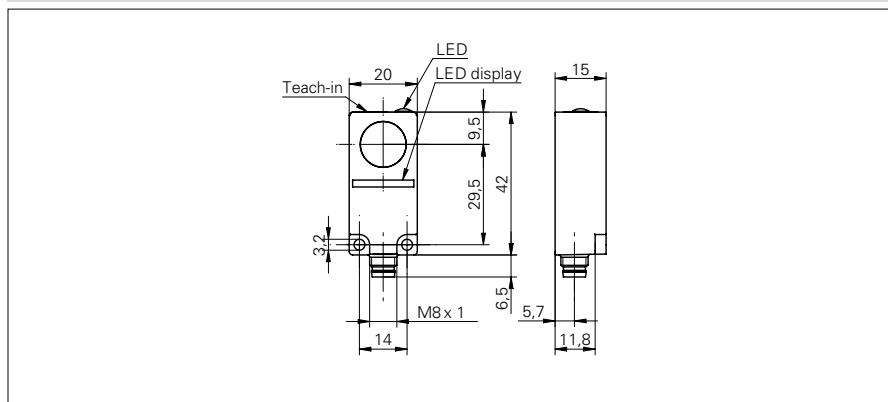


Barrières simples à ultrasons

UEDK 20P6103/S35A

Dessin d'encombrement



Données générales

Emetteur / Récepteur	Récepteur
Plage de détection Sd	0 ... 1000 mm
Plage de détection valeur finale Sde	0 ... 1000 mm
Grandeur min de l'objet (à Sd = 50 mm)	> 2 cm ²
Hystérésis typ.	5 mm
Reproductibilité	< 3 mm
Temps d'activation ton	< 5 ms
Temps de désactivation toff	< 5 ms
Aide de réglage	LED clignotante
Indication de l'état de sortie	LED verte
Réglage	Teach-in

Données électriques

Plage de tension +Vs	15 ... 30 VDC
Consommation max.	30 mA
Circuit de sortie	PNP à fermeture (NO)
Courant de sortie	< 200 mA
Tension résiduelle Vd	< 2 VDC
Ondulation résiduelle	< 10 % Vs
Protégé contre courts-circuits	oui
Protégé contre inversion polarité	oui

Données mécaniques

Largeur / Diamètre	20 mm
Hauteur / Longueur	42 mm
Profondeur	15 mm
Version de raccordement	Connecteur M8
Forme du boîtier	parallélépipédique
Matériau du boîtier	Polyester

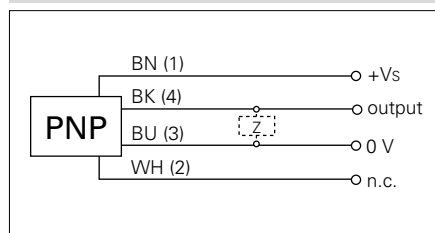
Conditions ambiantes

Température de fonctionnement	0 ... +60 °C
Classe de protection	IP 67

Photo



Schéma de raccordement



- Récepteur avec Teach-in & affichage LED
- Temps de réaction réglable $\leq 5 \dots 320$ ms