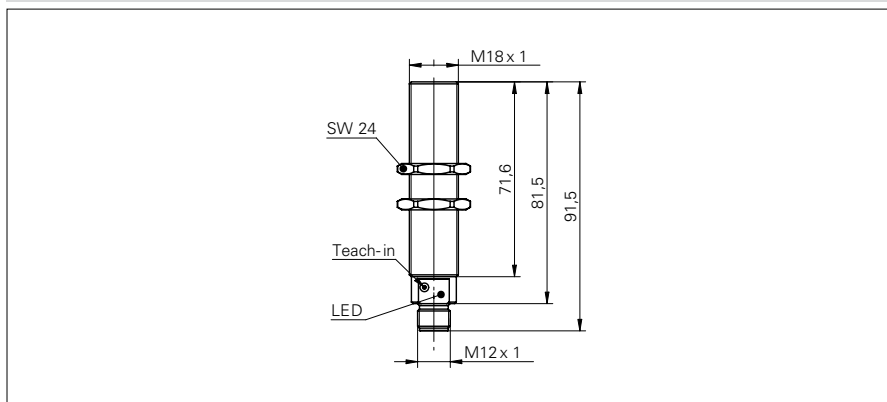


Détecteurs de mesure de distances

UNAM 18 (Face résistant chimiques)

Exemple de dessin d'encadrement



Données générales

Exécution spéciale	résistant aux produits chimique
Plage de détection Sd	100 ... 1000 mm
Plage de détection valeur initiale Sdc	100 ... 1000 mm
Plage de détection valeur finale Sde	100 ... 1000 mm
Reproductibilité	< 0,5 mm
Résolution	< 0,3 mm
Fréquence sonore	240 kHz
Temps d'activation ton	< 80 ms
Temps de désactivation toff	< 80 ms
Aide de réglage	LED clignotante
Indication réception	LED jaune / LED rouge
Dérive en température	< 2 % de distance d'objet So
Réglage	Teach-in

Exemple d'image



Données électriques

Plage de tension +Vs	15 ... 30 VDC
Consommation max.	35 mA
Circuit de sortie	Sortie de tension
Signal de sortie	0 ... 10 V / 10 ... 0 V
Courant de sortie	< 20 mA
Ondulation résiduelle	< 10 % Vs
Protégé contre courts-circuits	oui
Protégé contre inversion polarité	oui

Données mécaniques

Revêtement face active	Parylene
Face du détecteur résistant à la pression	6 bar, 20'000 cycle
Largeur / Diamètre	18 mm
Hauteur / Longueur	91,5 mm
Version de raccordement	Connecteur M12
Forme du boîtier	cylindrique
Matériau du boîtier	Laiton nickelé

Conditions ambiantes

Température de fonctionnement	0 ... +60 °C
Classe de protection	IP 67

Détecteurs de mesure de distances**UNAM 18 (Face résistant chimiques)**

Référence de commande	Matériau joint torique
UNAM 18U6903/S14H	EPDM
UNAM 18U6903/S14I	FKM