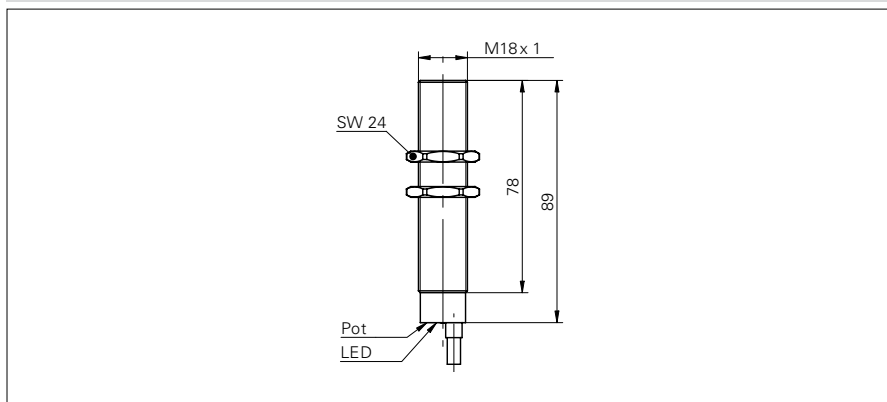


Détecteurs de proximité à ultrasons

UNAM 18 (sans Teach-in)

Exemple de dessin d'encombrement



Données générales

Plage de détection Sd	100 ... 700 mm
Plage de détection valeur finale Sde	110 ... 700 mm
Hystérésis typ.	4 % Sde
Reproductibilité	< 0,5 mm
Synchronisation	oui
Dérive en température	< 0,18 % Sde/K
Réglage	potentiomètre
Temps d'activation ton(synch on)	< 50 ms
Temps de désactivation toff (synch on)	< 50 ms
Aide de réglage	LED clignotante
Fréquence sonore	240 kHz
Indication de l'état de sortie	LED verte

Données électriques

Plage de tension +Vs	12 ... 30 VDC
Consommation max.	30 mA
Courant de sortie	< 200 mA
Tension résiduelle Vd	< 2 VDC
Ondulation résiduelle	< 10 % Vs
Protégé contre courts-circuits	oui
Protégé contre inversion polarité	oui

Données mécaniques

Forme du boîtier	cylindrique
Matériau du boîtier	Laiton nickelé
Largeur / Diamètre	18 mm
Hauteur / Longueur	89 mm
Version de raccordement	Câble, 2 m

Conditions ambiantes

Température de fonctionnement	-10 ... +60 °C
Classe de protection	IP 67

Exemple d'image



Détecteurs de proximité à ultrasons**UNAM 18 (sans Teach-in)**

Référence de commande	Circuit de sortie
UNAM 18N1703	NPN à fermeture (NO)
UNAM 18N3703	NPN à ouverture (NC)
UNAM 18P1703	PNP à fermeture (NO)
UNAM 18P3703	PNP à ouverture (NC)