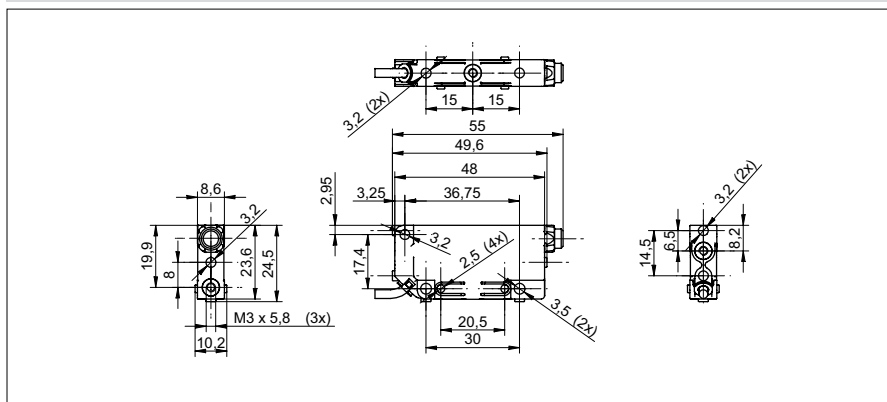


## Détecteurs de mesure de distances

## UNCK 09 (RS232)

### Exemple de dessin d'encombrement



### Données générales

Plage de détection Sd	30 ... 200 mm
Plage de détection valeur initiale Sdc	30 ... 200 mm
Plage de détection valeur finale Sde	30 ... 200 mm
Reproductibilité	< 0,5 mm
Reproductibilité (filtrage actif)	< 0,1 mm
Résolution	< 0,3 mm
Résolution (filtrage actif)	< 0,1 mm
Fréquence sonore	380 kHz
Temps d'activation ton	< 7 ms
Aide de réglage	LED clignotante
Indication réception	LED jaune / LED rouge
Dérive en température	< 2 % de distance d'objet So

### Données électriques

Plage de tension +Vs	15 ... 30 VDC
Consommation max.	35 mA
Circuit de sortie	RS 232
Baud	115200
Ondulation résiduelle	< 10 % Vs
Protégé contre courts-circuits	oui
Protégé contre inversion polarité	oui, Vs vers GND

### Données mécaniques

Largeur / Diamètre	8,6 mm
Hauteur / Longueur	55 mm
Profondeur	24,5 mm
Forme du boîtier	parallélépipédique
Matériau du boîtier	PA 12

### Conditions ambiantes

Température de fonctionnement	0 ... +60 °C
Classe de protection	IP 67

### Référence de commande

**UNCK 09T9114**

**UNCK 09T9114/KS35A**

### Version de raccordement

Câble PUR 4 x 0,08, 2 m

Connecteur déporté M8, L=200 mm

### Exemple d'image

