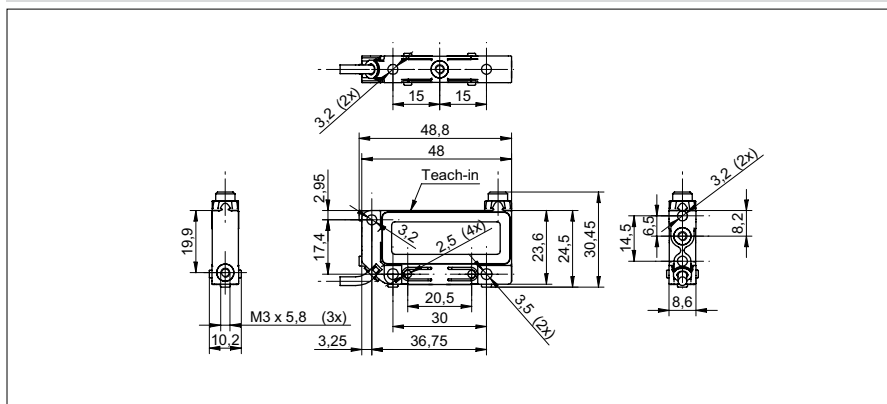


Barrières réflex à ultrasons

URDK 09

Exemple de dessin d'engrenement



Données générales

Plage de détection Sd	0 ... 200 mm
Position du réflecteur Sde	60 ... 200 mm
Plage de réglage réflecteur (zone de travail)	± 2,5 % Sde
Plage de réglage réflecteur (zone limite)	± 5 % Sde
Reproductibilité	< 1,5 mm
Aide de réglage	LED clignotante
Dérive en température	< 2 % Sde
Temps d'activation ton	< 7 ms
Temps de désactivation toff	< 7 ms
Fréquence sonore	380 kHz
Indication de l'état de sortie	LED verte / LED rouge
Réglage	Teach-in

Données électriques

Plage de tension +Vs	12 ... 30 VDC
Consommation max.	35 mA
Circuit de sortie	push-pull
Courant de sortie	< 100 mA
Tension résiduelle Vd	< 2 VDC
Ondulation résiduelle	< 10 % Vs
Protégé contre courts-circuits	oui
Protégé contre inversion polarité	oui

Données mécaniques

Largeur / Diamètre	8,6 mm
Hauteur / Longueur	48,8 mm
Profondeur	30,5 mm
Forme du boîtier	parallélépipédique
Matériau du boîtier	PA 12

Conditions ambiantes

Température de fonctionnement	0 ... +60 °C
Classe de protection	IP 67

Référence de commande

URDK 09G8914

URDK 09G8914/KS35A

Version de raccordement

Câble, 2 m

Connecteur déporté M8, L=200 mm

Exemple d'image

