

BINMASTER®

CONMUTADOR DE INCLINACIÓN MODELO BM - T INSTRUCCIONES DE INSTALACIÓN

DESCRIPCIÓN

El modelo BM-T es un elemento de conmutación por inclinación muy sensible que es activado en ángulos de aproximadamente 15 grados desde una posición verticalmente suspendida. Es un control simple pero muy duradero usado en aplicaciones para alto nivel o flujo de materiales. Al inclinarse, una bola de acero se moverá de su cavidad central ocasionando que el micro conmutador se active.

INSTALACIÓN

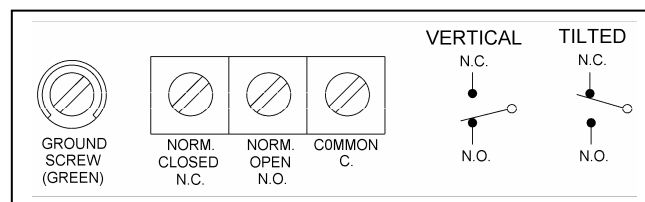
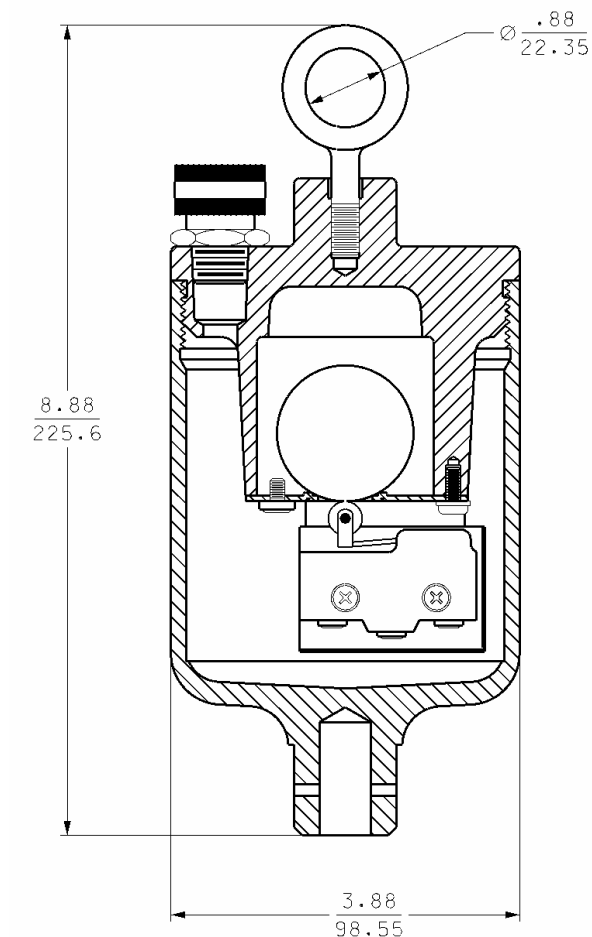
Para una adecuada operación el conmutador de inclinación deberá de ser suspendido utilizando un cable de acero sujetado por el ojo del aro provisto. Para distancias más largas deberá de utilizarse un gancho rígido con suficiente espacio en el ojo del

aro para asegurar una acción de pivoteo apropiada. Una extensión tipo palilla o esfera está disponible para incrementar la sensibilidad. Para este propósito, un agujero de 9/16" de diámetro y un seguro enroscable de 1/8" son provistos. **NO SUSPENDA EL CONMUTADOR DE INCLINACIÓN POR EL CABLE ELECTRICO.**

CABLEADO

El conmutador de inclinación cuenta con una abertura enroscada de 3/8" para cables de 5/16 a 7/16 pulgadas de diámetro y con liberador de tensión a prueba de líquidos. Se recomienda usar cable tipo SO o STO.

En la posición vertical, el micro conmutador es puesto en una posición de operación. El contacto NC está abierto y el contacto NO está cerrado. Cuando se inclina la unidad el micro conmutador es liberado, el contacto NC se cierra y el contacto NO se abre.



Distribué par :



2 rue René Laennec 51500 Taissy France
Fax: 03 26 85 19 08, Tel : 03 26 82 49 29

Email : hvssystem@hvssystem.com
Site web : www.hvssystem.com