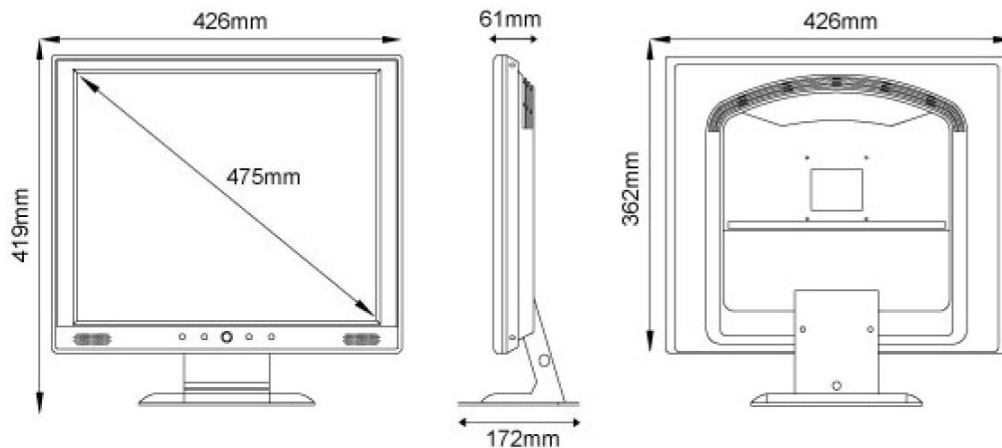
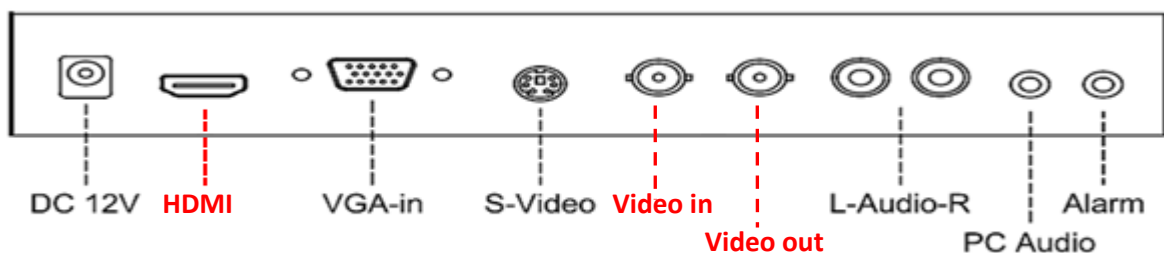


VV 1.19H MONITEUR TFT-LCD 19"

- Dalle TFT-LCD 19 pouces
- Temps de réponse 5 ms
- Angle de vision 170° H, 160° V
- Entrées HDMI, BNC et VGA
- VESA 75

L'écran VV 1.19H est la meilleure solution pour les installations de vidéo protection grâce à son angle de vision extra large de 170° en horizontal. Vous aurez une visibilité parfaite quelle que soit votre position par rapport à l'écran. Son esthétique vous permettra de l'intégrer dans les applications où l'on recherche une présentation soignée. Faire le choix d'un produit CGV, c'est avoir la garantie d'un produit conçu avec les meilleures technologies, ainsi que de disposer d'une assistance technique de haut niveau.

Dimensions Unité : mm**Connectiques**

DALLE

LCD	19"
Résolution maximale (pixels)	1280 x 1024
Luminosité	250 cd/m ²
Contraste	1000 : 1
Temps de réponse	5 ms
Angle de vision	170° horizontal, 160° vertical
Rétro-éclairage	CCFL

VIDEO

Entrée vidéo composite	1 x BNC
Entrée vidéo numérique	1 x HDMI
Entrée S-Vidéo	1 x S-Vidéo
Entrée VGA	15 broches D-Sub
Sortie vidéo composite	1 x BNC
Standard TV	PAL/NTSC

AUDIO

Entrée audio (PC)	1 x Jack mini (stéréo)
Entrée audio	1 x RCA droite, 1 x RCA gauche
Haut-parleurs	2 x 5 W

ALIMENTATION

Bloc secteur externe	100-240 VAC 50/60Hz, 12 VDC/5A
Consommation	30 W (12 VDC)
Température de fonctionnement	De 5 à +40 °C
Humidité relative	20% - 85%

CARACTERISTIQUES MECANIQUES

Dimensions (HxLxP)	418 x 410 x 170 mm
Poids net / brut (colis)	5,5 kg / 7,5 kg
Fixation murale	VESA 75

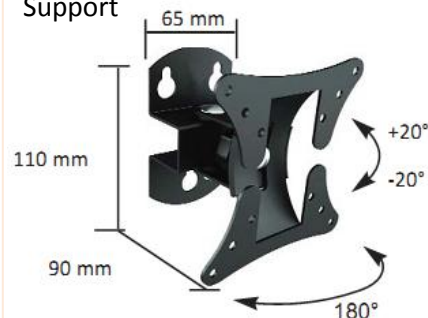
DESIGNATION

VV 1.19H	7772921
SMVV1022 support mural	7771925
SPVV1022 support plafond	7772257

Accessoires en option

SMV V1022

Support



SPV V1022

Support

