

Längenaufnehmer

Distribué par :

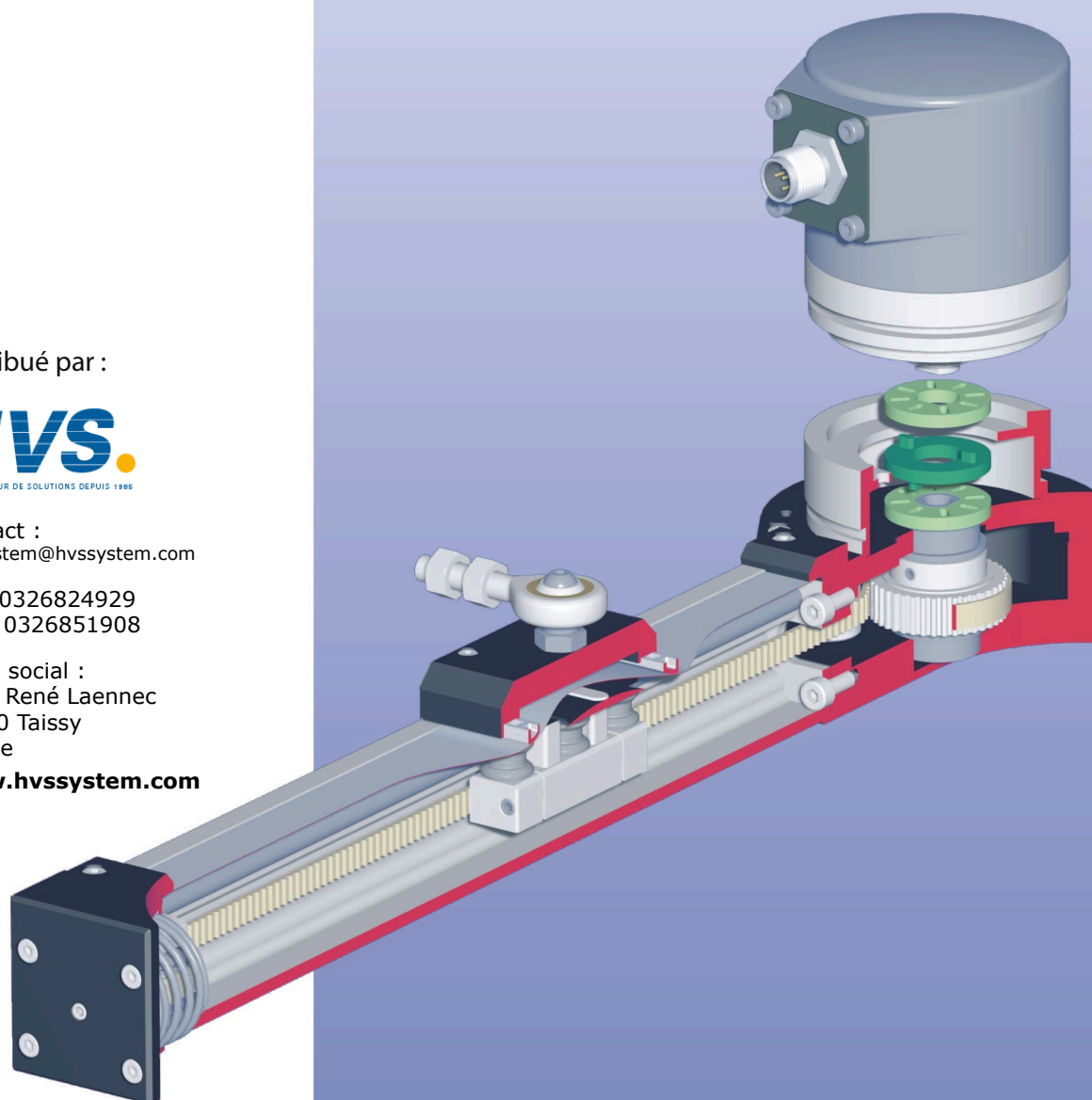
HVS.
PRECONISATEUR DE SOLUTIONS DEPUIS 1986

Contact :
hvssystem@hvssystem.com

Tél : 0326824929
Fax : 0326851908

Siège social :
2 rue René Laennec
51500 Taissy
France

www.hvssystem.com



Längenaufnehmer

mit hochgenauen analogen oder digitalen Längenmeßsystemen

Längenaufnehmer dieser Baureihe enthalten zum Schutz gegen Staub- und Feuchtigkeitseinflüsse bewußt einen Rotationsgeber in Schutzart IP 65 bis IP 67, der über einen im Aluminiumprofil geführten Zahnriemen mit Schieberführung angelenkt wird.

Eine durchdachte Konstruktion der im Aluminiumprofil kugelgelagerten Schieberführung trägt zu hervorragenden Laufeigenschaften des Schiebers und des Zahnriemens bei.

Der unterhalb des Schiebers geführte Zahnriemen wird durch eine Metallbandabdichtung gegen Schmutzeinwirkung geschützt. Die Abdichtung der Wellendurchführung des Drehgebers erfolgt über Wellendichtungen in Schutzart bis IP 67.

Mechanische Daten

Typenreihe	LA.../01
Meßlängen	0 - 200 bis 0 - 2 000 mm
Gehäusematerial	Alu, eloxiert
Gehäuseschutzart	IP 65 bis IP 67 (Geber)
Betätigung	über Schieber
Betätigungskraft	2 N
Verstellgeschwindigkeit	2 m/sec
Umfang der Umlenkrolle	50 oder 100 mm
Hysterese	< ±0,05 %
Temperaturbereich	-30 °C bis +70 °C
Gewicht	von 1 kg bis 2 kg

Elektrische Daten

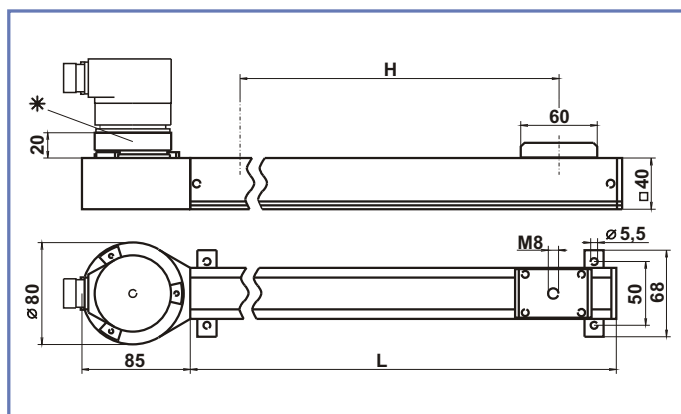
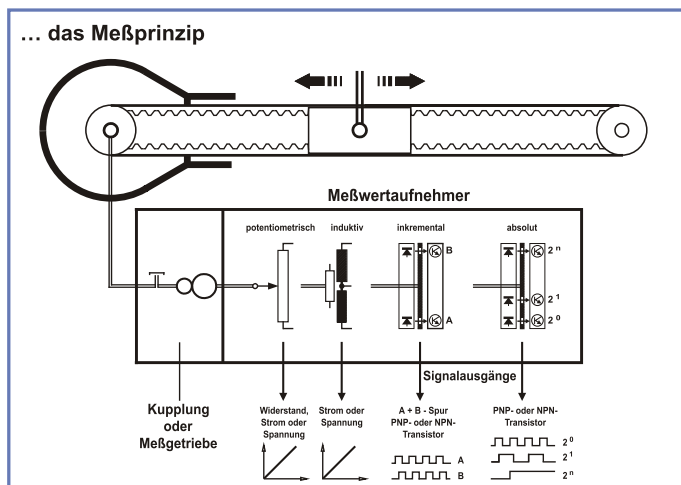
potentiometrisch <i>mit Widerstandsausgang</i>	0 - 2 oder 0 - 5 k Linearität ±0,1% Auflösung ∞
<i>mit Stromausgang</i>	0 oder 4 - 20 mA Bürde max. 600 Speisung 18 - 33 V DC
induktiv <i>mit Stromausgang</i>	0 oder 4 - 20 mA Bürde max. 600 Speisung 18 - 33 V DC Auflösung ∞
inkremental	A +B Signalausgabe 90° versetzt Auflösung 0,1 mm Speisung 18 - 33 V DC
absolut	Gray-Code parallel SSI- oder CAN-Bus-Schnittstelle Auflösung bis 24 bit Speisung 18 - 33 V DC

Mit einer der beiden Zahnriemen-Umlenkrollen wird der Drehwinkel-aufnehmer gekuppelt. Die Kupplungsaufnahme ist vorbereitet für den **Anbau von single-turn- sowie multiturn-Gebern aller handelsüblichen Fabrikate.**

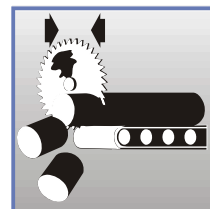
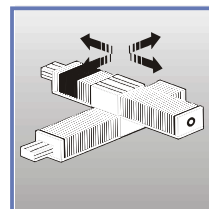
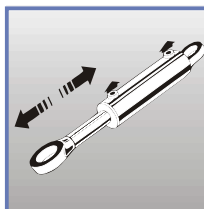
Bei single-turn-Gebern wird die längenproportionale Anzahl der Umdrehungen der Umlenkrolle über ein spielfreies Getriebe angepaßt.

Multiturn-Geber werden über eine spielfreie Kupplung direkt mit der Umlenkrolle verbunden.

Am Ausgang stehen für die Meßlänge somit alle analogen Norm- und digitalen Schnittstellensignale zur Verfügung.



Maß	Meßlängen					
für Hub	500	1000	1500	2000	2500	3000
L	600	1100	1600	2100	2600	3100



Berlin

Fernsteuergeräte

Kurt Oelsch GmbH
Jahnstraße 68 +70
12347 Berlin
Telefon (0 30) 62 91 - 1
Telefax (0 30) 62 91 - 277
www.fernsteuergeraete.de

Kablow

FSG Fernsteuergeräte Meß- und Regeltechnik GmbH

Mühlenweg 2 - 3
15758 Kablow
Telefon (0 33 75) 269 - 0
Telefax (0 33 75) 269 - 277

Heppenheim

Fernsteuergeräte

Kurt Oelsch GmbH & Co. KG
Weiherhausstraße 10
64646 Heppenheim
Telefon (0 62 52) 99 50 - 0
Telefax (0 62 52) 72 05 - 3