

jusqu'à PL e selon l'EN ISO 13849-1 PNOZ s11



Bloc d'extension de contact pour une augmentation et un renforcement du nombre de contacts de sécurité

Homologations

	PNOZ s11
	◆
	◆
	◆

Caractéristiques de l'appareil

- ▶ Sorties de relais à contact lié :
 - 8 contacts de sécurité (F) instantanés
 - 1 contact d'information (O) instantané
- ▶ Séparation galvanique entre les contacts de sécurité de tous les autres circuits
- ▶ LED de visualisation pour :
 - Etat d'entrée canal 1
 - Etat d'entrée canal 2
 - Etat de commutation des contacts de sécurité
 - Erreur
- ▶ Borniers de raccordement débrochables (au choix bornier à ressort ou bornier à vis)

Description de l'appareil

L'appareil satisfait aux exigences des normes EN 60947-5-1, EN 60204-1 et VDE 0113-1. Le bloc d'extension de contacts sert d'appareil d'extension pour un renforcement et une augmentation du nombre de contacts de sécurité instantanés d'un appareil de base. Les appareils de base sont tous des blocs logiques de sécurité avec boucle de retour.

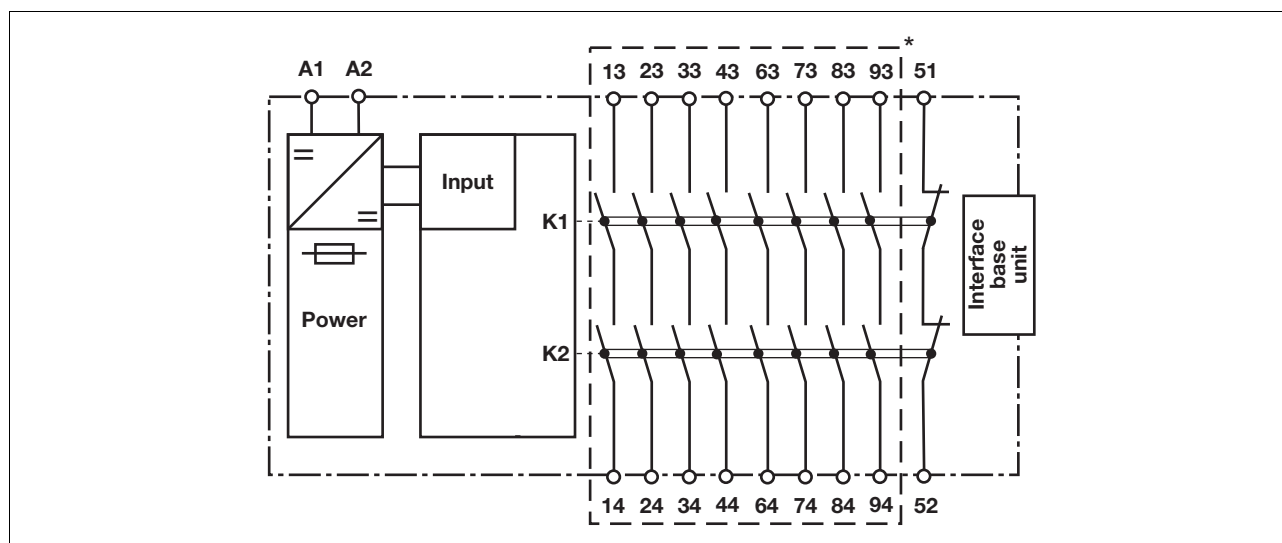
La catégorie à atteindre conformément aux normes EN 954-1 et EN ISO 13849-1 dépend de la catégorie de l'appareil de base. Elle ne peut pas être dépassée par le bloc d'extension de contacts.

Caractéristiques de sécurité

L'appareil satisfait aux exigences de sécurité suivantes :

- ▶ Le bloc d'extension de contacts élargit un circuit électrique existant. Etant donné que les relais de sortie sont surveillés par la boucle de retour de l'appareil de base, les fonctions de sécurité du circuit électrique existant sont transmises au bloc d'extension de contacts.
- ▶ La sécurité reste garantie même en cas de défaillance d'un composant.
- ▶ Mise à la terre de la boucle de retour : est détectée en fonction de l'appareil de base utilisé.
- ▶ Mise à la terre du circuit d'entrée : les relais de sortie retombent et les contacts de sécurité s'ouvrent.

Schéma de principe



* Séparation galvanique selon la norme EN 60947-1, 6 kV

jusqu'à PL e selon l'EN ISO 13849-1 PNOZ s11

Description du fonctionnement

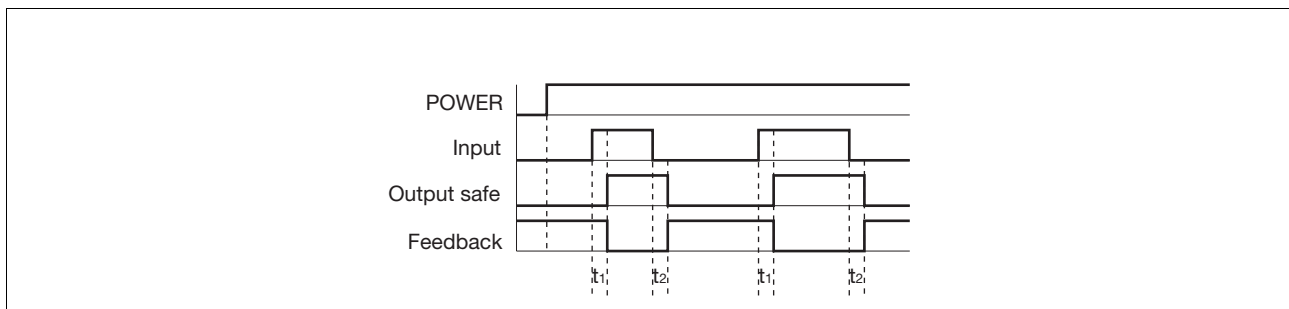
avec un appareil de base
PNOZsigma :

- ▶ Commande à deux canaux par le connecteur PNOZsigma

sans appareil de base PNOZsigma :

- ▶ Commande monocanale : un circuit d'entrée s'applique aux relais de sortie

Diagramme de temps



Légende

- ▶ Power : Tension d'alimentation
- ▶ Input : circuit d'entrée A1
- ▶ Output safe : contacts de sécurité 13-14, 23-24, 33-34, 43-44, 63-64, 73-74, 83-84, 93-94
- ▶ Feedback : boucle de retour 51-52
- ▶ t_1 : temps de montée
- ▶ t_2 : temporisation à la retombée

Raccordement

Important :

- ▶ Respectez impérativement les données indiquées dans la partie "Caractéristiques techniques".
- ▶ Les sorties 13-14, 23-24, 33-34, 43-44, 63-64, 73-74, 83-84, 93-94 sont des contacts de sécurité, la sortie 51-52 est un contact d'information (par exemple pour l'affichage).
- ▶ Protection des contacts de sortie par des fusibles (voir les caractéristiques techniques) pour éviter leur soudage.
- ▶ Calcul de la longueur de câble max. I_{max} sur le circuit d'entrée :

$$I_{max} = \frac{R_{I_{max}}}{R_l / km}$$

$R_{I_{max}}$ = résistance max. de l'ensemble du câblage (voir les caractéristiques techniques)

R_l / km = résistance du câblage/km

- ▶ Utilisez uniquement des fils de câblage en cuivre résistant à des températures de 60/75 °C.
- ▶ Assurez-vous du pouvoir de coupure des contacts de sortie en cas de charges capacitives ou inductives.

jusqu'à PL e selon l'EN ISO 13849-1 PNOZ s11

Mettre l'appareil en mode de marche

► Tension d'alimentation

Tension d'alimentation	AC	DC

► Circuit d'entrée

Circuit d'entrée	Commande par 1 ou	2 canaux
Appareil de base : bloc logique de sécurité PNOZ X		
Appareil de base : bloc logique de sécurité PNOZelog Commande par sorties statiques (24 V DC)		

► Boucle de retour

Boucle de retour	Appareil de base : bloc logique de sécurité PNOZ X	Appareil de base : bloc logique de sécurité PNOZelog
Les entrées qui contrôlent la boucle de retour dépendent de l'appareil de base et de l'application		

► Raccordement à l'appareil de base PNOZsigma

	Appareil de base : bloc logique de sécurité PNOZsigma
La boucle de retour est reliée et analysée par le connecteur	

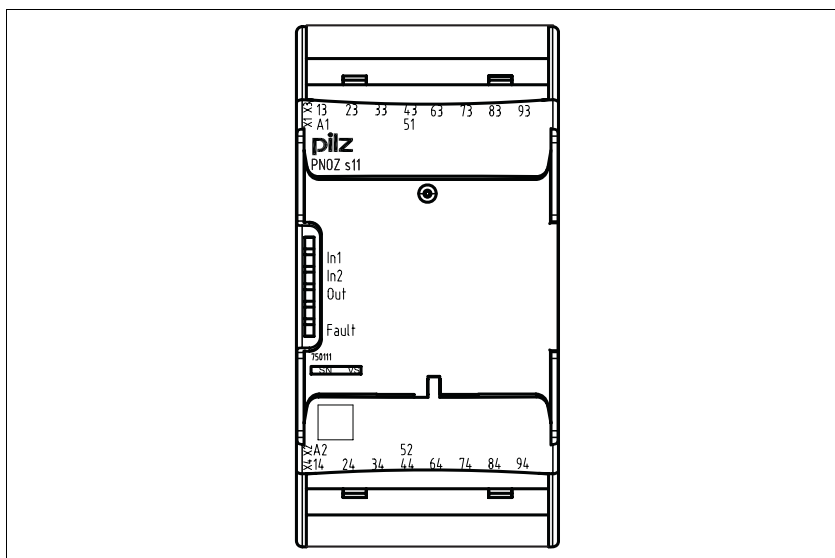
INFORMATION

Lorsqu'un appareil de base et un appareil d'extension de contacts de la gamme PNOZsigma sont liés par le biais d'un connecteur, aucun câblage

supplémentaire n'est nécessaire.
Ne raccordez pas A1 à l'appareil d'extension !

jusqu'à PL e selon l'EN ISO 13849-1 PNOZ s11

Affectation des bornes



Montage

Installer le bloc d'extension de contacts sans appareil de base :

- ▶ Assurez-vous que la fiche de terminaison est branchée sur le côté de l'appareil.

Raccorder l'appareil de base et le bloc d'extension de contacts PNOZsigma

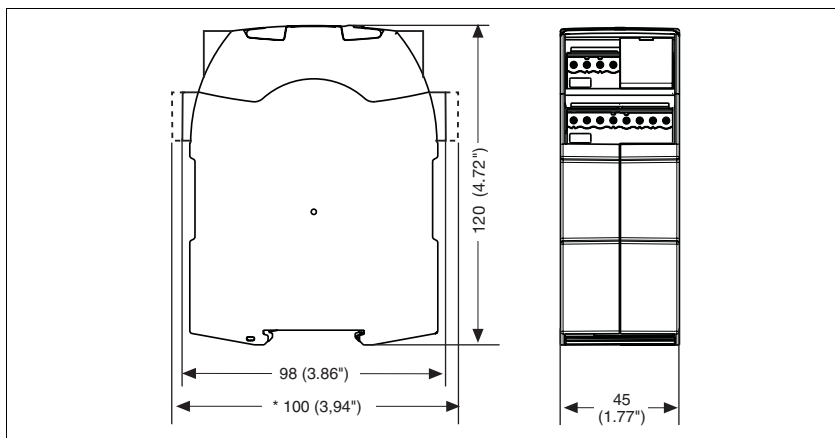
- ▶ Retirez la fiche de terminaison sur le côté de l'appareil de base et sur le bloc d'extension de contacts
- ▶ Avant de monter les appareils sur le rail DIN, reliez l'appareil de base et le bloc d'extension de contacts à l'aide du connecteur fourni.

Montage dans une armoire

- ▶ Montez le bloc logique de sécurité dans une armoire électrique ayant un indice de protection d'au moins IP54.
- ▶ Montez l'appareil sur un rail DIN à l'aide du système de fixation situé sur la face arrière (35 mm).
- ▶ Si l'appareil est monté à la verticale : sécurisez-le à l'aide d'un élément de maintien (exemple : support terminal ou équerre terminale).
- ▶ Avant de retirer l'appareil du rail DIN, poussez l'appareil vers le haut ou vers le bas.

Dimensions

*avec borniers à ressort



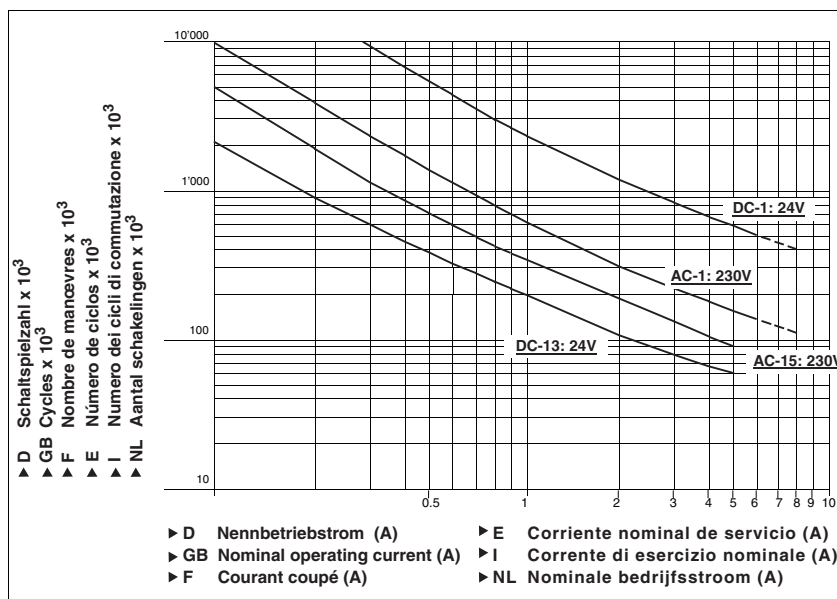
jusqu'à PL e selon l'EN ISO 13849-1 PNOZ s11

Important

Cette fiche technique sert seulement à la création de projet. Pour l'installation et le fonctionnement, veuillez observer le manuel d'utilisation joint à l'appareil.

Courbe de durée de vie

Les courbes de durée de vie indiquent à partir de quel nombre de manœuvres il faut s'attendre à des défaillances liées à l'usure. La charge électrique est la cause principale de l'usure, l'usure mécanique étant négligeable.



Exemple

- ▶ Charge inductive : 0,2 A
- ▶ Catégorie d'utilisation : AC15
- ▶ Durée de vie des contacts : 4 000 000 manœuvres

Tant que l'application à réaliser requière un nombre de manœuvres infé-

rieur à 4 000 000, on peut se fier à la valeur PFH (voir les caractéristiques techniques).

Assurez-vous qu'il y ait une extinction d'arc suffisante sur tous les contacts de sortie afin d'augmenter la durée de vie. Faites attention à l'apparition de

pointes de courant en cas de charges capacitatives. En cas de contacteurs DC, utilisez des diodes de roue libre pour l'extinction des étincelles. Nous vous recommandons d'utiliser des sorties statiques pour la commutation de charges de 24 V DC.

Caractéristiques techniques

Données électriques

Tension d'alimentation	
Tension d'alimentation U _B DC	24 V
Plage de la tension d'alimentation	-20 %/+20 %
Consommation U _B DC	3,0 W
Ondulation résiduelle DC	20 %
Tension et courant sur circuit d'entrée DC : 24,0 V	95,0 mA
Nombre de contacts de sortie	
Contacts de sécurité (F) instantanés :	8
Contacts d'information (O) :	1

jusqu'à PL e selon l'EN ISO 13849-1 PNOZ s11

Données électriques	
Catégorie d'utilisation selon EN 60947-4-1	
Contacts de sécurité : AC1 pour 240 V	$I_{min} : 0,01 A$, $I_{max} : 6,0 A$ $P_{max} : 1500 VA$
Contacts de sécurité : DC1 pour 24 V	$I_{min} : 0,01 A$, $I_{max} : 6,0 A$ $P_{max} : 150 W$
Contacts d'information : AC1 pour 240 V	$I_{min} : 0,01 A$, $I_{max} : 6,0 A$ $P_{max} : 1500 VA$
Contacts d'information : DC1 pour 24 V	$I_{min} : 0,01 A$, $I_{max} : 6,0 A$ $P_{max} : 150 W$
Catégorie d'utilisation selon EN 60947-5-1	
Contacts de sécurité : AC15 pour 230 V	$I_{max} : 5,0 A$
Contacts de sécurité : DC13 pour 24 V (6 manœuvres/min)	$I_{max} : 5,0 A$
Contacts d'information : AC15 pour 230 V	$I_{max} : 5,0 A$
Contacts d'information : DC13 pour 24 V (6 manœuvres/min)	$I_{max} : 5,0 A$
Matériau des contacts	AgCuNi + 0,2 µm Au
Protection des contacts en externe ($I_k = 1 kA$) selon EN 60947-5-1	
Fusible rapide	
Contacts de sécurité :	10 A
Contacts d'information :	10 A
Fusible normal	
Contacts de sécurité :	6 A
Contacts d'information :	6 A
Disjoncteur 24 V AC/DC, caractéristique B/C	
Contacts de sécurité :	6 A
Contacts d'information :	6 A
Résistance max. de l'ensemble du câblage R_{lmax} circuits d'entrée, circuits de réarmement monocanal pour U_B DC	30 Ohm
Caractéristiques techniques de sécurité	
PL selon EN ISO 13849-1	PL e (Cat. 4)
Catégorie selon EN 954-1	Cat. 4
SIL CL selon EN IEC 62061	SIL CL 3
PFH selon EN IEC 62061	2,31E-09
SIL selon IEC 61511	SIL 3
PFD selon IEC 61511	2,03E-06
t_M en années	20
Temporisations	
Temps de montée	
pour un réarmement automatique après mise sous tension env.	30 ms
pour un réarmement automatique après mise sous tension max.	50 ms
Temps de retombée	
sur un arrêt d'urgence env.	18 ms
sur un arrêt d'urgence max.	30 ms
sur coupure d'alimentation env.	18 ms
sur coupure d'alimentation max.	30 ms
Données sur l'environnement	
CEM	EN 60947-5-1, EN 61000-6-2, EN 61000-6-4
Vibrations selon EN 60068-2-6	
Fréquence	10 - 55 Hz
Amplitude	0,35 mm
Sollicitations climatiques	
	EN 60068-2-78
Cheminement et claquage selon EN 60947-1	
Niveau d'encrassement	2
Catégorie de surtensions	III
Tension assignée d'isolement	250 V
Tension assignée de tenue aux chocs	6,00 kV
Température d'utilisation	-10 - 55 °C

jusqu'à PL e selon l'EN ISO 13849-1 PNOZ s11

Données sur l'environnement	
Température de stockage	-40 - 85 °C
Indice de protection	
Lieu d'implantation (par exemple : armoire électrique)	IP54
Boîtier	IP40
Borniers	IP20
Données mécaniques	
Matériau du boîtier	
Boîtier	PC
Face avant	PC
Capacité de raccordement des borniers à vis	
1 câble flexible	0,25 - 2,50 mm ² , 24 - 12 AWG No. 750111
2 câbles flexibles de même section :	
avec embout, sans cosse plastique	0,25 - 1,00 mm ² , 24 - 16 AWG No. 750111
sans embout ou avec embout TWIN	0,20 - 1,50 mm ² , 24 - 16 AWG No. 750111
Couple de serrage des borniers à vis	0,50 Nm No. 750111
Capacité de raccordement des borniers à ressort : flexible avec/ sans embout	0,20 - 2,50 mm ² , 24 - 12 AWG No. 751111
Borniers à ressort : points de raccordement pour chaque borne	2 No. 751111
Longueur dénudation	9 mm No. 751111
Dimensions	
Hauteur	100,0 mm No. 751111 98,0 mm No. 750111
Largeur	45,0 mm
Profondeur	120,0 mm
Poids	340 g

No. correspond à la référence du produit.

Veillez absolument tenir compte des courbes de durée de vie des relais. Les caractéristiques de sécurité des sorties relais sont uniquement valables tant que les valeurs des courbes de durée de vie sont respectées.

La valeur PFH dépend de la fréquence de commutation et de la charge de la sortie relais. Tant que les courbes de durée de vie ne sont pas atteintes, la valeur PFH indiquée peut être utilisée indépendamment de la fréquence de

commutation et de la charge car la valeur PFH prend déjà en compte la valeur B10d des relais ainsi que les taux de défaillance des autres composants.

Toutes les unités utilisées dans une fonction de sécurité doivent être prises en compte dans le calcul des caractéristiques de sécurité.

Les versions actuelles 2006-10 des normes s'appliquent.

Courant thermique conventionnel	
I_{th} (A) pour U_B DC	
1 contact	6,00 A
2 contacts	6,00 A
3 contacts	6,00 A
4 contacts	6,00 A
5 contacts	6,00 A
6 contacts	5,70 A
7 contacts	5,30 A
8 contacts	5,00 A

jusqu'à PL e selon l'EN ISO 13849-1 PNOZ s11

Références

Type	Caractéristiques	Borniers	Référence
PNOZ s11	24 V DC	avec borniers à vis	750 111
PNOZ s11 C	24 V DC	avec borniers à ressort	751 111