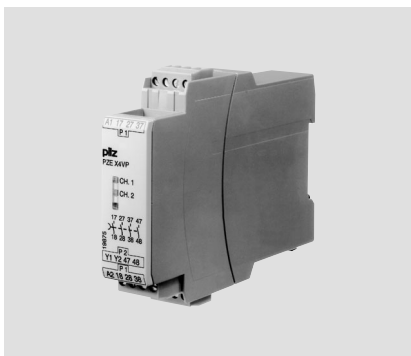


## jusqu'à PL d selon l'EN ISO 13849-1 PZE X4VP



Bloc d'extension de contact pour une augmentation et un renforcement du nombre de contacts de sécurité

### Homologations

	PZE X4VP
	◆
	◆
	◆

### Caractéristiques des appareils

- ▶ Sorties de relais à contact lié :
  - 4 contacts de sécurité (F) temporisés à la retombée
- ▶ LED de visualisation pour :
  - état de commutation des canaux 1/2
- ▶ Borniers de raccordement débrochables (au choix bornier à ressort ou bornier à vis)
- ▶ Variantes d'appareils : voir références

### Description de l'appareil

L'appareil satisfait aux exigences des normes EN 60947-5-1, EN 60204-1 et VDE 0113-1. Le bloc d'extension de contacts sert d'appareil d'extension pour un renforcement et une augmentation du nombre de contacts de sécurité instantanés d'un appareil de base. Les appareils de base sont tous des blocs logiques de sécurité avec boucle de retour.

La catégorie à atteindre conformément aux normes EN 954-1 et EN ISO 13849-1 dépend de la catégorie de l'appareil de base. Elle ne peut pas être dépassée par le bloc d'extension de contacts.

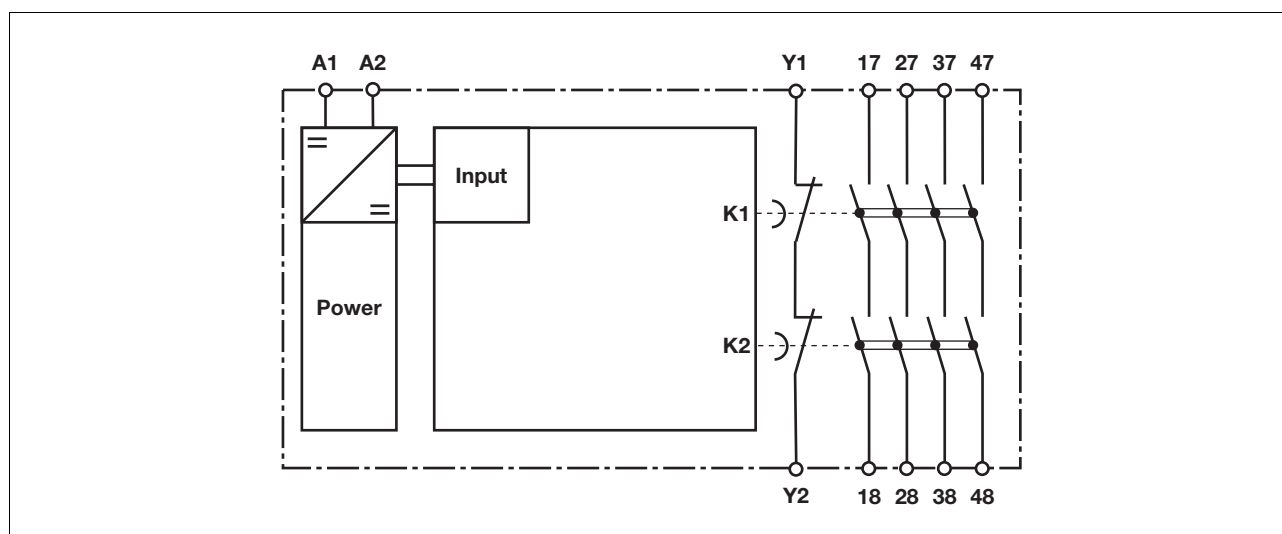
Les contacts de sécurité temporisés à la retombée ne doivent être utilisés que jusqu'en catégorie 3.

### Caractéristiques de sécurité

L'appareil satisfait aux exigences de sécurité suivantes :

- ▶ Le bloc d'extension de contacts élargit un circuit électrique existant. Etant donné que les relais de sortie sont surveillés par la boucle de retour de l'appareil de base, les fonctions de sécurité du circuit électrique existant sont transmises au bloc d'extension de contacts.
- ▶ La sécurité reste garantie même en cas de défaillance d'un composant.
- ▶ Mise à la terre de la boucle de retour : est détectée en fonction de l'appareil de base utilisé.
- ▶ Mise à la terre du circuit d'entrée : les relais de sortie retombent et les contacts de sécurité s'ouvrent.

### Schéma de principe

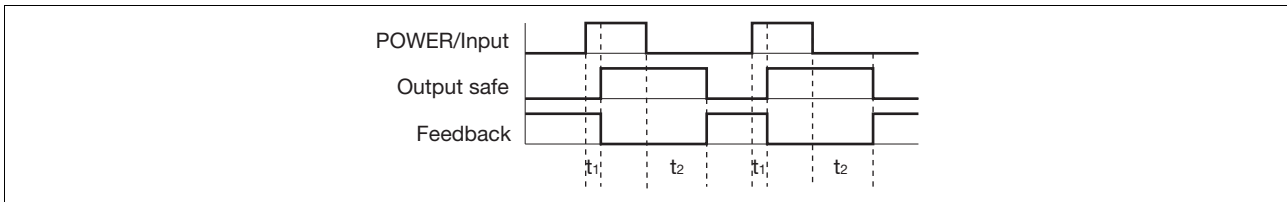


## jusqu'à PL d selon l'EN ISO 13849-1 PZE X4VP

### Description du fonctionnement

- ▶ Commande monocanale : un circuit d'entrée agit sur les deux relais de sortie

### Diagramme fonctionnel



### Légende

- ▶ Power : tension d'alimentation
- ▶ Input : circuits d'entrée A1
- ▶ Output safe : contacts de sécurité 17-18, 27-28, 37-38, 47-48
- ▶ Feedback : boucle de retour Y1-Y2
- ▶  $t_1$  : temps de montée
- ▶  $t_2$  : temps de retombée

### Câblage

#### Important :

- ▶ Respectez impérativement les données indiquées dans le chapitre « Caractéristiques techniques ».
- ▶ Les sorties 17-18, 27-28, 37-38, 47-48 sont des contacts de sécurité temporisés à la retombée.
- ▶ Protection des contacts de sortie par des fusibles (voir les caractéristiques techniques) pour éviter leur soudage.
- ▶ Calcul de la longueur max. de câble  $I_{max}$  dans le circuit d'entrée :

$$I_{max} = \frac{R_{I_{max}}}{R_l / km}$$

$R_{I_{max}}$  = résistance max. de l'ensemble du câblage (voir les caractéristiques techniques)

$R_l / km$  = résistance du câblage/km

- ▶ Utilisez uniquement des fils de câblage en cuivre résistant à des températures de 60/75 °C.
- ▶ Veillez à garantir un circuit de protection suffisant pour tous les contacts de sortie, en cas de charges capacitatives ou inductives.

## jusqu'à PL d selon l'EN ISO 13849-1 PZE X4VP

### Mettre l'appareil en mode de marche

#### ► Tension d'alimentation

Tension d'alimentation	AC	DC

#### ► Circuit d'entrée

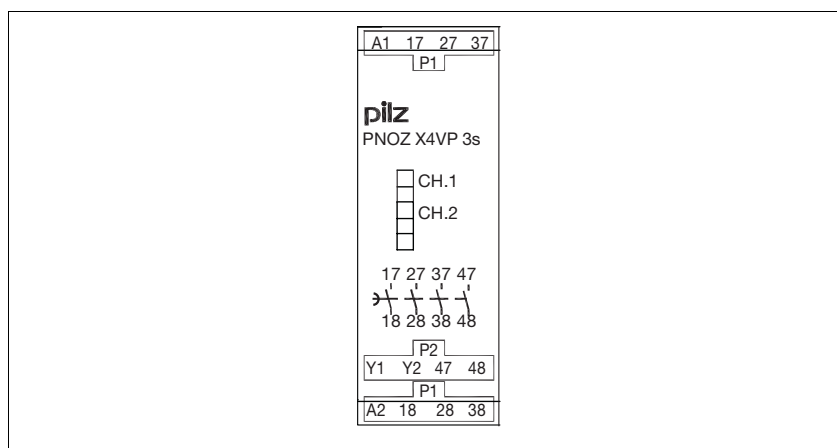
Circuit d'entrée	Commande par 1 ou	2 canaux
Appareil de base : bloc logique de sécurité PNOZ X Pilotage par contacts de sécurité		
Appareil de base : bloc logique de sécurité PNOZmulti Commande par sorties statiques (24 V DC)		

#### ► Boucle de retour

Boucle de retour	Appareil de base : bloc logique de sécurité PNOZ X	Appareil de base : Bloc logique de sécurité PNOZmulti
Y1, Y2 et Input sont les entrées de l'appareil de base qui permettent d'analyser la boucle de retour		

## jusqu'à PL d selon l'EN ISO 13849-1 PZE X4VP

### Repérage des bornes

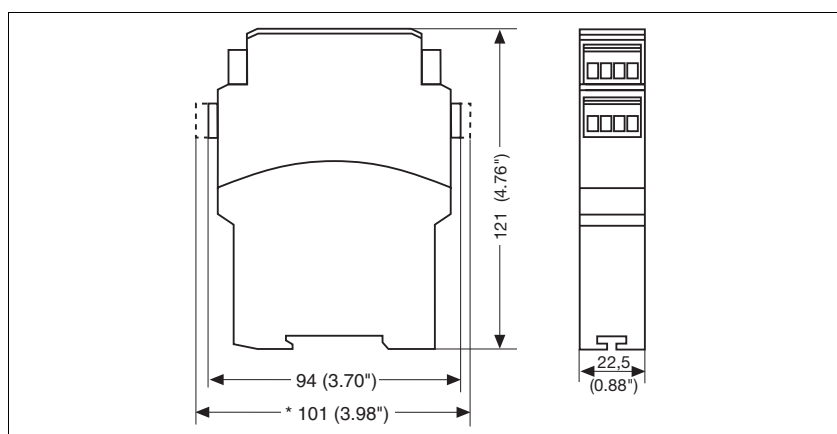


### Montage

- ▶ Montez le bloc logique de sécurité dans une armoire électrique ayant un indice de protection d'au moins IP54.
- ▶ Montez l'appareil sur un rail DIN à l'aide du système de fixation situé sur la face arrière.
- ▶ Fixez l'appareil monté sur un rail DIN vertical (35 mm) à l'aide d'un élément de maintien (par exemple : un support terminal ou une équerre terminale).

### Dimensions

\* avec borniers à ressort

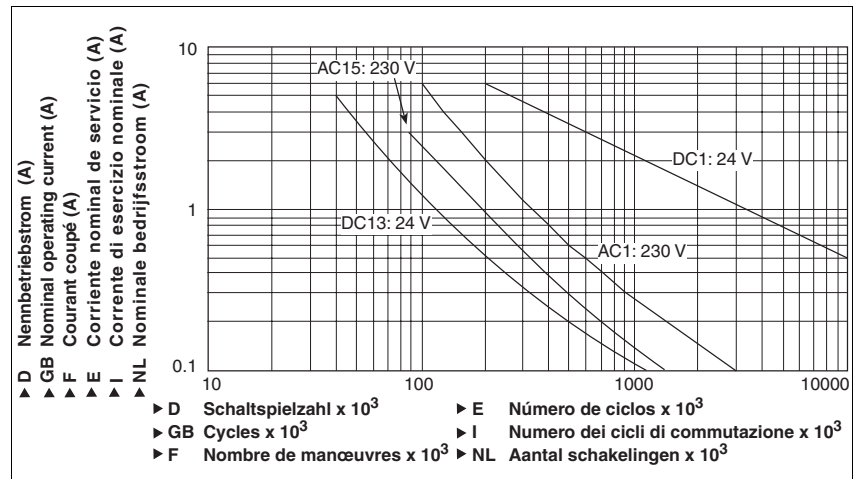


## jusqu'à PL d selon l'EN ISO 13849-1 PZE X4VP

### Important

Cette fiche technique sert seulement à la création de projet. Pour l'installation et le fonctionnement, veuillez observer le manuel d'utilisation joint à l'appareil.

### Courbe de durée de vie



### Caractéristiques techniques

#### Données électriques

Tension d'alimentation	
Tension d'alimentation U <sub>B</sub> DC	<b>24 V</b>
Plage de la tension d'alimentation	<b>-15 %/+10 %</b>
Consommation U <sub>B</sub> DC	<b>2,5 W</b>
Ondulation résiduelle DC	<b>20 %</b>
Tension et courant sur circuit d'entrée DC : <b>24,0 V</b>	<b>95,0 mA</b>
Nombre de contacts de sortie	
Contacts de sécurité (F) temporisés :	<b>4</b>
Catégorie d'utilisation selon <b>EN 60947-4-1</b>	
Contacts de sécurité temporisés : AC1 pour <b>240 V</b>	I <sub>min</sub> : <b>0,01 A</b> , I <sub>max</sub> : <b>6,0 A</b> P <sub>max</sub> : <b>1500 VA</b>
Contacts de sécurité temporisés : DC1 pour <b>24 V</b>	I <sub>min</sub> : <b>0,01 A</b> , I <sub>max</sub> : <b>6,0 A</b> P <sub>max</sub> : <b>150 W</b>
Catégorie d'utilisation selon <b>EN 60947-5-1</b>	
Contacts de sécurité temporisés : AC15 pour <b>230 V</b>	I <sub>max</sub> : <b>3,0 A</b>
Contacts de sécurité temporisés : DC13 pour <b>24 V</b> (6 manœuvres/min)	I <sub>max</sub> : <b>4,0 A</b>
Matériau des contacts	<b>AgCuNi + 0,2 µm Au</b>
Protection des contacts en externe (I <sub>K</sub> = 1 kA) selon <b>EN 60947-5-1</b>	
Fusible rapide	
Contacts de sécurité :	<b>6 A</b>
Fusible normal	
Contacts de sécurité :	<b>4 A</b>
Disjoncteur 24 V AC/DC, caractéristique B/C	
Contacts de sécurité :	<b>4 A</b>
Résistance max. de l'ensemble du câblage R <sub>Imax</sub> pour chaque circuit d'entrée monocanal pour U <sub>B</sub> DC	<b>30 Ohm</b>

## jusqu'à PL d selon l'EN ISO 13849-1 PZE X4VP

<b>Caractéristiques techniques de sécurité</b>	
PL selon <b>EN ISO 13849-1</b>	<b>PL d (Cat. 3)</b>
Catégorie selon <b>EN 954-1</b>	<b>Cat. 3</b>
SIL CL selon <b>EN IEC 62061</b>	<b>SIL CL 2</b>
PFH selon <b>EN IEC 62061</b>	<b>2,48E-09</b>
SIL selon <b>IEC 61511</b>	<b>SIL 2</b>
PFD selon <b>IEC 61511</b>	<b>1,47E-05</b>
$t_M$ en années	<b>20</b>
<b>Temporisations</b>	
Temps de montée	
pour un réarmement automatique après mise sous tension env.	<b>55 ms</b>
pour un réarmement automatique après mise sous tension max.	<b>200 ms</b>
Temps de retombée	
Temporisation $t_T$ : fixe	<b>0,50 s</b> No. 777580, 787580 <b>1,00 s</b> No. 777581, 787581 <b>2,00 s</b> No. 777582, 787582 <b>3,00 s</b> No. 777583, 787583
Précision temporelle	<b>-50 %/+50 %</b>
Inhibition en cas de micro-coupures de la tension d'alimentation	<b>20 ms</b>
<b>Données sur l'environnement</b>	
CEM	<b>EN 60947-5-1, EN 61000-6-2</b>
Vibrations selon <b>EN 60068-2-6</b>	
Fréquence	<b>10 - 55 Hz</b>
Amplitude	<b>0,35 mm</b>
Sollicitations climatiques	<b>EN 60068-2-78</b>
Cheminement et claquage selon <b>EN 60947-1</b>	
Niveau d'encrassement	<b>2</b>
Catégorie de surtensions	<b>III</b>
Tension assignée d'isolement	<b>250 V</b>
Tension assignée de tenue aux chocs	<b>4,00 kV</b>
Température d'utilisation	<b>-10 - 55 °C</b>
Température de stockage	<b>-40 - 85 °C</b>
Indice de protection	
Lieu d'implantation (par exemple : armoire électrique)	<b>IP54</b>
Boîtier	<b>IP40</b>
Borniers	<b>IP20</b>
<b>Données mécaniques</b>	
Matériau du boîtier	
Boîtier	<b>PPO UL 94 V0</b>
Face avant	<b>ABS UL 94 V0</b>
Capacité de raccordement des borniers à vis	
1 câble flexible	<b>0,25 - 2,50 mm<sup>2</sup>, 24 - 12 AWG</b> No. 777580, 777581, 777582, 777583
2 câbles flexibles de même section : avec embout, sans cosse plastique	<b>0,25 - 1,00 mm<sup>2</sup>, 24 - 16 AWG</b> No. 777580, 777581, 777582, 777583
sans embout ou avec embout TWIN	<b>0,20 - 1,50 mm<sup>2</sup>, 24 - 16 AWG</b> No. 777580, 777581, 777582, 777583
Couple de serrage des borniers à vis	<b>0,50 Nm</b> No. 777580, 777581, 777582, 777583
Capacité de raccordement des borniers à ressort : flexible avec/ sans embout	<b>0,20 - 1,50 mm<sup>2</sup>, 24 - 16 AWG</b> No. 787580, 787581, 787582, 787583
Borniers à ressort : points de raccordement pour chaque borne	<b>2</b> No. 787580, 787581, 787582, 787583
Longueur dénudation	<b>8 mm</b> No. 787580, 787581, 787582, 787583

## jusqu'à PL d selon l'EN ISO 13849-1 PZE X4VP

### Données mécaniques

Dimensions	
Hauteur	<b>101,0 mm</b> No. 787580, 787581, 787582, 787583 <b>94,0 mm</b> No. 777580, 777581, 777582, 777583
Largeur	<b>22,5 mm</b>
Profondeur	<b>121,0 mm</b>
Poids	
	<b>180 g</b> No. 777580, 787580 <b>185 g</b> No. 777581, 787581 <b>195 g</b> No. 777582, 787582 <b>200 g</b> No. 777583, 787583

Les versions actuelles **2006-06** des normes s'appliquent.

### Courant thermique conventionnel

$I_{th}$  (A) pour  $U_B$  DC

1 contact	<b>6,00 A</b>
2 contacts	<b>5,00 A</b>
3 contacts	<b>4,50 A</b>
4 contacts	<b>4,00 A</b>

### Références

Modèle	Caractéristiques			Borniers	Référence
PZE X4VP C	24 V DC	0,5 s fixe		Borniers à ressort	787 580
PZE X4VP	24 V DC	0,5 s fixe		Borniers à vis	777 580
PZE X4VP C	24 V DC	1 s fixe		Borniers à ressort	787 581
PZE X4VP	24 V DC	1 s fixe		Borniers à vis	777 581
PZE X4VP C	24 V DC	2 s fixe		Borniers à ressort	787 582
PZE X4VP	24 V DC	2 s fixe		Borniers à vis	777 582
PZE X4VP C	24 V DC	3 s fixe		Borniers à ressort	787 583
PZE X4VP	24 V DC	3 s fixe		Borniers à vis	777 583