

Sondes de température PT100 Capteurs d'hygrométrie



Sondes de température PT100
avec tête de raccordement



7
à
27

Sondes de température PT100
pour l'industrie alimentaire



18
à
19

Sondes de température PT100
certifiées ATEX 



20
à
27

Sondes de température PT100
avec câble de raccordement



28
à
45

Sondes PT100 d'ambiance
& capteurs d'hygrométrie

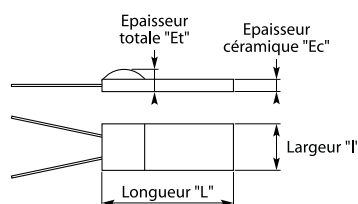


35
à
36



ÉLÉMENTS SENSIBLES

À COUCHE MINCE

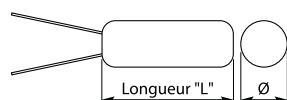


Éléments Classe B, A et 1/3 DIN suivant norme IEC 751

Classe	Résistance	Température d'utilisation	Dimensions (mm)			Références
			"L" x "l"	"Ec"	"Et"	
B	1 x 100 Ω	-50 à +600 °C	1,6 x 1,2	0,4	0,8	ECM1612-B
			2,3 x 2	0,6	1,3	ECM2320-B
			10 x 2	0,6	1,3	ECM1020-B
A	1 x 100 Ω	-50 à +600 °C	2,3 x 2	0,6	1,3	ECM1612-100-A
			10 x 2	0,6	1,3	ECM1020-100-A
	1 x 1000 Ω	-50 à +600 °C	2,3 x 2	0,6	1,3	ECM2320-1000-A
			10 x 2	0,6	1,3	ECM1020-1000-A
1/3 DIN	1 x 100 Ω	-50 à +600 °C	1,6 x 1,2	0,4	0,8	ECM1612-1/3
			2,3 x 2	0,6	1,8	ECM2320-1/3
			10 x 2	0,6	1,3	ECM1020-1/3

ÉLÉMENTS SENSIBLES

EN VERRE BOBINÉ

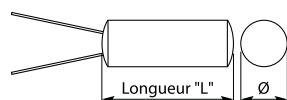


Éléments Classe B suivant norme IEC 751

Résistance	Température d'utilisation	Dimensions (mm)		Références
		Ø	"L"	
1 x 100 Ω	-200 à +350 °C	2,0	10	EVB2010-1-B
		2,7	13	EVB2713-1-B
		4,5	63	EVB4563-1-B
2 x 100 Ω	-200 à +350 °C	2,8	15	EVB2815-2-B
		4,5	48	EVB4548-2-B

ÉLÉMENTS SENSIBLES

EN CÉRAMIQUE BOBINÉ



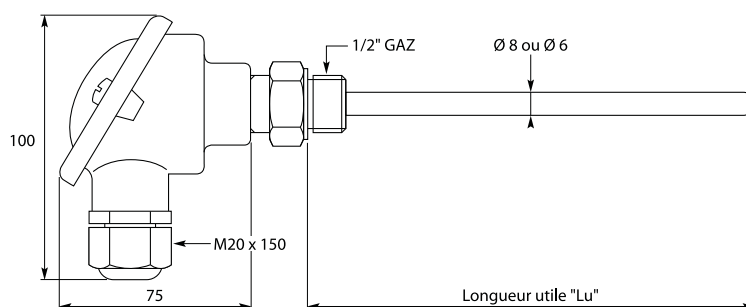
Éléments Classe B, A et 1/3 DIN, 1/5 DIN et 1/10 DIN suivant norme IEC 751

Résistance	Température d'utilisation	Dimensions (mm)		Références Classe B	Références Classe A	Références Classe 1/3 DIN	Références Classe 1/5 DIN	Références Classe 1/10 DIN
		Ø	"L"					
1 x 100 Ω	-200 à +600 °C	0,9	15	ECB0915-1-B	ECB0915-1-A	ECB0915-1-1/3	ECB0915-1-1/5	ECB0915-1-1/10
		1,4	8	ECB1408-1-B	ECB1408-1-A	ECB1408-1-1/3	ECB1408-1-1/5	ECB1408-1-1/10
		1,6	8	ECB1608-1-B	ECB1608-1-A	ECB1608-1-1/3	ECB1608-1-1/5	ECB1608-1-1/10
		1,6	15	ECB1615-1-B	ECB1615-1-A	ECB1615-1-1/3	ECB1615-1-1/5	ECB1615-1-1/10
		1,6	25	ECB1625-1-B	ECB1625-1-A	ECB1625-1-1/3	ECB1625-1-1/5	ECB1625-1-1/10
		2,8	30	ECB2830-1-B	ECB2830-1-A	ECB2830-1-1/3	ECB2830-1-1/5	ECB2830-1-1/10
		4,5	30	ECB4530-1-B	ECB4530-1-A	ECB4530-1-1/3	ECB4530-1-1/5	ECB4530-1-1/10
2 x 100 Ω	-200 à +600 °C	1,6	15	ECB1615-1-B	ECB1615-1-A	ECB1615-1-1/3		
		1,6	25	ECB1625-1-B	ECB1625-1-A	ECB1625-1-1/3		
		3,0	25	ECB3025-1-B	ECB3025-1-A	ECB3025-1-1/3		
		4,5	30	ECB4530-1-B	ECB4530-1-A	ECB4530-1-1/3		



SONDE PT100

A VISSER AVEC TÊTE DE RACCORDEMENT DE TYPE B



OPTIONS

- Gaine de protection recouverte téflon PTFE (température maxi 200 °C)
- Tête à verrouillage rapide ou tête PVC
- Sortie analogique par convertisseur
- Autre longueur, autre diamètre ou autre raccord sur demande

Gaine de protection : acier inox 316 L - Ø 8 x 1 mm ou Ø 6 x 0,5 mm

Sonde : Pt 100 céramique DIN IEC 751 classe B, simple ou double enroulement en montage 3 fils (2 ou 4 fils sur demande)

Raccord : 1/2" GAZ cylindrique mâle en acier inox 316 L

Tête de raccordement : type B en alliage d'aluminium revêtue époxy, sortie de câble par presse-étoupe polyamide (M20 x 150), Ø de serrage de 5 à 12 mm

Température d'utilisation : -50 à +450 °C

Réf.	BOSI	"Lu"	"Ød"
50 mm	50	1 x Pt 100	1 Ø 6 mm -6
100 mm	100	2 x Pt 100	2 Ø 8 mm -8
150 mm	150		
200 mm	200		
250 mm	250		
300 mm	300		
350 mm	350		
400 mm	400		
500 mm	500		
600 mm	600		
750 mm	750		
1000 mm	1000		



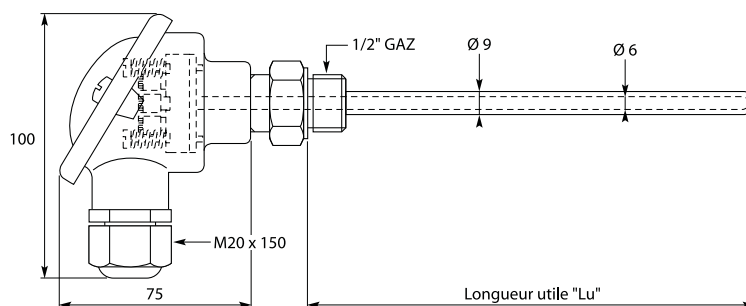
Doigts de gant (voir pages 87 et 88)



Convertisseurs pour montage tête de sonde (voir pages 113 à 117)

SONDE PT100

À VISSER AVEC TÊTE DE RACCORDEMENT DE TYPE B ET ÉLÉMENT DE MESURE INTERCHANGEABLE



OPTIONS

- Gaine de protection recouverte téflon PTFE (température maxi 200 °C)
- Tête à verrouillage rapide ou tête PVC
- Sortie analogique par convertisseur
- Autre longueur, autre diamètre ou autre raccord sur demande

Gaine de protection : acier inox 316 L - Ø 9 x 1 mm

Sonde : Pt 100 céramique DIN IEC 751 classe B, simple ou double enroulement en montage 3 fils (2 ou 4 fils sur demande), élément de mesure interchangeable standard Ø 6 x 0,5 mm

Raccord : 1/2" GAZ cylindrique mâle en acier inox 316 L

Tête de raccordement : type B en alliage d'aluminium revêtue époxy, sortie de câble par presse-étoupe polyamide (M20 x 150), Ø de serrage de 5 à 12 mm

Température d'utilisation : -50 à +450 °C

Réf.	BOAI	"Lu"
50 mm	50	1 x Pt 100 1
100 mm	100	2 x Pt 100 2
150 mm	150	
200 mm	200	
250 mm	250	
300 mm	300	
350 mm	350	
400 mm	400	
500 mm	500	
600 mm	600	
750 mm	750	
1000 mm	1000	



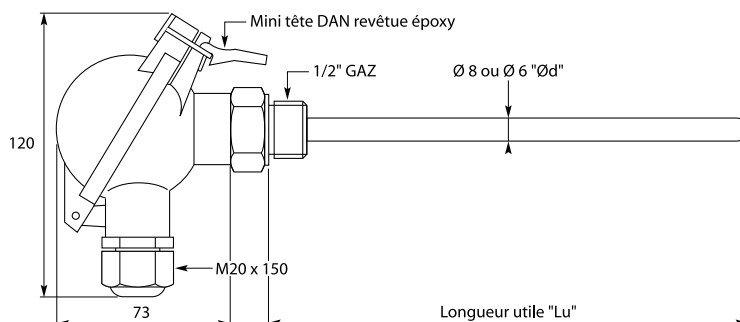
Éléments de mesure (voir page 12)



SONDES DE TEMPÉRATURE PT100 ET CAPTEURS D'HYGROMÉTRIE

SONDE PT100

À VISSER AVEC TÊTE DE RACCORDEMENT DE TYPE MINI DAN



OPTIONS

- Gaine de protection recouverte téflon PTFE (température maxi 200 °C)
- Tête à verrouillage rapide ou tête PVC
- Sortie analogique par convertisseur
- Autre longueur, autre diamètre ou autre raccord sur demande

Gaine de protection : acier inox 316 L - Ø 8 x 1 mm ou Ø 6 x 0,5 mm

Sonde : Pt 100 céramique DIN IEC 751 classe B, simple ou double enroulement en montage 3 fils (2 ou 4 fils sur demande)

Raccord : 1/2" GAZ cylindrique mâle en acier inox 316 L

Tête de raccordement : type mini DAN en alliage d'aluminium revêtue époxy, sortie de câble par presse-étoupe IP68 polyamide (M20 x 150), Ø de serrage de 5 à 12 mm

Température d'utilisation : -50 à +450 °C

Réf. MDOSI	"Lu"		"Ød"	
	50	100	Ø 6 mm	Ø 8 mm
50 mm	50	1 x Pt 100	1	-6
100 mm	100	2 x Pt 100	2	-8
150 mm	150			
200 mm	200			
250 mm	250			
300 mm	300			
350 mm	350			
400 mm	400			
500 mm	500			
600 mm	600			
750 mm	750			
1000 mm	1000			



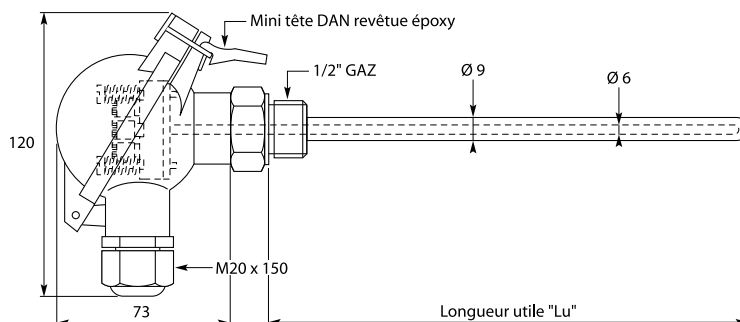
Doigts de gant (voir pages 87 et 88)



Convertisseurs pour montage tête de sonde (voir pages 113 à 117)

SONDE PT100

À VISSER AVEC TÊTE DE RACCORDEMENT DE TYPE MINI DAN ET ÉLÉMENT DE MESURE INTERCHANGEABLE



OPTIONS

- Gaine de protection recouverte téflon PTFE (température maxi 200 °C)
- Tête à verrouillage rapide ou tête PVC
- Sortie analogique par convertisseur
- Autre longueur, autre diamètre ou autre raccord sur demande

Gaine de protection : acier inox 316 L - Ø 9 x 1 mm

Sonde : Pt 100 céramique DIN IEC 751 classe B, simple ou double enroulement en montage 3 fils (2 ou 4 fils sur demande), élément de mesure interchangeable standard Ø 6 x 0,5 mm

Raccord : 1/2" GAZ cylindrique mâle en acier inox 316 L

Tête de raccordement : type mini DAN en alliage d'aluminium revêtue époxy, sortie de câble par presse-étoupe IP68 polyamide (M20 x 150), Ø de serrage de 5 à 12 mm

Température d'utilisation : -50 à +450 °C

Réf. MDOAI	"Lu"	
	50	100
50 mm	50	1 x Pt 100
100 mm	100	2 x Pt 100
150 mm	150	
200 mm	200	
250 mm	250	
300 mm	300	
350 mm	350	
400 mm	400	
500 mm	500	
600 mm	600	
750 mm	750	
1000 mm	1000	



Autres têtes de raccordement (voir pages 89 à 92)

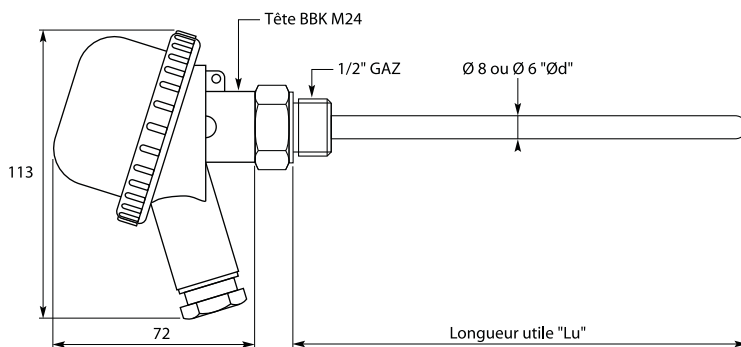


Éléments de mesure (voir page 12)



SONDE PT100

À VISSER AVEC TÊTE DE RACCORDEMENT DE TYPE BBK



OPTIONS

- Gaine de protection recouverte téflon PTFE (température maxi 200 °C)
- Tête à verrouillage rapide ou tête PVC
- Sortie analogique par convertisseur
- Autre longueur, autre diamètre ou autre raccord sur demande

Gaine de protection : acier inox 316 L - Ø 8 x 1 mm ou Ø 6 x 0,5 mm

Sonde : Pt 100 céramique DIN IEC 751 classe B, simple ou double enroulement en montage 3 fils (2 ou 4 fils sur demande)

Raccord : 1/2" GAZ cylindrique mâle en acier inox 316 L

Tête de raccordement : BBK M24 en polyamide, sortie de câble par presse-étoupe M20 x 1,5, Ø de serrage de 5 à 12 mm

Température d'utilisation : -50 à +300 °C

Ref.	BBKOSI	"Lu"			"Ød"
50 mm	50	1 x Pt 100	1	Ø 6 mm	-6
100 mm	100	2 x Pt 100	2	Ø 8 mm	-8
150 mm	150				
200 mm	200				
250 mm	250				
300 mm	300				
350 mm	350				
400 mm	400				
500 mm	500				
600 mm	600				
750 mm	750				
1000 mm	1000				



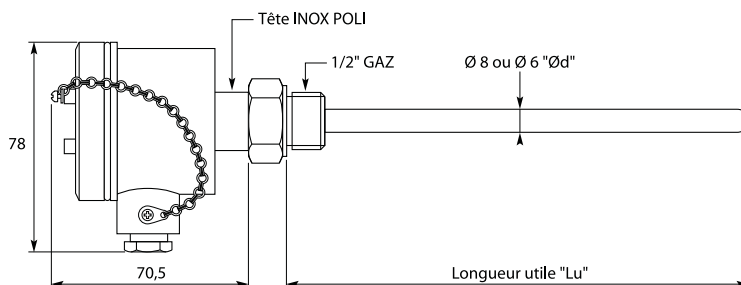
Doigts de gant (voir pages 87 et 88)



Convertisseurs pour montage tête de sonde (voir pages 113 à 117)

SONDE PT100

À VISSER AVEC TÊTE DE RACCORDEMENT DE TYPE INOX 316 L



OPTIONS

- Gaine de protection recouverte téflon PTFE (température maxi 200 °C)
- Tête à verrouillage rapide ou tête PVC
- Sortie analogique par convertisseur
- Autre longueur, autre diamètre ou autre raccord sur demande

Gaine de protection : acier inox 316 L - Ø 9 x 1 mm

Sonde : Pt 100 céramique DIN IEC 751 classe B, simple ou double enroulement en montage 3 fils (2 ou 4 fils sur demande), élément de mesure interchangeable standard Ø 6 x 0,5 mm

Raccord : 1/2" GAZ cylindrique mâle en acier inox 316 L

Tête de raccordement : type INOX MINI M24, version polie, presse-étoupe inox M20 x 1,5

Température d'utilisation : -50 à +450 °C

Ref.	IOSI	"Lu"			"Ød"
50 mm	50	1 x Pt 100	1	Ø 6 mm	-6
100 mm	100	2 x Pt 100	2	Ø 8 mm	-8
150 mm	150				
200 mm	200				
250 mm	250				
300 mm	300				
350 mm	350				
400 mm	400				
500 mm	500				
600 mm	600				
750 mm	750				
1000 mm	1000				



Doigts de gant (voir pages 87 et 88)



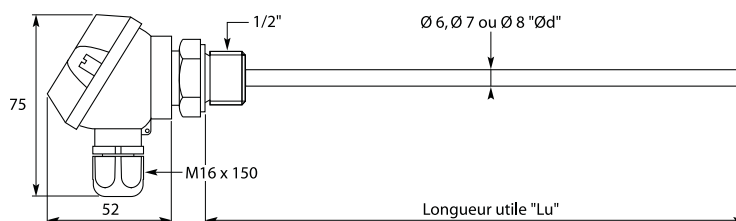
Convertisseurs pour montage tête de sonde (voir pages 113 à 117)



SONDES DE TEMPÉRATURE PT100 ET CAPTEURS D'HYGROMÉTRIE

SONDE PT100

AVEC TÊTE DE RACCORDEMENT DE TYPE MA (MINIATURE)



OPTIONS

- Option : gaine de protection recouverte téflon PTFE (température maxi 200 °C)
- Autre longueur, autre diamètre ou autre raccord sur demande

Pour la mesure de température des gaz et des corps solides

Gaine de protection : lisse en acier inox 316 L, Ø 6 x 0,5 mm ou Ø 7 x 1 mm ou Ø 8 x 1 mm
 Sonde : Pt 100 céramique DIN IEC 751 classe B, simple enroulement en montage 3 fils (2 ou 4 fils sur demande) ou double enroulement en montage 2 x 2 fils
 Raccord : 1/2" mâle en acier inox 316 L
 Tête de raccordement : type MA (miniature) en alliage d'aluminium revêtue époxy, sortie de câble par presse-étoupe IP68 polyamide (M16 x 150), Ø de serrage de 2,5 à 8 mm
 Température d'utilisation : -50 à +450 °C selon modèle

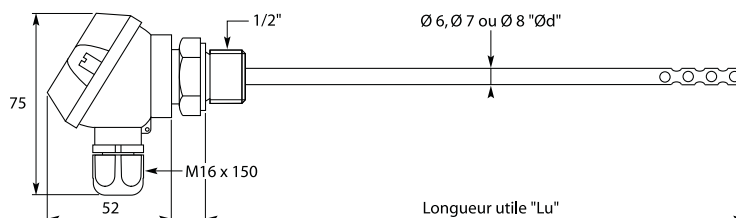
Elément Pt 100 céramique démontable T° max : 250 °C	Réf.	"Ød"		"Lu"		
		Ø 6 x 0,5	Ø 7 x 1	Ø 8 x 1	1 x Pt 100	2 x Pt 100
Elément Pt 100 céramique, bourré, vibré, collé, indémontable T° max : 450 °C	MA	6	7	8	50	100
	MAO	6	7	8	150	200
					200	300
					300	500
					500	



Doigts de gant (voir pages 87 et 88)

SONDE PT100

AJOURÉE AVEC TÊTE DE RACCORDEMENT DE TYPE MA (MINIATURE)



OPTIONS

- Autre longueur, autre diamètre ou autre raccord sur demande

Pour la mesure de température d'ambiance extérieure et des gaines de ventilation

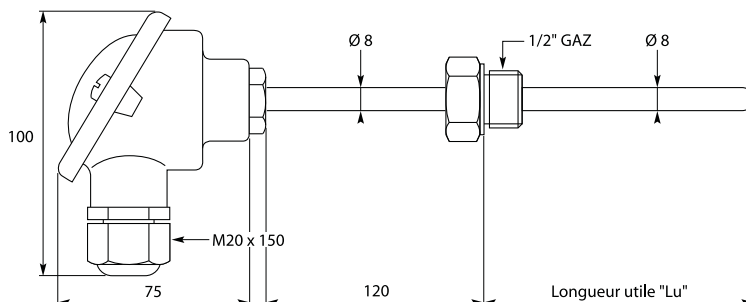
Gaine de protection : ajourée en acier inox 316 L, Ø 6 x 0,5 mm ou Ø 7 x 1 mm ou Ø 8 x 1 mm
 Sonde : Pt 100 céramique DIN IEC 751 classe B, simple enroulement en montage 3 fils (2 ou 4 fils sur demande) ou double enroulement en montage 2 x 2 fils
 Élément de mesure apparent
 Montage non étanche
 Raccord : 1/2" mâle en acier inox 316 L
 Tête de raccordement : type MA (miniature) en alliage d'aluminium revêtue époxy, sortie de câble par presse-étoupe IP68 polyamide (M16 x 150), Ø de serrage de 2,5 à 8 mm
 Température d'utilisation : -50 à +250 °C

Réf. MAACM	"Ød"		"Lu"	
	Ø 6 x 0,5	Ø 7 x 1	Ø 8 x 1	300 mm
	6	7	8	50
				100
				150
				200
				300



SONDE PT100

À VISSER AVEC TUBE INTERMÉDIAIRE



OPTIONS

- Gaine de protection recouverte téflon PTFE (température maxi 200 °C)
- Tête à verrouillage rapide ou tête PVC,
- Sortie analogique par convertisseur
- Autre longueur, autre diamètre ou autre raccord sur demande

Gaine de protection : acier inox 316 L - Ø 8 x 1 mm

Sonde : Pt 100 céramique DIN IEC 751 classe B, simple ou double enroulement en montage 3 fils (2 ou 4 fils sur demande), élément de mesure interchangeable standard Ø 6 x 0,5 mm, tube intermédiaire 120 mm (sous fond de tête 145 mm)

Raccord : 1/2" mâle GAZ cylindrique en acier inox 316 L

Tête de raccordement : type B en alliage d'aluminium revêtue époxy, sortie de câble par presse-étoupe polyamide (M20 x 150), Ø de serrage de 5 à 12 mm

Température d'utilisation : -50 à +450 °C

Réf. B145SI		"Lu"	
50 mm	50	1 x Pt 100	1
100 mm	100	2 x Pt 100	2
150 mm	150		
200 mm	200		
250 mm	250		
300 mm	300		
350 mm	350		
400 mm	400		
500 mm	500		
600 mm	600		
750 mm	750		
1000 mm	1000		



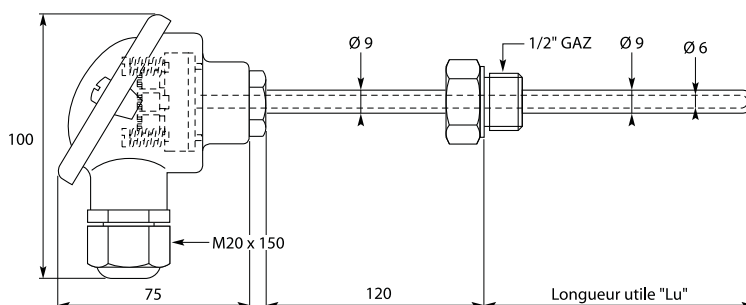
Convertisseurs pour montage tête de sonde (voir pages 113 à 117)



Doigts de gant (voir pages 87 et 88)

SONDE PT100

À VISSER AVEC TUBE INTERMÉDIAIRE ET ÉLÉMENT DE MESURE INTERCHANGÉABLE



OPTIONS

- Gaine de protection recouverte téflon PTFE (température maxi 200 °C)
- Tête à verrouillage rapide ou tête PVC,
- Sortie analogique par convertisseur
- Autre longueur, autre diamètre ou autre raccord sur demande

Gaine de protection : acier inox 316 L - Ø 9 x 1 mm

Sonde : Pt 100 céramique DIN IEC 751 classe B, simple ou double enroulement en montage 3 fils (2 ou 4 fils sur demande), élément de mesure interchangeable standard Ø 6 x 0,5 mm, tube intermédiaire 120 mm (sous fond de tête 145 mm)

Raccord : 1/2" mâle GAZ cylindrique en acier inox 316 L

Tête de raccordement : type B en alliage d'aluminium revêtue époxy, sortie de câble par presse-étoupe polyamide (M20 x 150), Ø de serrage de 5 à 12 mm

Température d'utilisation : -50 à +450 °C

Réf. B145AI		"Lu"	
50 mm	50	1 x Pt 100	1
100 mm	100	2 x Pt 100	2
150 mm	150		
200 mm	200		
250 mm	250		
300 mm	300		
350 mm	350		
400 mm	400		
500 mm	500		
600 mm	600		
750 mm	750		
1000 mm	1000		



Convertisseurs pour montage tête de sonde (voir pages 113 à 118)

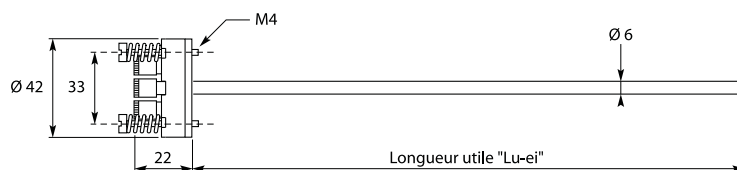


Doigts de gant (voir pages 87 et 88)



SONDE PT100

ÉLÉMENT DE MESURE INTERCHANGEABLE POUR SONDES PT 100 MDOAI, BOAI ET B145AI



Gaine de protection : acier inox 316 L - Ø 6 x 0,5 mm

Sonde : Pt 100 céramique DIN IEC 751 classe B, simple ou double enroulement en montage 3 fils (2 ou 4 fils sur demande)

Température d'utilisation : -50 à +600 °C

Afin d'assurer une bonne tenue mécanique et conductibilité thermique, les éléments de mesure sont bourrés avec de l'oxyde d'Aluminium et deux ressorts de compression assurent le maintien en fond du doigt de gant

Pour sondes MDOAI et BOAI (-50 à +450 °C)

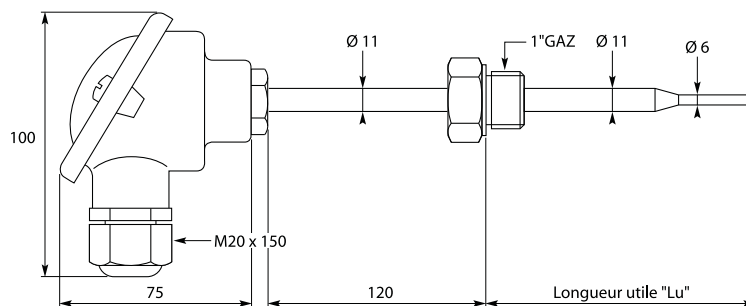
Réf.	EI	"Lu-ei"			-6
"Lu" de la sonde =	50 mm	95	1 x Pt 100	-1	
	100 mm	145	2 x Pt 100	-2	
	150 mm	195			
	200 mm	245			
	250 mm	295			
	300 mm	345			
	350 mm	395			
	400 mm	445			
	500 mm	545			
	600 mm	645			
	750 mm	795			
	1000 mm	1045			

Pour sondes B145AI (-50 à +600 °C)

Réf.	EIH	"Lu-ei"			-6
"Lu" de la sonde =	50 mm	205	1 x Pt 100	-1	
	100 mm	255	2 x Pt 100	-2	
	150 mm	305			
	200 mm	355			
	250 mm	405			
	300 mm	455			
	350 mm	505			
	400 mm	555			
	500 mm	655			
	600 mm	755			
	750 mm	905			
	1000 mm	1155			

SONDE PT100

À VISSER AVEC TUBE INTERMÉDIAIRE ET EXTRÉMITÉ RÉTREINTE



OPTIONS

- Tête à verrouillage rapide ou tête PVC
- Sortie analogique par convertisseur
- Autre longueur, autre diamètre ou autre raccord sur demande

Pour mesure à temps de réponse rapide dans des courants forts et hautes pressions

Gaine de protection : acier inox 316 L - Ø 11 x 2 mm

Extrémité rétreinte : acier inox 316 L - Ø 6 x 0,5 mm longueur 40 mm

Sonde : Pt 100 céramique DIN IEC 751 classe B, simple ou double enroulement en montage 3 fils (2 ou 4 fils sur demande), élément de mesure interchangeable standard Ø 6 x 0,5 mm à extrémité rétreinte Ø 4 x 0,5 mm longueur 50 mm, tube intermédiaire 120 mm (sous fond de tête 145 mm)

Raccord : 1" mâle en acier inox 316 L

Tête de raccordement : type B en alliage d'aluminium revêtue époxy, sortie de câble par presse-étoupe IP68 polyamide (M20 x 150), Ø de serrage de 5 à 12 mm

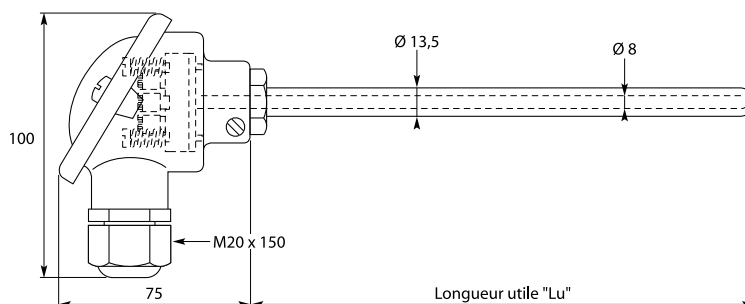
Température d'utilisation : -50 à +450 °C

Réf.	BER	"Lu"		
100 mm	100	1 x Pt 100	1	
150 mm	150	2 x Pt 100	2	
200 mm	200			
250 mm	250			
300 mm	300			
350 mm	350			
400 mm	400			
500 mm	500			



SONDE PT100

AVEC PROTECTEUR MÉTALLIQUE Ø 13,5 MM ET ÉLÉMENT DE MESURE INTERCHANGEABLE



OPTIONS

- Raccord coulissant
- Bride fonte
- Sortie analogique par convertisseur
- Autre longueur ou autre diamètre sur demande

Gaine de protection : Ø 13,5 x 2,35 mm

Sonde : Pt 100 céramique DIN IEC 751 classe B, simple ou double enroulement en montage 3 fils (2 ou 4 fils sur demande), élément de mesure interchangeable standard Ø 8 x 1 mm

Tête de raccordement : type B en alliage d'aluminium revêtue époxy, sortie de câble par presse-étoupe IP68 polyamide (M20 x 150), Ø de serrage de 5 à 12 mm

Température d'utilisation : -50 à +850 °C selon modèle

		"Lu"			
Gaine de protection en acier inox 316 L, T° maxi : 600 °C	SPD	250 mm	250	1 x Pt 100	1
	SPDR	350 mm	350	2 x Pt 100	2
Gaine de protection en acier inox réfractaire AISI 310, T° maxi : 850 °C		500 mm	500		
		750 mm	750		
		1000 mm	1000		



Raccord coulissant (voir page 94)



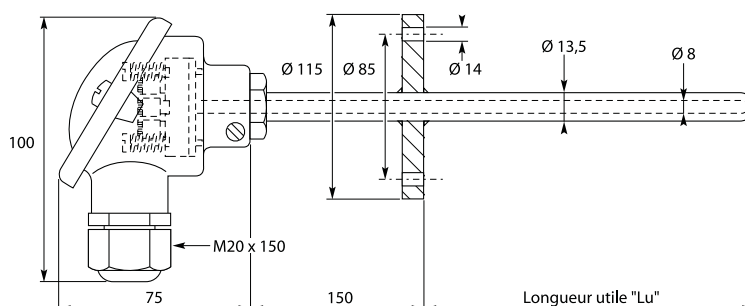
Brides de fixation (voir page 93)



Convertisseurs pour montage tête de sonde (voir pages 113 à 117)

SONDE PT100

AVEC PROTECTEUR MÉTALLIQUE Ø 13,5 MM, BRIDE DE FIXATION ET ÉLÉMENT DE MESURE INTERCHANGEABLE



OPTIONS

- Raccord coulissant
- Bride fonte
- Sortie analogique par convertisseur
- Autre longueur ou autre diamètre sur demande
- Autres dimensions de bride

Gaine de protection : Ø 13,5 x 2,35 mm

Sonde : Pt 100 céramique DIN IEC 751 classe B, simple ou double enroulement en montage 3 fils (2 ou 4 fils sur demande), élément de mesure interchangeable standard Ø 8 x 1 mm

Raccordement : fixation par bride PN 40 DN 25 acier inox 316L soudé sur la gaine

Tête de raccordement : type B en alliage d'aluminium revêtue époxy, sortie de câble par presse-étoupe IP68 polyamide (M20 x 150), Ø de serrage de 5 à 12 mm

Température d'utilisation : -50 à +850 °C selon modèle

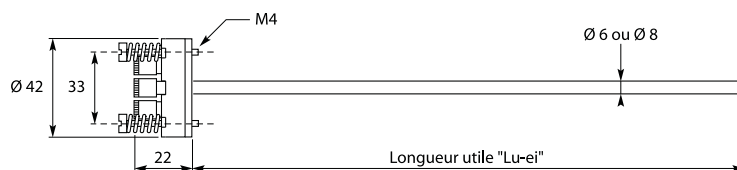
		"Lu"			
Gaine de protection en acier inox 316 L, T° maxi : 600 °C	SB	125 mm	125	1 x Pt 100	1
	SBR	250 mm	250	2 x Pt 100	2
Gaine de protection en acier inox réfractaire AISI 310, T° maxi : 850 °C		350 mm	350		
		500 mm	500		
		750 mm	750		
		1000 mm	1000		



SONDES DE TEMPÉRATURE PT100 ET CAPTEURS D'HYGROMÉTRIE

SONDE PT100

ÉLÉMENT DE MESURE INTERCHANGEABLE POUR SONDES PT 100 SPD, SPDR, SB ET SBR



Gaine de protection : acier inox 316 L, Ø 6 x 0,5 mm ou Ø 8 x 1 mm

Sonde : Pt 100 céramique DIN IEC 751 classe B, simple ou double enroulement en montage 3 fils (2 ou 4 fils sur demande)

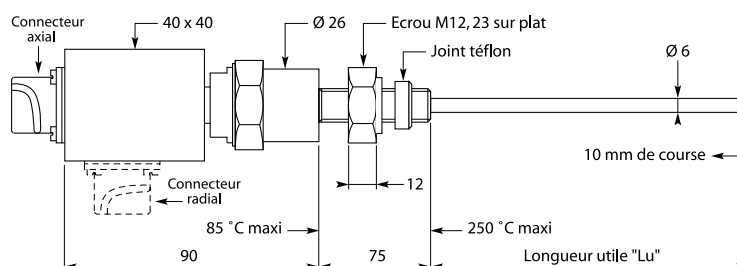
Température d'utilisation : -50 à + 600 °C ou 850 °C

Afin d'assurer une bonne tenue mécanique et conductibilité thermique, les éléments de mesure sont bourrés avec de l'oxyde d'Aluminium et deux ressorts de compression assurent le maintien en fond du doigt de gant

	Réf.	"Lu"			
T° maxi : 600 °C	EIH	"Lu" de la sonde = 250 mm	285	1 x Pt 100	-1
	EIHT	Type SPD et SPDR	350 mm	2 x Pt 100	-2
		500 mm	535		
		750 mm	785		
		1000 mm	1035		
T° maxi : 850 °C		"Lu" de la sonde = 125 mm	317		-6
		Type SB et SBR	250 mm	1 x Pt 100	-1
		350 mm	542	2 x Pt 100	-2
		500 mm	692		
		750 mm	942		
		1000 mm	1192		

SONDE PT100

DE PALIER



- OPTIONS**
- Connecteur JAEGER 3, 6 contacts (Série : standard) ou SOURIAU 7 contacts (Série : 845)
 - Autre longueur sur demande

Montage télescopique pour la mesure des paliers

Gaine de protection : acier inox 316 L - Ø 6 x 0,5 mm
 Sonde : Pt 100 céramique DIN IEC 751 classe B, simple ou double enroulement en montage 3 fils (2 ou 4 fils sur demande)
 Raccord : M12 x 175 avec écrou et joint téflon
 Tête de raccordement : bloque en aluminium anodisé
 Sortie : axial ou radial pour embase JAEGER 3, 6 contacts (Série : standard) ou SOURIAU 7 contacts (Série : 845)
 Température d'utilisation : -50 à +250 °C

Avec embase de type JAEGER standard

Réf.	"Lu"				
PAJ	150 mm	150	1 x Pt 100 (3 contacts)	1	axial A
	300 mm	300	2 x Pt 100 (6 contacts)	2	radial R
	600 mm	600			

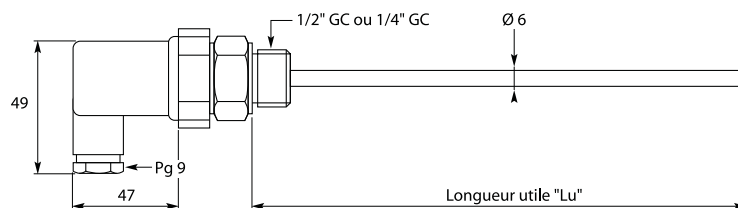
Avec embase de type SOURIAU 845

Réf.	"Lu"				
PAS	150 mm	150	1 x Pt 100 (7 contacts)	1	axial A
	300 mm	300	2 x Pt 100 (7 contacts)	2	radial R
	600 mm	600			



SONDE PT100

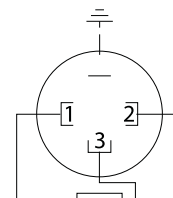
À CONNECTEUR DIN



OPTIONS

- Autre longueur, autre diamètre ou autre raccord sur demande

SCHEMA DE BRANCHEMENT



Gaine de protection : acier inox 316 L - Ø 6 x 0,5 mm
 Sonde : Pt 100 céramique DIN IEC 751 classe B, simple enroulement en montage 3 fils (2 ou 4 fils sur demande) ou double enroulement en 2 x 2 fils
 Raccord : 1/2" GC ou 1/4" GC mâle en acier inox 316 L
 Raccordement électrique sur bornes Faston par connecteur DIN polyamide fibre de verre
 Sortie par presse-étoupe Pg 9
 Température maximale d'utilisation : +200 °C
 Pression maximale d'utilisation : 15 bars

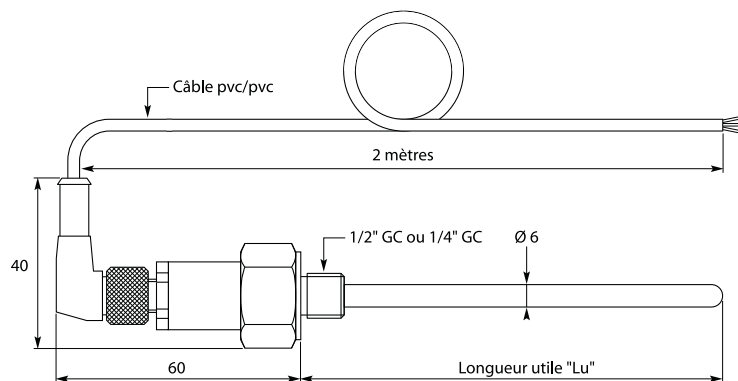
Réf.	PTCDIN6 -	-	"Lu"
Raccord 1/2" GC	12	50 mm	50
Raccord 1/4" GC	14	100 mm	100
		150 mm	150
		200 mm	200
		250 mm	250
		300 mm	300
		350 mm	350
		400 mm	400
		500 mm	500



Doigts de gant (voir pages 87 et 88)

SONDE PT100

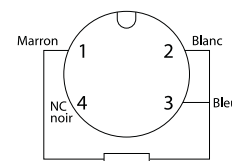
À TÊTE DE RACCORDEMENT DÉBROCHABLE M12



OPTIONS

- Autre longueur, autre diamètre ou autre raccord sur demande

SCHEMA DE BRANCHEMENT



Gaine de protection : acier inox 316 L - Ø 6 x 0,5 mm
 Sonde : Pt 100 céramique DIN IEC 751 classe B, simple enroulement en montage 3 fils (2 ou 4 fils sur demande) ou double enroulement en 2 x 2 fils
 Raccord : 1/2" GC ou 1/4" GC mâle en acier inox 316 L
 Câble de raccordement : pvc/pvc, longueur 2 mètres
 Raccordement électrique sur connecteur M12 - IP67 - 4 contacts
 Température maximale d'utilisation : +200 °C
 Pression maximale d'utilisation : 15 bars

Réf.	PM12	-	"Lu"
Raccord 1/2" GC	12	50 mm	50
Raccord 1/4" GC	14	100 mm	100
		150 mm	150
		200 mm	200
		250 mm	250
		300 mm	300
		350 mm	350
		400 mm	400
		500 mm	500



SONDES DE TEMPÉRATURE PT100 ET CAPTEURS D'HYGROMÉTRIE

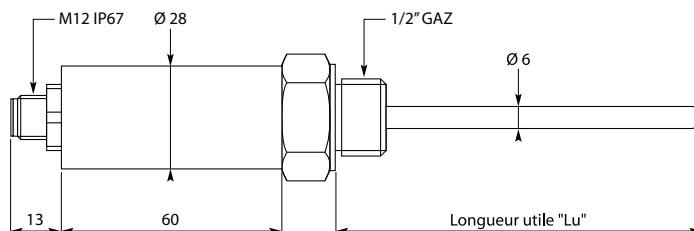
SONDE PT100

NOUVEAU



DE TEMPÉRATURE COMPACTE AVEC RACCORDEMENT PROCESS 1/2" GAZ

Sortie 4-20 mA



OPTIONS

- Etalonnage sur chaîne de mesure rattachée Cofrac
- Autre raccord
- Bride inox
- Raccord coulissant
- Doigt de gant

Pt100 classe 1/3 DIN, sortie 4-20 mA 2 fils
Connecteur débrochable M12 IP67 4 contacts
Gaine de protection, boîtier et raccord process en inox 316 L
Temps de réponse dans de l'eau à 0.4m/s: T50 inférieur à 3 s
Temps de réponse dans de l'eau à 0.4m/s: T90 inférieur à 5 s
Précision du capteur classe 1/3 DIN 0.1%C à 0 °C, 0.27 °C à 100 °C

Caractéristiques du transmetteur intégré dans le corps :

Précision ±0,08 % de la pleine échelle
Défaut de linéarisation : ±0,1 % de la pleine échelle

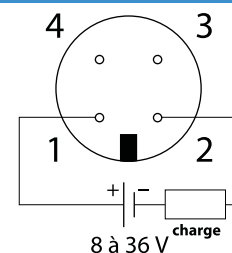
Tension d'alimentation : 8 à 36 VDC avec protection d'inversion de polarité
Influence de l'alimentation : ±0,01 %/V à partir de 24V
Température d'ambiance du boîtier : -25 à +85 °C
Température de stockage : -25 à +85 °C
Température limite de process : -25 à +150 °C
Influence de la température : ±0,02 % de la pleine échelle / °C

Sécurité : courant supérieur à 22 mA en cas de rupture du capteur
Grande immunité contre le bruit (filtre de réjection bande radio)

Plages de réglage du convertisseur

Ref.	"Lu"	Plage	Plage de réglage	
CTR12	80 mm	80	-50/+50	1
	100 mm	100	-50/+150	2
	150 mm	150	-20/+80	3
	200 mm	200	0/+50	4
	250 mm	250	0/+100	5
	300 mm	300	0/+120	6
	500 mm	500	0/+150	7

SCHÉMA DE BRANCHEMENT



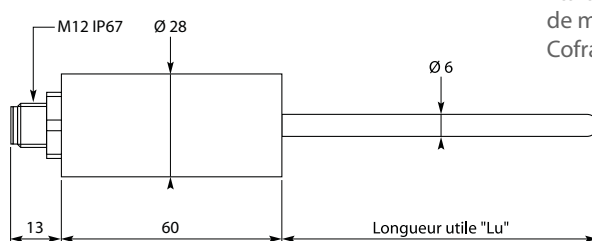
SONDE PT100

NOUVEAU



DE TEMPÉRATURE COMPACTE LISSE À RACCORDEMENT PAR BRIDE OU RACCORDS COULISSANTS

Sortie 4-20 mA



OPTIONS

- Etalonnage sur chaîne de mesure rattachée Cofrac
- Bride inox
- Raccord coulissant
- Polissage du plongeur

Pt100 classe 1/3 DIN, sortie 4-20 mA 2 fils
Connecteur débrochable M12 IP67 4 contacts
Gaine de protection, boîtier et raccord process en inox 316 L
Temps de réponse dans de l'eau à 0.4m/s: T50 inférieur à 3 s
Temps de réponse dans de l'eau à 0.4m/s: T90 inférieur à 5 s
Précision du capteur classe 1/3 DIN 0.1%C à 0 °C, 0.27 °C à 100 °C

Caractéristiques du transmetteur intégré dans le corps :

Précision ±0,08 % de la pleine échelle
Défaut de linéarisation : ±0,1 % de la pleine échelle

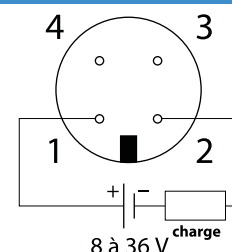
Tension d'alimentation : 8 à 36 VDC avec protection d'inversion de polarité
Influence de l'alimentation : ±0,01 %/V à partir de 24V
Température d'ambiance du boîtier : -25 à +85 °C
Température de stockage : -25 à +85 °C
Température limite de process : -25 à +450 °C
Pour les température dépassant 150 °C, prévoir une longueur de 120 mm entre corps et raccord
Influence de la température : ±0,02 % de la pleine échelle / °C

Sécurité : courant supérieur à 22 mA en cas de rupture du capteur
Grande immunité contre le bruit (filtre de réjection bande radio)

Plages de réglage du convertisseur

Ref.	"Lu"	Plage	Plage de réglage	
CTRL	150 mm	150	-50/+50	1
	300 mm	300	-50/+150	2
	500 mm	500	-20/+80	3
			0/+50	4
			0/+100	5
			0/+120	6
			0/+150	7
			0/+200	8
			0/+300	9
			0/+400	10
			0/+500	11

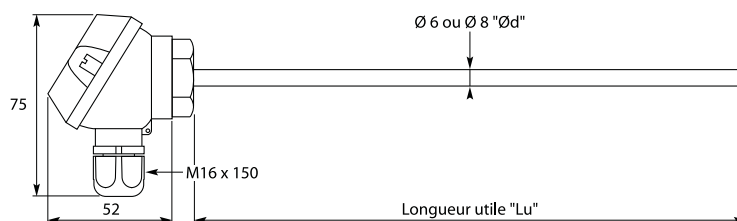
SCHÉMA DE BRANCHEMENT





SONDE PT100

LISSE AVEC TÊTE DE RACCORDEMENT DE TYPE MA (MINIATURE)



OPTIONS

- Bride acier inox
- Raccord coulissant
- Autre longueur, autre diamètre sur demande

Gaine de protection : acier inox 316 L - Ø 6 x 0,5 mm ou Ø 8 x 1 mm
 Sonde : Pt 100 céramique DIN IEC 751 classe B, Simple enroulement en montage 3 fils (2 ou 4 fils sur demande) ou double en montage 2 x 2 fils
 Tête de raccordement : type MA (miniature) en alliage d'aluminium revêtue époxy, sortie de câble par presse-étoupe IP68 polyamide (M16 x 150), Ø de serrage de 2,5 à 8 mm
 Température d'utilisation : -50 à +250 °C

Réf. MALC	"Ød"		"Lu"		
	6	8	100 mm	150 mm	
Ø 6 x 0,5	6	8	100 mm	150 mm	1 x Pt 100
Ø 8 x 1	6	8	200 mm	300 mm	2 x Pt 100
			300 mm	600 mm	



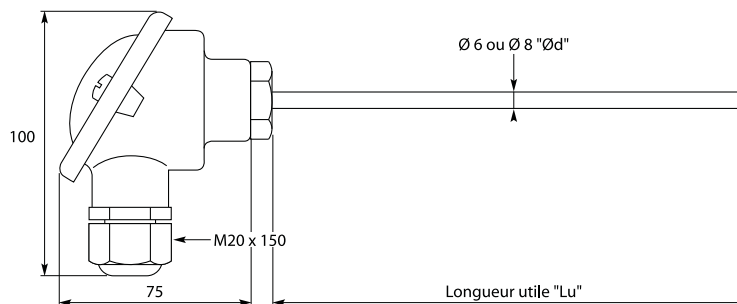
Raccord coulissant
(voir page 94)



Brides de fixation
(voir page 93)

SONDE PT100

LISSE AVEC TÊTE DE RACCORDEMENT DE TYPE B



OPTIONS

- Bride acier inox
- Raccord coulissant
- Tête à verrouillage rapide ou tête PVC
- Transmetteur 4-20 mA technique 2 fils
- Autre longueur, autre diamètre sur demande

Gaine de protection : acier inox 316 L - Ø 6 x 0,5 mm ou Ø 8 x 1 mm
 Sonde : Pt 100 céramique DIN IEC 751 classe B, Simple ou double enroulement en montage 3 fils (2 ou 4 fils sur demande)
 Tête de raccordement : type B en alliage d'aluminium revêtue époxy, sortie de câble par presse-étoupe IP68 polyamide (M20 x 150), Ø de serrage de 5 à 12 mm
 Température d'utilisation : -50 à +250 °C

Réf. BLC	"Ød"		"Lu"		
	6	8	100 mm	150 mm	
Ø 6 x 0,5	6	8	100 mm	150 mm	1 x Pt 100
Ø 8 x 1	6	8	200 mm	300 mm	2 x Pt 100
			300 mm	600 mm	



Doigts de gant
(voir pages 87 et 88)



Convertisseurs pour montage tête de sonde
(voir pages 113 à 117)

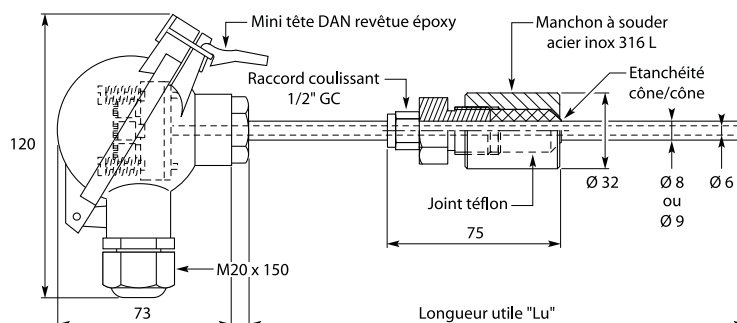


SONDES DE TEMPÉRATURE PT100 ET CAPTEURS D'HYGROMÉTRIE

SONDE PT100



POUR L'INDUSTRIE ALIMENTAIRE ET PHARMACEUTIQUE AVEC MANCHON À SOUDER ET ÉLÉMENT DE MESURE INTERCHANGEABLE



OPTIONS

- Tête INOX, tête B revêtue époxy, tête PVC
- Sortie analogique par convertisseur
- Autre longueur sur demande
- Polissage du plongeur

Capteur recommandé pour l'industrie laitière et pharmaceutique, son étanchéité cône téflon sur cône inox, élimine le risque de pollution

Gaine de protection : acier inox 316 L - Ø 8 x 0,9 mm ou Ø 9 x 1 mm

Sonde : Pt 100 céramique DIN IEC 751 classe B, simple ou double enroulements en montage 3 fils (2 ou 4 fils sur demande), élément de mesure interchangeable standard Ø 6 x 0,5 mm

Raccord : manchon à souder en inox 316 L avec joint téflon et raccord coulissant

Tête de raccordement : type mini DAN en alliage d'aluminium revêtue époxy, sortie de câble par presse-étoupe IP68 polyamide (M20 x 150), Ø de serrage de 5 à 12 mm

Température d'utilisation : - 50 à +200 °C

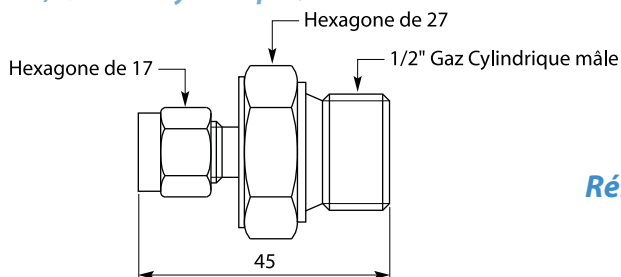
Réf. SAMS	"Lu"	
	160	310
160 mm	160	1 x Pt 100
310 mm	310	2 x Pt 100
510 mm	510	



ACCESSOIRES

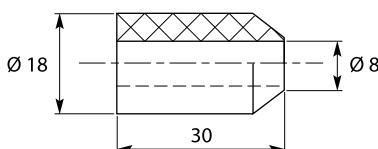
POUR SONDES DE TYPE SAMS

Raccord coulissant en acier inox 316 L, 1/2" Gaz Cylindrique Ø8 mm



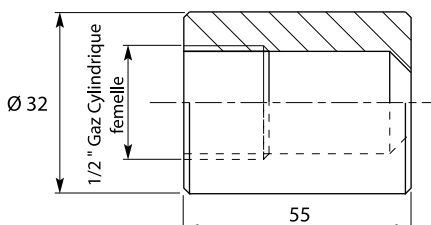
Réf. 0812G

Joint téflon conique



Réf. JTC08

Manchon à souder en acier inox 316 L



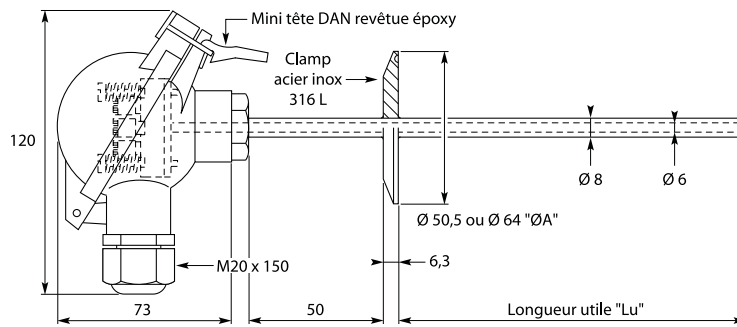
Réf. MIS



SONDES DE TEMPÉRATURE PT100 ET CAPTEURS D'HYGROMÉTRIE

SONDE PT100

ALIMENTAIRE AVEC CLAMP ET ÉLÉMENT DE MESURE INTERCHANGEABLE



OPTIONS

- Tête INOX, tête B revêtue époxy, tête PVC
- Sortie analogique par convertisseur
- Autre longueur, autre clamp ou polissage du plongeur sur demande
- Polissage du plongeur

Gaine de protection : acier inox 316 L - Ø 8 x 0,9 mm

Sonde : Pt 100 céramique DIN IEC 751 classe B, simple ou double enroulements en montage 3 fils (2 ou 4 fils sur demande), élément de mesure interchangeable standard Ø 6 x 0,5 mm

Raccord : clamp en acier inox 316 L

Tête de raccordement : type mini DAN en alliage d'aluminium revêtue époxy, sortie de câble par presse-étoupe IP68 polyamide (M20 x 150), Ø de serrage de 5 à 12 mm

Température d'utilisation : -50 à +200 °C

Réf.	"ØA"		"Lu"		
	25	51	50	100	
50,5 mm	25	50 mm	50	1 x Pt 100	1
64 mm	51	100 mm	100	2 x Pt 100	2
		150 mm	150		
		300 mm	300		



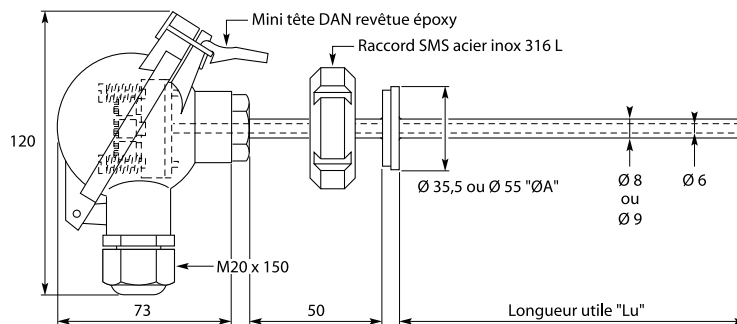
Têtes INOX ou PVC (voir page 91)



Convertisseurs pour montage tête de sonde (voir pages 113 à 117)

SONDE PT100

ALIMENTAIRE AVEC SMS ET ÉLÉMENT DE MESURE INTERCHANGEABLE



OPTIONS

- Tête INOX, tête B revêtue époxy, tête PVC
- Sortie analogique par convertisseur
- Autre longueur, autre raccord SMS ou polissage du plongeur sur demande
- Polissage du plongeur

Gaine de protection : acier inox 316 L - Ø 8 x 0,9 mm - Ø 9 x 1mm

Sonde : Pt 100 céramique DIN IEC 751 classe B, simple ou double enroulements en montage 3 fils (2 ou 4 fils sur demande), élément de mesure interchangeable standard Ø 6 x 0,5 mm

Raccord : SMS en acier inox 316 L

Tête de raccordement : type mini DAN en alliage d'aluminium revêtue époxy, sortie de câble par presse-étoupe IP68 polyamide (M20 x 150), Ø de serrage de 5 à 12 mm

Température d'utilisation : -50 à +200 °C

Réf.	"ØA"		"Lu"		
	25	38	50	100	
35,5 mm	25	50 mm	50	1 x Pt 100	1
55 mm	38	100 mm	100	2 x Pt 100	2
		150 mm	150		
		300 mm	300		



Têtes INOX ou PVC (voir page 91)



Convertisseurs pour montage tête de sonde (voir pages 113 à 117)

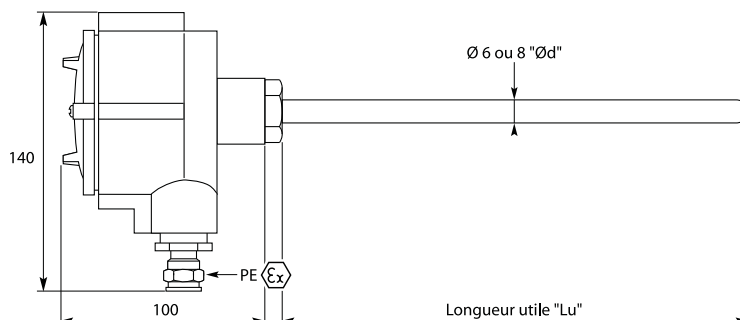
SONDE PT100



LISSE



II 2 GD EEx d IIC T6 Capteur de température antidéflagrant



OPTIONS

- Montage 2 ou 4 fils sur demande
- Autre longueur ou autre diamètre sur demande
- Presse-étoupe à amarage de câble, raccord coulissant

Gaine de protection : acier inox 316 L - Ø 6 x 0,5 mm ou 8 x 0,9 mm

Sonde : Pt 100 céramique DIN IEC 751 classe B, simple ou double enroulement en montage 3 fils

Tête de raccordement : antidéflagrante certifiée ATEX (EEx d IIC T6)

Plage de mesure : -50 à +450 °C

Température ambiante de la tête : -40 à +40 °C

Réf.	"Lu"		"Ød"	
	ALC			
150 mm	150	1 x Pt 100	1	Ø 6 x 1 -6
300 mm	300	2 x Pt 100	2	Ø 8 x 1 -8
600 mm	600			



Raccord coulissant gaz cylindrique (voir page 94)



Convertisseurs pour montage tête de sonde (voir pages 113 à 117)

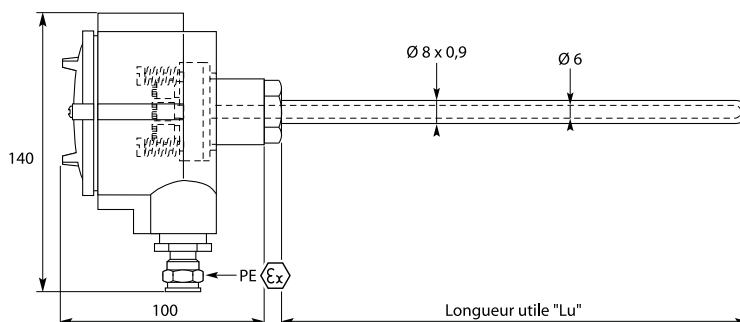
SONDE PT100



LISSE AVEC ÉLÉMENT DE MESURE INTERCHANGÉABLE



II 2 GD EEx d IIC T6 Capteur de température antidéflagrant



OPTIONS

- Montage 2 ou 4 fils sur demande
- Autre longueur ou autre diamètre sur demande
- Presse-étoupe à amarage de câble, raccord coulissant

Gaine de protection : acier inox 316 L - Ø 8 x 0,9 mm

Sonde : Pt 100 céramique DIN IEC 751 classe B, simple ou double enroulement en montage 3 fils élément de mesure interchangeable standard Ø 6 x 0,5 mm

Tête de raccordement : antidéflagrante certifiée ATEX (EEx d IIC T6)

Plage de mesure : -50 à +450 °C

Température ambiante de la tête : -40 à +40 °C

Réf.	"Lu"		"Ød"	
	ALCI			
150 mm	150	1 x Pt 100	1	
300 mm	300	2 x Pt 100	2	
600 mm	600			



Raccord coulissant gaz cylindrique (voir page 94)



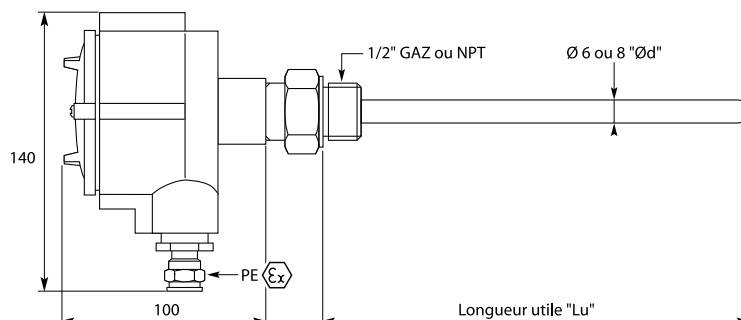
SONDE PT100



À VISSER



II 2 GD EEx d IIC T6 Capteur de température antidéflagrant



OPTIONS

- Montage 2 ou 4 fils sur demande
- Autre longueur, autre diamètre ou autre raccord sur demande
- Presse-étoupe à amarage de câble

Gaine de protection : acier inox 316 L - Ø 6 x 0,5 mm ou 8 x 0,9 mm

Sonde : Pt 100 céramique DIN IEC 751 classe B, simple ou double enroulement en montage 3 fils

Raccord : 1/2" mâle GAZ cylindrique ou NPT en acier inox 316 L

Tête de raccordement : antidéflagrante certifiée ATEX (EEx d IIC T6)

Plage de mesure : -50 à +450 °C

Température ambiante de la tête : -40 à +40 °C

Réf. AOSI		"Lu"		"Ød"	
GAZ	G	50 mm	50	1 x Pt 100	1
NPT	N	100 mm	100	2 x Pt 100	2
		150 mm	150		
		200 mm	200		
		250 mm	250		
		300 mm	300		
		350 mm	350		
		400 mm	400		
		500 mm	500		
		600 mm	600		
		750 mm	750		
		1000 mm	1000		



Convertisseurs pour montage tête de sonde (voir pages 113 à 117)

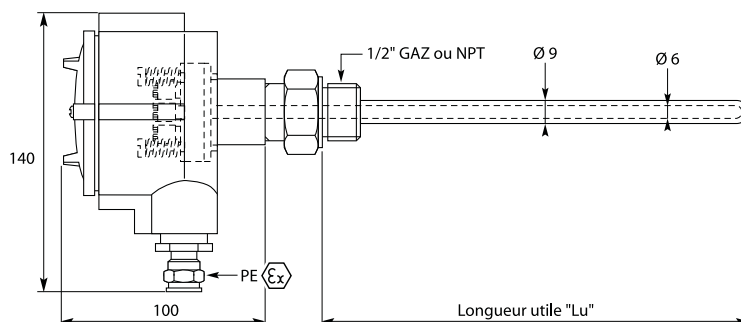
SONDE PT100



À VISSER AVEC ÉLÉMENT DE MESURE INTERCHANGEABLE



II 2 GD EEx d IIC T6 Capteur de température antidéflagrant



OPTIONS

- Montage 2 ou 4 fils sur demande
- Autre longueur, autre diamètre ou autre raccord sur demande
- Presse-étoupe à amarage de câble

Gaine de protection : acier inox 316 L - Ø 9 x 1 mm

Sonde : Pt 100 céramique DIN IEC 751 classe B, simple ou double enroulement en montage 3 fils élément de mesure interchangeable standard Ø 6 x 0,5 mm

Raccord : 1/2" mâle GAZ cylindrique ou NPT en acier inox 316 L

Tête de raccordement : antidéflagrante certifiée ATEX (EEx d IIC T6)

Plage de mesure : -50 à +450 °C

Température ambiante de la tête : -40 à +40 °C

Réf. AOAI		"Lu"			
GAZ	G	50 mm	50	1 x Pt 100	1
NPT	N	100 mm	100	2 x Pt 100	2
		150 mm	150		
		200 mm	200		
		250 mm	250		
		300 mm	300		
		350 mm	350		
		400 mm	400		
		500 mm	500		
		600 mm	600		
		750 mm	750		
		1000 mm	1000		

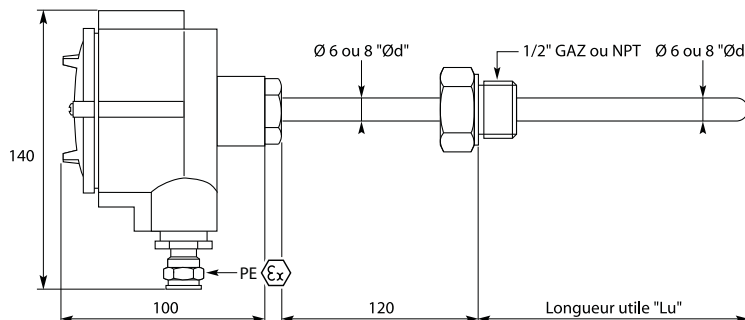
SONDE PT100



À VISSER AVEC TUBE INTERMÉDIAIRE



Capteur de température antidéflagrant



OPTIONS

- Montage 2 ou 4 fils sur demande
- Autre longueur, autre diamètre ou autre raccord sur demande
- Presse-étoupe à amarage de câble

Gaine de protection : acier inox 316 L - Ø 6 x 0,5 mm ou 8 x 0,9 mm

Sonde : Pt 100 céramique DIN IEC 751 classe B, simple ou double enroulement en montage 3 fils, élément de mesure interchangeable standard Ø 6 x 0,5 mm, tube intermédiaire 120 mm (sous fond de tête 145 mm)

Raccord : 1/2" mâle GAZ cylindrique ou NPT en acier inox 316 L

Tête de raccordement : antidéflagrante certifiée ATEX (EEx d IIC T6)

Plage de mesure : -50 à +600 °C

Température ambiante de la tête : -40 à +40 °C

Réf. A145SI		"Lu"		"Ød"	
GAZ	G	50 mm	50	1 x Pt 100	1
NPT	N	100 mm	100	2 x Pt 100	2
		150 mm	150		
		200 mm	200		
		250 mm	250		
		300 mm	300		
		350 mm	350		
		400 mm	400		
		500 mm	500		
		600 mm	600		
		750 mm	750		
		1000 mm	1000		

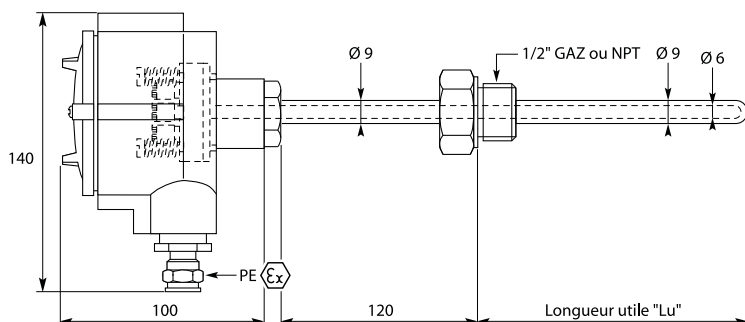
SONDE PT100



À VISSER AVEC TUBE INTERMÉDIAIRE ET ÉLÉMENT DE MESURE INTERCHANGEABLE



Capteur de température antidéflagrant



OPTIONS

- Montage 2 ou 4 fils sur demande
- Autre longueur, autre diamètre ou autre raccord sur demande
- Presse-étoupe à amarage de câble

Gaine de protection : acier inox 316 L - Ø 9 x 1 mm

Sonde : Pt 100 céramique DIN IEC 751 classe B, simple ou double enroulement en montage 3 fils, élément de mesure interchangeable standard Ø 6 x 0,5 mm, tube intermédiaire 120 mm (sous fond de tête 145 mm)

Raccord : 1/2" mâle GAZ cylindrique ou NPT en acier inox 316 L

Tête de raccordement : antidéflagrante certifiée ATEX (EEx d IIC T6)

Plage de mesure : -50 à +600 °C

Température ambiante de la tête : -40 à +40 °C

Réf. A145AI		"Lu"		"Ød"	
GAZ	G	50 mm	50	1 x Pt 100	1
NPT	N	100 mm	100	2 x Pt 100	2
		150 mm	150		
		200 mm	200		
		250 mm	250		
		300 mm	300		
		350 mm	350		
		400 mm	400		
		500 mm	500		
		600 mm	600		
		750 mm	750		
		1000 mm	1000		



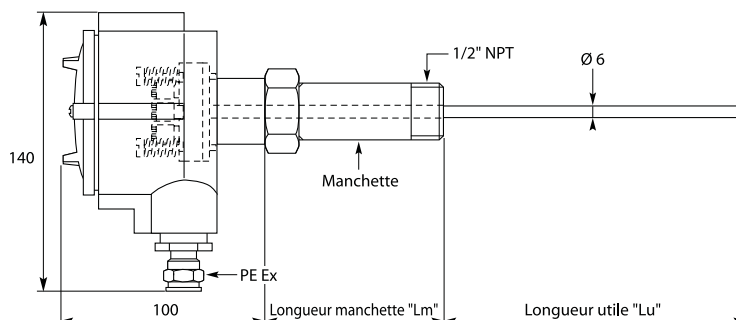
SONDE PT100



AVEC MANCHETTE ET ÉLÉMENT DE MESURE INTERCHANGEABLE



Capteur de température antidéflagrant



OPTIONS

- Montage 2 ou 4 fils sur demande
- Autre longueur ou autre diamètre sur demande

Gaine de protection : acier inox 316 L - Ø 6 x 0,5 mm

Sonde : Pt 100 céramique DIN IEC 751 classe B, simple ou double enroulement en montage 3 fils, élément de mesure interchangeable standard Ø 6 x 0,5 mm

Raccord : manchette inox pour montage sur doigt de gant

Tête de raccordement : antidéflagrante certifiée ATEX (EEx d IIC T6)

Presse-étoupe certifié ATEX en laiton nickelé avec entrée de câble Ø 6 à 8,5 mm

Plage de mesure : -50 à +600 °C

Température ambiante de la tête : -40 à +40 °C

Réf.	"Lm"		"Lu"			
	AM -					
	50 mm	50	50 mm	50	1 x Pt 100	1
	100 mm	100	100 mm	100	2 x Pt 100	2
			150 mm	150		
			200 mm	200		
			250 mm	250		
			300 mm	300		
			350 mm	350		
			400 mm	400		
			500 mm	500		
			600 mm	600		
			750 mm	750		
			1000 mm	1000		

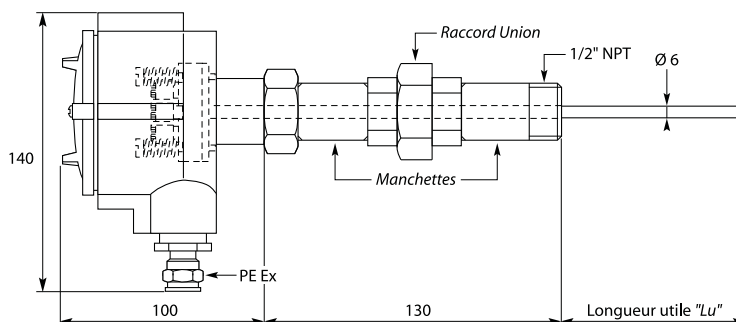
SONDE PT100



AVEC MANCHETTES, RACCORD UNION ET ÉLÉMENT DE MESURE INTERCHANGEABLE



Capteur de température antidéflagrant



OPTIONS

- Montage 2 ou 4 fils sur demande
- Autre longueur ou autre diamètre sur demande

Gaine de protection : acier inox 316 L - Ø 6 x 0,5 mm

Sonde : Pt 100 céramique DIN IEC 751 classe B, simple ou double enroulement en montage 3 fils, élément de mesure interchangeable standard Ø 6 x 0,5 mm

Raccord : manchettes pour montage sur doigt de gant et raccord Union en acier galvanisé, longueur 130 mm (option possible en acier inox)

Tête de raccordement : antidéflagrante certifiée ATEX (EEx d IIC T6)

Presse-étoupe certifié ATEX en laiton nickelé avec entrée de câble Ø 6 à 8,5 mm

Plage de mesure : -50 à +600 °C

Température ambiante de la tête : -40 à +40 °C

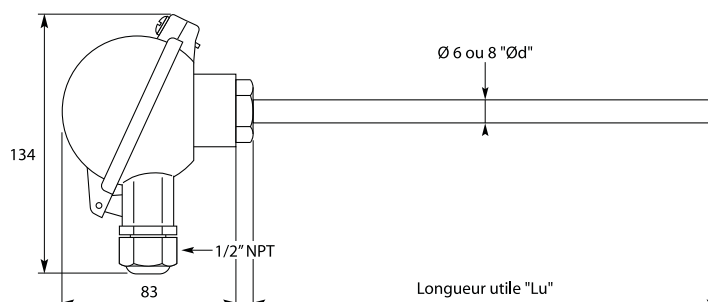
Réf.	"Lu"			
	ARU			
	50 mm	50	1 x Pt 100	1
	100 mm	100	2 x Pt 100	2
	150 mm	150		
	200 mm	200		
	250 mm	250		
	300 mm	300		
	350 mm	350		
	400 mm	400		
	500 mm	500		
	600 mm	600		
	750 mm	750		
	1000 mm	1000		



SONDE PT100

**ATEX**

LISSE

II 2 GD EEx ia IIC T6 *Capteur de température antidéflagrant*

OPTIONS

- Montage 2 ou 4 fils sur demande
- Autre longueur ou autre diamètre sur demande
- Presse-étoupe à amarage de câble, raccord coulissant

Gaine de protection : acier inox 316 L - Ø 6 x 0,5 mm ou 8 x 1 mm

Sonde : Pt 100 céramique DIN IEC 751 classe B, simple ou double enroulement en montage 3 fils

Tête de raccordement : type DAN en alliage d'aluminium revêtue époxy, sortie de câble par presse-étoupe polyamide (1/2" NPT), Ø de serrage de 5 à 12 mm

Plage de mesure : -50 à +450 °C

Autre température possible, nous consulter

Température ambiante de la tête : -40 à +40 °C

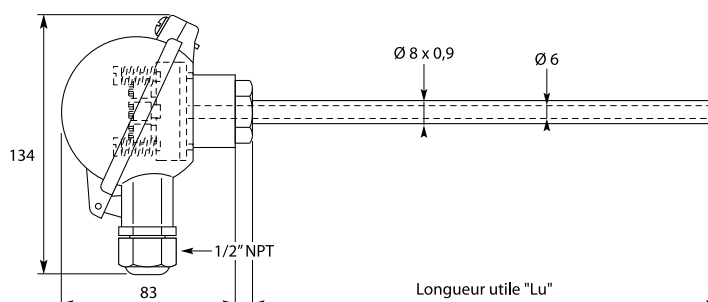
Réf.	DLC	"Lu"		"Ød"	
		150	300	Ø 6 x 1	Ø 8 x 1
150 mm	150	1 x Pt 100	1	Ø 6 x 1	-6
300 mm	300	2 x Pt 100	2	Ø 8 x 1	-8
600 mm	600				

Raccord coulissant
(voir page 94)Convertisseurs ATEX
montage tête de sonde
(voir pages 115 à 117)Doigts de gant
(voir pages 87 et 88)

SONDE PT100

**ATEX**

LISSE AVEC ÉLÉMENT DE MESURE INTERCHANGÉABLE

II 2 GD EEx ia IIC T6 *Capteur de température antidéflagrant*

OPTIONS

- Montage 2 ou 4 fils sur demande
- Autre longueur ou autre diamètre sur demande
- Presse-étoupe à amarage de câble, raccord coulissant

Gaine de protection : acier inox 316 L - Ø 8 x 0,9 mm

Sonde : Pt 100 céramique DIN IEC 751 classe B, simple ou double enroulement en montage 3 fils, élément de mesure interchangeable standard Ø 6 x 0,5 mm

Tête de raccordement : type DAN en alliage d'aluminium revêtue époxy, sortie de câble par presse-étoupe polyamide (1/2" NPT), Ø de serrage de 5 à 12 mm

Plage de mesure : -50 à +450 °C

Autre température possible, nous consulter

Température ambiante de la tête : -40 à +40 °C

Réf.	DLCI	"Lu"	
		150	300
150 mm	150	1 x Pt 100	1
300 mm	300	2 x Pt 100	2
600 mm	600		

Raccord coulissant
(voir page 94)Convertisseurs ATEX
montage tête de sonde
(voir pages 115 à 117)Doigts de gant
(voir pages 87 et 88)



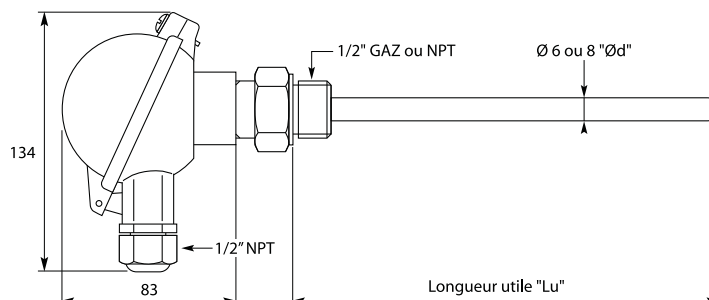
SONDE PT100



À VISSER



II 2 GD EEx ia IIC T6 *Capteur de température antidéflagrant*



OPTIONS

- Montage 2 ou 4 fils sur demande
- Autre longueur, autre diamètre ou autre raccord sur demande
- Presse-étoupe à amarage de câble

Gaine de protection : acier inox 316 L - Ø 6 x 0,5 mm ou 8 x 1 mm

Sonde : Pt 100 céramique DIN IEC 751 classe B, simple ou double enroulement en montage 3 fils

Raccord : 1/2" mâle GAZ cylindrique ou NPT en acier inox 316 L

Tête de raccordement : type DAN en alliage d'aluminium revêtue époxy, sortie de câble par presse-étoupe polyamide (1/2" NPT), Ø de serrage de 5 à 12 mm

Plage de mesure : -50 à +450 °C

Autre température possible, nous consulter

Température ambiante de la tête : -40 à +40 °C

Réf.	DOSI	"Lu"		"Ød"	
		50	100	Ø 6 x 1	Ø 8 x 1

GAZ	G	50 mm	50	1 x Pt 100	1	Ø 6 x 1	-6
NPT	N	100 mm	100	2 x Pt 100	2	Ø 8 x 1	-8

150 mm	150
200 mm	200
250 mm	250
300 mm	300
350 mm	350
400 mm	400
500 mm	500
600 mm	600
750 mm	750
1000 mm	1000



Doigts de gant (voir pages 87 et 88)



Convertisseurs ATEX montage tête de sonde (voir pages 115 à 117)

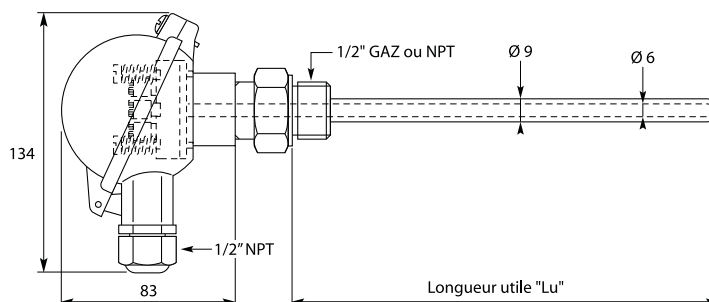
SONDE PT100



À VISSER AVEC ÉLÉMENT DE MESURE INTERCHANGEABLE



II 2 GD EEx ia IIC T6 *Capteur de température antidéflagrant*



OPTIONS

- Montage 2 ou 4 fils sur demande
- Autre longueur, autre diamètre ou autre raccord sur demande
- Presse-étoupe à amarage de câble

Gaine de protection : acier inox 316 L - Ø 9 x 1 mm

Sonde : Pt 100 céramique DIN IEC 751 classe B, simple ou double enroulement en montage 3 fils, élément de mesure interchangeable standard Ø 6 x 0,5 mm

Raccord : 1/2" mâle GAZ cylindrique ou NPT en acier inox 316 L

Tête de raccordement : type DAN en alliage d'aluminium revêtue époxy, sortie de câble par presse-étoupe polyamide (1/2" NPT), Ø de serrage de 5 à 12 mm

Plage de mesure : -50 à +450 °C

Autre température possible, nous consulter

Température ambiante de la tête : -40 à +40 °C

Réf.	DOAI	"Lu"			
		50	100	1	2

GAZ	G	50 mm	50	1 x Pt 100	1
NPT	N	100 mm	100	2 x Pt 100	2

150 mm	150
200 mm	200
250 mm	250
300 mm	300
350 mm	350
400 mm	400
500 mm	500
600 mm	600
750 mm	750
1000 mm	1000



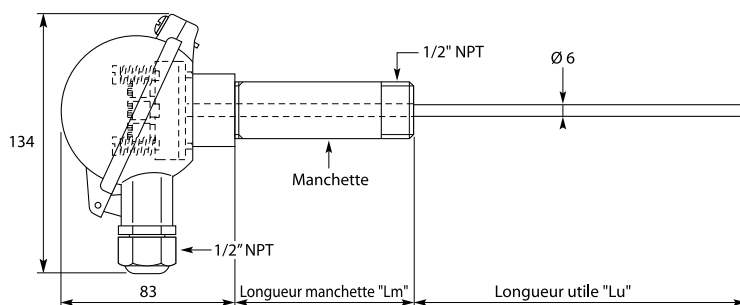
Doigts de gant (voir pages 87 et 88)



Convertisseurs ATEX montage tête de sonde (voir pages 115 à 117)

SONDE PT100

AVEC MANCHETTE ET ÉLÉMENT DE MESURE INTERCHANGEABLE



OPTIONS

- Montage 2 ou 4 fils sur demande
- Autre longueur ou autre diamètre sur demande
- Manchette en acier inox sur demande
- Version sécurité intrinsèque



Gaine de protection : acier inox 316 L - Ø 6 x 0,5 mm

Sonde : Pt 100 céramique DIN IEC 751 classe B, simple ou double enroulement en montage 3 fils, élément de mesure interchangeable standard Ø 6 x 0,5 mm

Raccord : manchette en acier galvanisé pour montage sur doigt de gant

Tête de raccordement : type DAN en alliage d'aluminium revêtue époxy, sortie de câble par presse-étoupe polyamide (1/2" NPT), Ø de serrage de 5 à 12 mm

Température d'utilisation : -50 à +600 °C

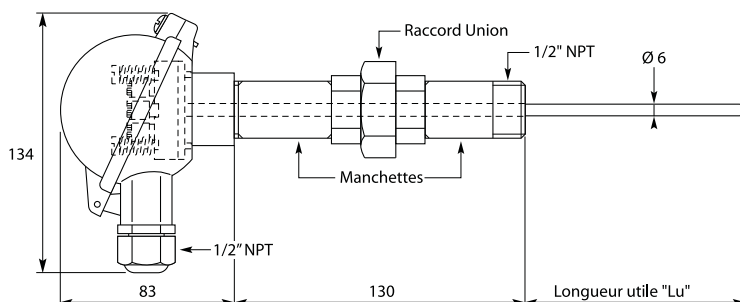
Autre température possible, nous consulter

Réf. DNM	"Lm"		"Lu"		
	50 mm	100 mm	50 mm	100 mm	
	50	100	50	100	1 x Pt 100
			150 mm	150	2 x Pt 100
			200 mm	200	
			250 mm	250	
			300 mm	300	
			350 mm	350	
			400 mm	400	
			500 mm	500	
			600 mm	600	
			750 mm	750	
			1000 mm	1000	



SONDE PT100

AVEC MANCHETTES, RACCORD UNION ET ÉLÉMENT DE MESURE INTERCHANGEABLE



OPTIONS

- Montage 2 ou 4 fils sur demande
- Autre longueur ou autre diamètre sur demande
- Manchette en acier inox sur demande
- Version sécurité intrinsèque



Gaine de protection : acier inox 316 L - Ø 6 x 0,5 mm

Sonde : Pt 100 céramique DIN IEC 751 classe B, simple ou double enroulement en montage 3 fils, élément de mesure interchangeable standard Ø 6 x 0,5 mm

Raccord : manchettes pour montage sur doigt de gant et raccord Union en acier galvanisé, longueur 130 mm (option possible en acier inox)

Tête de raccordement : type DAN en alliage d'aluminium revêtue époxy, sortie de câble par presse-étoupe polyamide (1/2" NPT), Ø de serrage de 5 à 12 mm

Température d'utilisation : -50 à +600 °C

Autre température possible, nous consulter

Réf. DNRU	"Lu"		
	50 mm	100 mm	
	50	100	1 x Pt 100
			2 x Pt 100
	150 mm	150	
	200 mm	200	
	250 mm	250	
	300 mm	300	
	350 mm	350	
	400 mm	400	
	500 mm	500	
	600 mm	600	
	750 mm	750	
	1000 mm	1000	



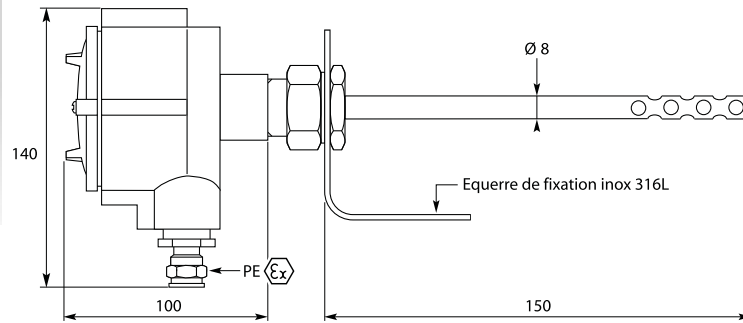
SONDE PT100



D'AMBIANCE



II 2 GD EEx d IIC T6 Capteur de température antidéflagrant



OPTIONS

- Montage 2 ou 4 fils sur demande
- Autre longueur sur demande
- Presse-étoupe à amarage de câble

Gaine de protection : acier inox 316 L - 8 x 0,9 mm extrémité ajourée étanche sur 30 mm

Sonde : Pt 100 céramique DIN IEC 751 classe B, simple ou double enroulement en montage 3 fils

Fixation par équerre de fixation avec 2 trous Ø 7 mm de fixation, entraxe 30 mm

Tête de raccordement : antidéflagrante certifiée ATEX (EEx d IIC T6)

Plage de mesure : -50 à +450 °C

Température ambiante de la tête : -40 à +40 °C

Ref. AOSIAMB150

1 x Pt 100	1
2 x Pt 100	2



Convertisseurs pour montage tête de sonde (voir pages 113 à 117)

PROSENSOR vous assure la livraison EXPRESS de plus de 1000 références en stock !

Catalogue EXPRESS avec tarifs dégressifs selon quantité

sur demande

PROSENSOR vous assure la livraison EXPRESS de centaines de produits en stock !

Sondes de température Pt 100

Sondes de température thermocouples

Enregistreurs miniatures autonomes

TRANSMETTEUR TÊTE DE TEMPERATURE

TRANSMETTEUR DE TEMPERATURE

MONTAGE TÊTE DE SONDE

ENTRÉE PT100 MONTAGE

SORTIE 4-20 MA - TECH

TEMPERATURE D'AMBIANCE

PLAGE DE MESURE

SONDE PT100

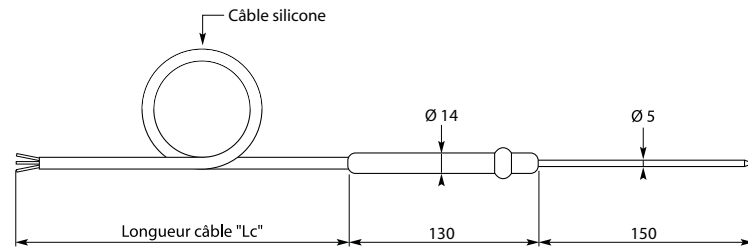
NOUVEAU



À PIQUER ALIMENTAIRE **250 °C en continu**

OPTIONS

- Autre longueur ou autre diamètre sur demande



Gaine de protection : acier inox 316 L - Ø 5 mm, longueur utile : 150 mm
 Poignée : surmoulée silicone THT 250 °C - couleur rouge brique
 Sonde : Pt 100 céramique DIN IEC 751 classe B, simple ou double enroulement en montage 3 fils (2 ou 4 fils sur demande idem Cl. A)
 Câble de raccordement : silicone atoxique THT 250 °C continu - Alimentaire - couleur rouge brique
 Température d'utilisation : - 50 à + 250 °C
 Qualité alimentaire suivant FDA (Food & Drug Administration) et suivant BGA (Allemagne)

Ref. **SAPS5150** **M** ^{"Lc"}

1 x Pt 100	1	3 mètres	3
2 x Pt 100	2	5 mètres	5

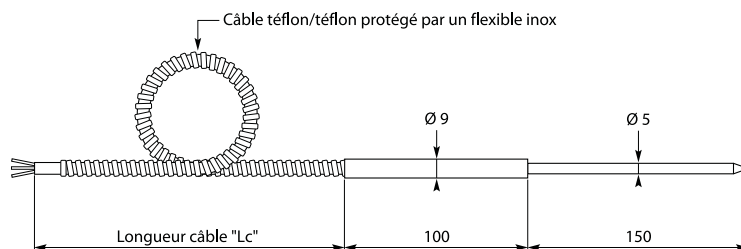
SONDE PT100



À PIQUER DROITE AVEC CÂBLE DE RACCORDEMENT TÉFLON/TÉFLON PROTÉGÉ PAR UN FLEXIBLE INOX

OPTIONS

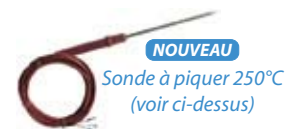
- Autre longueur ou autre diamètre sur demande
 - Flexible étanche sur demande



Gaine de protection : acier inox 316 L - Ø 5 x 0,45 mm, longueur utile : 150 mm
 Poignée : acier inox 316 L - Ø 9 x 1 mm, longueur 100 mm
 Sonde : Pt 100 céramique DIN IEC 751 classe B, simple ou double enroulement en montage 3 fils (2 ou 4 fils sur demande)
 Câble de raccordement : téflon/téflon protégé par un flexible inox
 Température d'utilisation : -50 à +250 °C

Ref. **SAPD5150** **FL** ^{"Lc"}

1 x Pt 100	1	3 mètres	3
2 x Pt 100	2	5 mètres	5



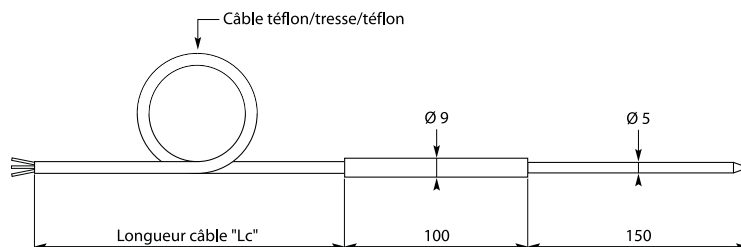
SONDE PT100



À PIQUER DROITE AVEC CÂBLE DE RACCORDEMENT TÉFLON

OPTIONS

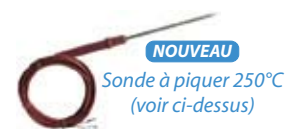
- Autre longueur ou autre diamètre sur demande



Gaine de protection : acier inox 316 L - Ø 5 x 0,45 mm, longueur utile : 150 mm
 Poignée : acier inox 316 L - Ø 9 x 1 mm, longueur 100 mm
 Sonde : Pt 100 céramique DIN IEC 751 classe B, simple ou double enroulement en montage 3 fils (2 ou 4 fils sur demande)
 Câble de raccordement : téflon/tresse/téflon
 Température d'utilisation : -50 à +250 °C

Ref. **SAPD5150** **TE** ^{"Lc"}

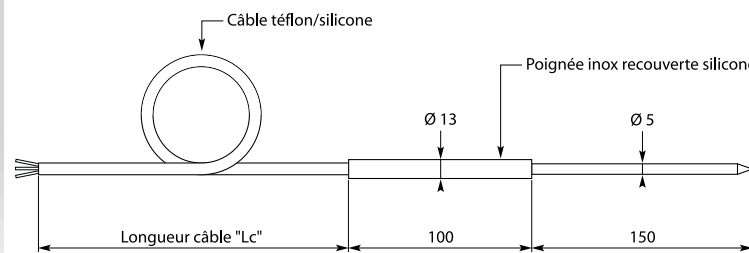
1 x Pt 100	1	3 mètres	3
2 x Pt 100	2	5 mètres	5





SONDE PT100

À PIQUER DROITE AVEC CÂBLE DE RACCORDEMENT TÉFLON/SILICONE

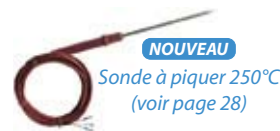


OPTIONS

- Autre longueur ou autre diamètre sur demande

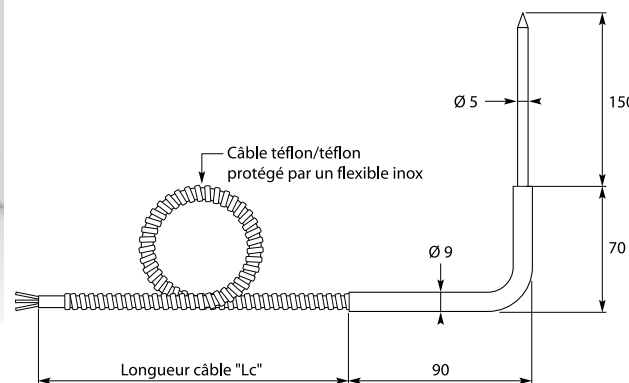
Gaine de protection : acier inox 316 L - Ø 5 x 0,45 mm, longueur utile : 150 mm
 Poignée : acier inox 316 L - Ø 9 x 1 mm, longueur 100 mm, recouverte silicone
 Sonde : Pt 100 céramique DIN IEC 751 classe B, simple ou double enroulement en montage 3 fils (2 ou 4 fils sur demande)
 Câble de raccordement : téflon/silicone
 Température d'utilisation : -50 à +200 °C

Réf. SAPD5150			SI	"Lc"
	1	3 mètres		
	2	5 mètres	5	



SONDE PT100

À PIQUER COUDÉE AVEC CÂBLE DE RACCORDEMENT TÉFLON/TÉFLON PROTÉGÉ PAR UN FLEXIBLE INOX



OPTIONS

- Autre longueur ou autre diamètre sur demande
- Flexible étanche sur demande

Gaine de protection : acier inox 316 L - Ø 5 x 0,45 mm, longueur utile : 150 mm
 Poignée : acier inox 316 L - Ø 9 x 1 mm, longueur 70 x 90 mm
 Sonde : Pt 100 céramique DIN IEC 751 classe B, simple ou double enroulement en montage 3 fils (2 ou 4 fils sur demande)
 Câble de raccordement : téflon/téflon protégé par un flexible inox
 Température d'utilisation : -50 à +250 °C

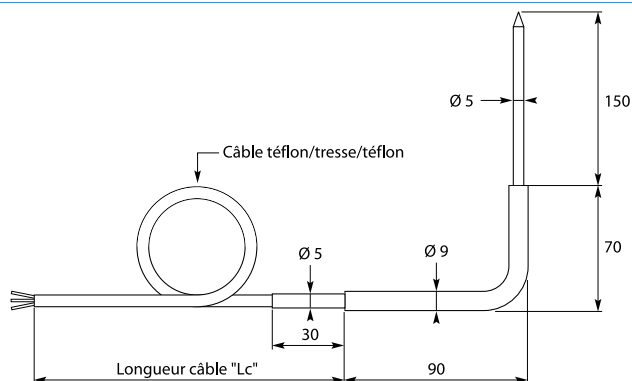
Réf. SAPC5150			FL	"Lc"
	1	3 mètres		
	2	5 mètres	5	



SONDE PT100



À PIQUER COUDÉE AVEC CÂBLE DE RACCORDEMENT TÉFLON



OPTIONS

- Autre longueur ou autre diamètre sur demande

Gaine de protection : acier inox 316 L - Ø 5 x 0,45 mm, longueur utile : 150 mm

Poignée : acier inox 316 L - Ø 9 x 1 mm, longueur 70 x 90 mm

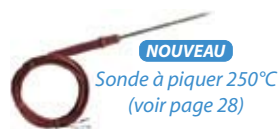
Sonde : Pt 100 céramique DIN IEC 751 classe B, simple ou double enroulement en montage 3 fils (2 ou 4 fils sur demande)

Câble de raccordement : téflon/tresse/téflon

Température d'utilisation : -50 à +250 °C

Réf. **SAPC5150** **TE** "Lc"

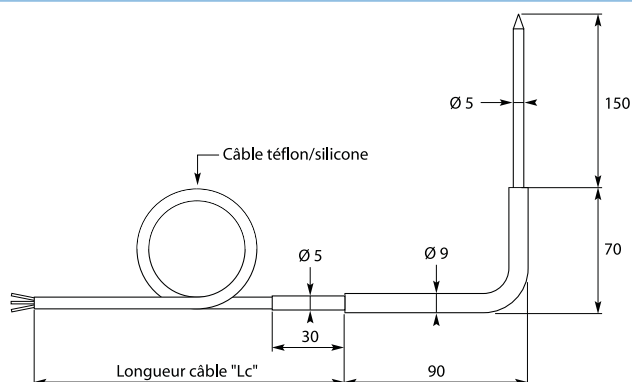
1 x Pt 100	1	3 mètres	3
2 x Pt 100	2	5 mètres	5



SONDE PT100



À PIQUER COUDÉE AVEC CÂBLE DE RACCORDEMENT TÉFLON/SILICONE



OPTIONS

- Autre longueur ou autre diamètre sur demande

Gaine de protection : acier inox 316 L - Ø 5 x 0,45 mm, longueur utile : 150 mm

Poignée : acier inox 316 L - Ø 9 x 1 mm, longueur 70 x 90 mm, recouverte silicone

Sonde : Pt 100 céramique DIN IEC 751 classe B, simple ou double enroulement en montage 3 fils (2 ou 4 fils sur demande)

Câble de raccordement : téflon/silicone

Température d'utilisation : -50 à +200 °C

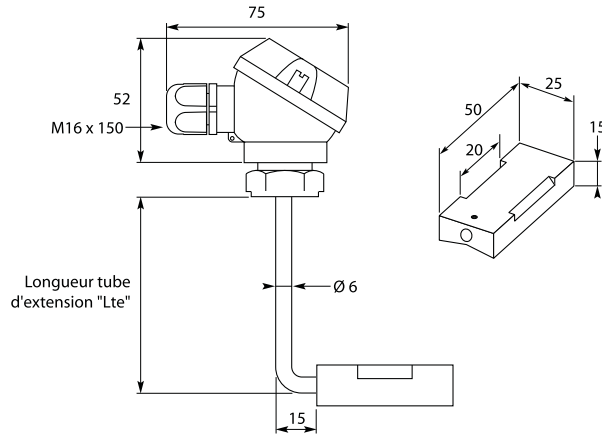
Réf. **SAPC5150** **SI** "Lc"

1 x Pt 100	1	3 mètres	3
2 x Pt 100	2	5 mètres	5



SONDE PT100

DE CONTACT POUR TUYAUTERIE AVEC TÊTE DE RACCORDEMENT DE TYPE MA (MINIATURE)



Réf.	MA	"Lte"	
		30 mm	V
		100 mm (calorifugeage)	VC

Gaine de protection : acier inox 316 L Ø 6 x 1 mm

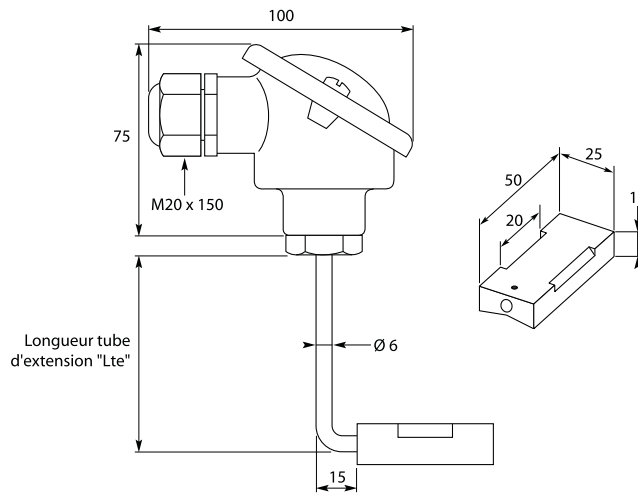
Sonde : Pt 100 céramique DIN IEC 751 classe B, simple enroulement montage 3 fils (2 ou 4 fils sur demande) sous V aluminium, tube d'extension longueur 30 mm ou 100 mm pour calorifugeage

Tête de raccordement : type MA (miniature) en alliage d'aluminium revêtue époxy, sortie de câble par presse-étoupe IP68 polyamide (M16 x 150), Ø de serrage de 2,5 à 8 mm

Température d'utilisation : 0 à +250 °C

SONDE PT100

DE CONTACT POUR TUYAUTERIE AVEC TÊTE DE RACCORDEMENT DE TYPE B



OPTIONS

- Montage possible avec transmetteur 4-20 mA technique 2 fils

Réf.	B	"Lte"	Option		
		30 mm	V	transmetteur	T
		100 mm (calorifugeage)	VC	4-20 mA	technique 2 fils

Gaine de protection : acier inox 316 L Ø 6 x 1 mm

Sonde : Pt 100 céramique DIN IEC 751 classe B, simple enroulement montage 3 fils (2 ou 4 fils sur demande) sous V aluminium, tube d'extension longueur 30 mm ou 100 mm pour calorifugeage

Tête de raccordement : type B en alliage d'aluminium revêtue époxy, sortie de câble par presse-étoupe IP68 polyamide (M20 x 150), Ø de serrage de 5 à 12 mm

Température d'utilisation : 0 à +250 °C



Autres têtes de raccordement (voir pages 89 à 92)



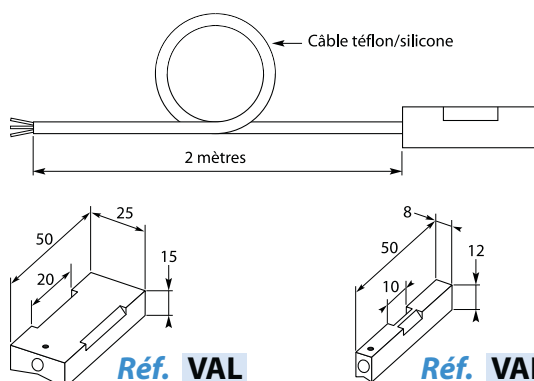
Convertisseurs pour montage tête de sonde (voir pages 113 à 117)



SONDE PT100



DE CONTACT POUR TUYAUTERIE AVEC CÂBLE DE RACCORDEMENT



Réf. VAL

Réf. VAL-MINIV

OPTIONS

- Autre longueur de câble sur demande
- Autre longueur de collier sur demande

Sonde : Pt 100 céramique DIN IEC 751 classe B, simple enroulement montage 3 fils (2 ou 4 fils sur demande) sous V aluminium

Câble de raccordement : téflon/silicone, longueur 2 mètres

Pour tuyauterie Ø maxi 200 mm

Température d'utilisation : 0 à +180 °C

Livré avec collier de serrage inox réglable, longueur 300 mm pour tuyauterie Ø maxi 80 mm

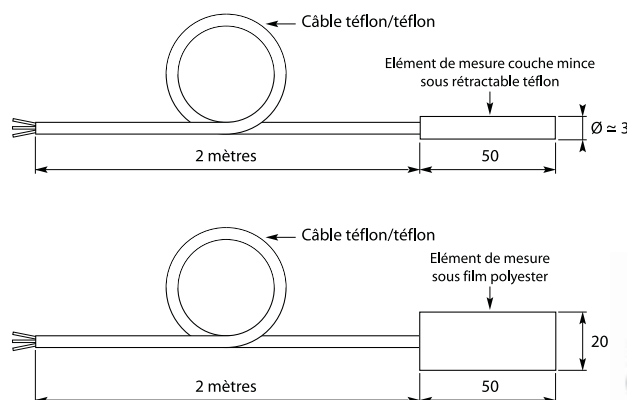


Convertisseurs Rail DIN
(voir pages 118 à 124)

SONDE PT100



DE CONTACT SOUPLE À COLLER



OPTIONS

- Autre longueur de câble sur demande

Sonde : Pt 100 DIN IEC 751 classe B, simple enroulement, élément de mesure couche mince sous rétractable téflon (Température d'utilisation : -50 à +200 °C), sous film polyester (Température d'utilisation : -80 à +160 °C)

Fixation par colle silicone sur surface dégraissée

Câble de raccordement : téflon/téflon, section 0,22 mm², longueur 2 mètres, 3 conducteurs



Réf. SPC

T° d'utilisation : -50 à +200 °C

Etanche

T

T° d'utilisation : -80 à +160 °C

K

SONDE PT100



COLLE SILICONE TRANSPARENTE - TUBE DE 90 ML

Pour l'étanchéification, le collage et les enductions

Prêt à l'emploi

Durcissant à l'humidité

Flexibilité permanente à hautes et basses températures

Résistant au vieillissement et aux UV

Température maximale d'utilisation : +220 °C

Réf. CST

Adhésif KAPTON pour la fixation des sondes à coller
Température maxi 200 °C
Rouleau de 33 mètres, largeur 25 mm

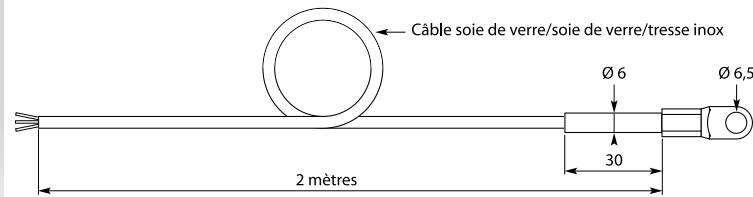
Réf. : KAPT25





SONDE PT100

DE CONTACT À FIXATION PAR OÛILLET



OPTIONS

- Autre longueur, autre type de câble ou autre dimension d'œillet sur demande

Réf. **SPPO**

Gaine de protection : acier inox 316 L - Ø 5 x 30 mm

Sonde : Pt 100 céramique DIN IEC 751 classe B, simple enroulement en montage 3 fils (2 ou 4 fils sur demande)

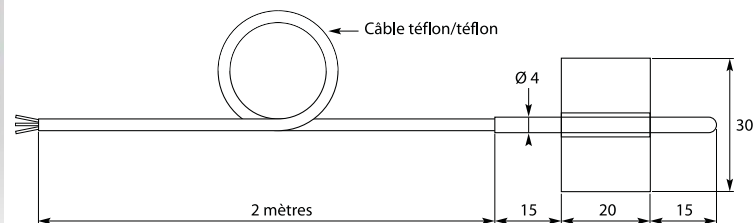
Fixation par œillet en laiton nickelé Ø 6,5 mm

Câble de raccordement : soie de verre/soie de verre/tresse inox, longueur 2 mètres

Température maximale d'utilisation : +400 °C

SONDE PT100

DE CONTACT AVEC DISSIPATEUR THERMIQUE



OPTIONS

- Autre longueur ou autre type de câble sur demande

Réf. **SPDT30**

Gaine de protection : acier inox 316 L - Ø 4 x 50 mm

Sonde : Pt 100 céramique DIN IEC 751 classe B, simple enroulement en montage 3 fils (2 ou 4 fils sur demande)

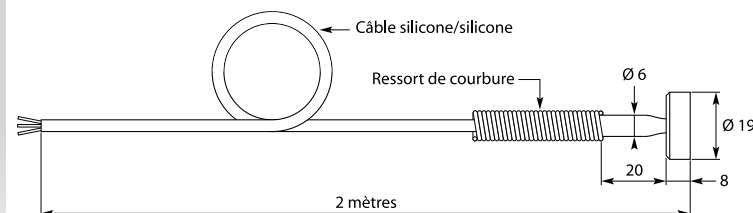
Fixation par radiateur cuivre, dimensions (L x l x e) : 20 mm x 30 mm x 0,3 mm

Câble de raccordement : téflon/téflon, longueur 2 mètres

Température maximale d'utilisation : +250 °C

SONDE PT100

DE CONTACT À FIXATION PAR AIMANT



OPTIONS

- Autre longueur ou autre type de câble sur demande

Réf. **SPAIM***Applications : mesures de contact sur surfaces métalliques, industrie du gaz, ...*

Gaine de protection : acier inox 316 L - Ø 6 x 20 mm

Sonde : Pt 100 céramique DIN IEC 751 classe B, simple enroulement en montage 3 fils (2 fils sur demande)

Élément de mesure affleurant sur aimant de fixation Ø 19 mm

Câble de raccordement : silicone/silicone, longueur 2 mètres

Température maximale d'utilisation : +180 °C



SONDES DE TEMPÉRATURE PT100 ET CAPTEURS D'HYGROMÉTRIE

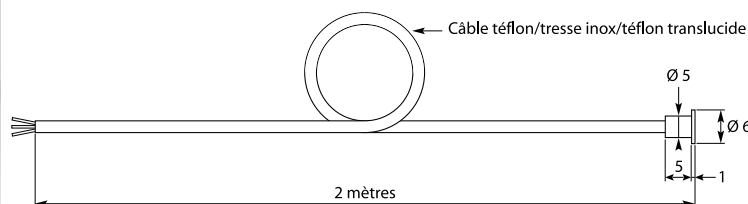


SONDE PT100

POUR MESURE DE PALIER

Etanche

OPTIONS



- Autre longueur, autre diamètre ou autre raccord sur demande

Réf. SPMP

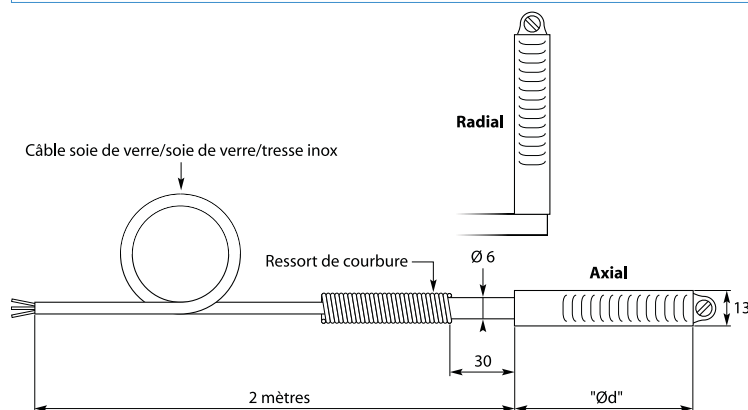
Embout de protection : $\varnothing 6$ épaisseur 1 mm puis $\varnothing 5$ longueur 5 mm
 Sonde : Pt 100 céramique DIN IEC 751 classe B, simple enroulement en montage 3 fils
 Élément de mesure affleurant
 Câble de raccordement : téflon/tresse inox/téflon translucide, longueur 2 mètres
 Température maximale d'utilisation : +250 °C



SONDE PT100

À FIXATION PAR COLLIER DE SERRAGE

OPTIONS



- Autre longueur ou autre type de câble sur demande
- Modèles réalisables en version chemisé déformable pour tuyauterie avec encombrement réduit

Réf. SPC	"Ød"		
14 à 22 mm	1422	Axial	A
25 à 35 mm	2535	Radial	R
30 à 40 mm	3040		
40 à 55 mm	4055		
60 à 80 mm	6080		

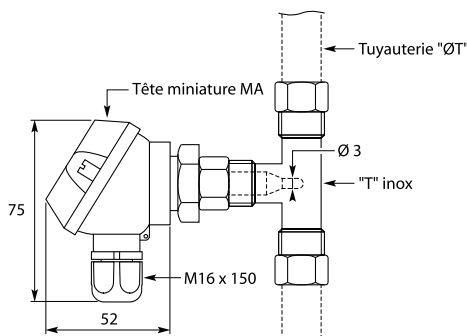
Gaine de protection : acier inox 316 L - $\varnothing 6 \times 30$ mm,
 Sonde : Pt 100 céramique DIN IEC 751 classe B, simple enroulement en montage 3 fils (2 ou 4 fils sur demande)
 Taille du collier inox adaptable suivant le diamètre de la tuyauterie
 Câble de raccordement : soie de verre/soie de verre/tresse inox, longueur 2 mètres
 Température maximale d'utilisation : +400 °C



SONDE PT100

AVEC RACCORD EN "T" POUR MESURE DANS TUYAUTERIE

OPTIONS



- Disponible pour tuyauterie de $\varnothing 8$ à 12 mm suivant modèle

Réf. PTT	"ØT"
8 mm	8
10 mm	10
12 mm	12

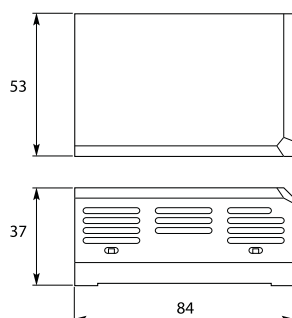
Gaine de protection : acier inox 316 L avec extrémité rétreinte $\varnothing 3$ m_{III}
 Sonde : Pt 100 céramique DIN IEC 751 classe B, simple enroulement en montage 3 fils (2 ou 4 fils sur demande)
 Tête de raccordement : type MA (miniature) en alliage d'aluminium revêtue époxy, sortie de câble par presse-étoupe IP68 polyamide (M16 x 150), \varnothing de serrage de 2,5 à 8 mm
 Température d'utilisation : de -50 °C à +250 °C
 Fixation sur raccord en "T" égaux en inox 316 L, fourni avec bague d'étanchéité et écrous de serrage



SONDE PT100



D'AMBIANCE INTÉRIURE



OPTIONS

- Transmetteur 4-20 mA technique 2 fils (0 à 80 °C, autre plage de mesure sur demande), précision $\pm 0,2$ % de l'étendue de mesure, réglage du zéro et du 100 % par potentiomètres

Sonde d'ambiance Pt 100 céramique DIN IEC 751 classe B, simple enroulement en montage 3 fils (2 ou 4 fils sur demande)

Utilisation en locaux secs

Boîtier en polypropylène pour fixation murale

Température d'utilisation : 0 à +80 °C



Option
Réf. SAI

transmetteur 4-20 mA technique 2 fils (échelle : 0/50 °C)

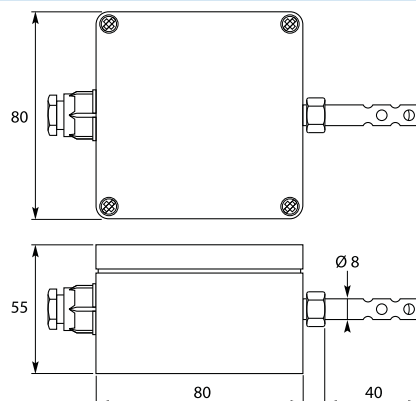
Option

AT

SONDE PT100



D'AMBIANCE EXTÉRIURE ET FRIGORIFIQUE



OPTIONS

- Transmetteur 4-20 mA technique 2 fils (-20 à 80 °C, autre plage de mesure sur demande), précision $\pm 0,2$ % de l'étendue de mesure, alimenté en 24 VDC, réglage du zéro et du 100 % par potentiomètres

Sonde d'ambiance Pt 100 céramique DIN IEC 751 classe B, simple enroulement en montage 3 fils (2 ou 4 fils sur demande)

Boîtier en ABS

Tube de protection en acier inox 316 L

Étanchéité IP 65

Sortie presse-étoupe

Température d'utilisation : -40 à +80 °C, -20 à +80 °C avec transmetteur 4-20 mA

Option
Réf. SAE

transmetteur 4-20 mA technique 2 fils (échelle : -20/+80 °C)

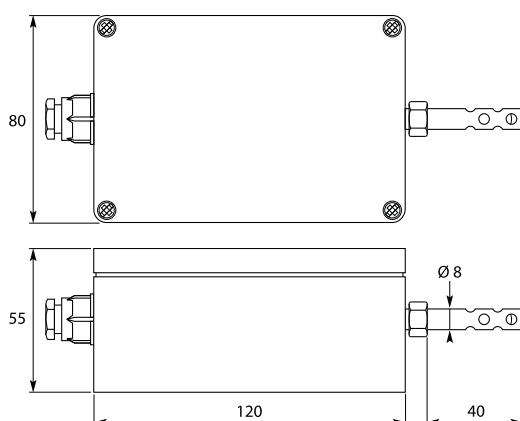
Option

AT

SONDE PT100



D'AMBIANCE EXTÉRIURE ET FRIGORIFIQUE (SORTIE 0-10 V)



Sonde d'ambiance Pt 100 céramique DIN IEC 751 classe B, simple enroulement en montage 3 fils

Boîtier en ABS

Tube de protection en acier inox 316 L

Étanchéité IP 65

Sortie presse-étoupe

Température d'utilisation : -20 à +80 °C

Plage de température : -20 à +80 °C

Alimentation : 240 V, 24 VCC ou 24 VAC

Sortie : 0-10 V

Alimentation
Réf. SAEAT

240 V	240V
24 VCC	24VCC
24 VAC	24VAC



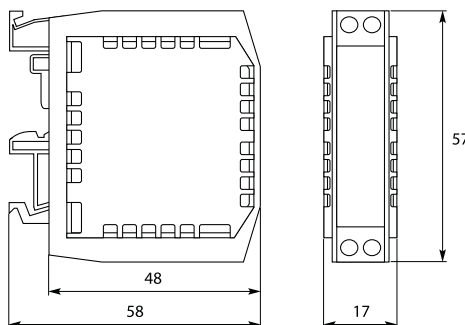
SONDES DE TEMPÉRATURE PT100 ET CAPTEURS D'HYGROMÉTRIE

SONDE PT100

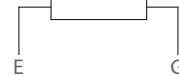
D'AMBIANCE À FIXATION SUR RAIL DIN



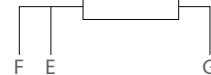
Applications : contrôle de la température à l'intérieur d'armoires électriques



Montage 2 fils



Montage 3 fils



Montage 4 fils



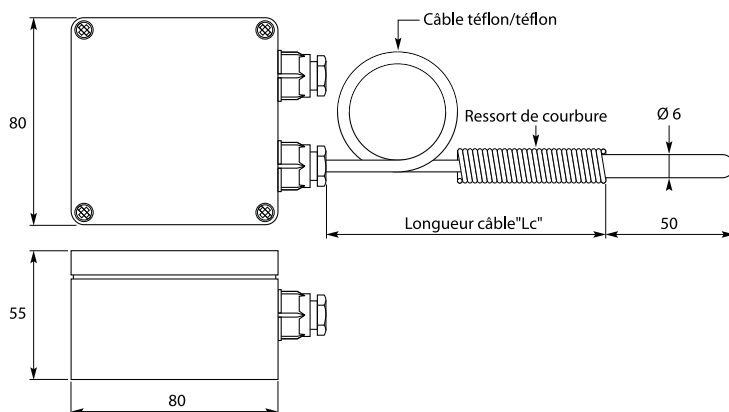
Sonde d'ambiance Pt 100 céramique DIN IEC 751 classe B, simple enroulement en montage 2 fils, 3 fils ou 4 fils
Boîtier plastique auto-extinguible
Indice de protection : IP 20
Connexion sur vis
Température maximale d'utilisation : -30 à +80 °C

Réf. **SARD**

Montage 2 fils	2F
Montage 3 fils	3F
Montage 4 fils	4F

SONDE PT100

D'AMBIANCE FRIGORIFIQUE AVEC BOÎTIER DÉPORTÉ



OPTIONS

- Montage 2 ou 4 fils sur demande
- Autre longueur de câble sur demande
- Modèle adapté pour ambiance cryogénique jusqu'à -200 °C sur demande

Sonde d'ambiance Pt 100 céramique DIN IEC 751 classe B, simple enroulement en montage 3 fils
Gaine de protection : acier inox 316 L, Ø 6 mm, longueur 50 mm
Câble de raccordement : téflon/téflon, longueur 3, 5 ou 10 mètres
Boîtier de raccordement ABS IP 65 à positionner en ambiance tempérée
Sortie 4-20 mA par transmetteur technique 2 fils alimenté en 24 VDC
Température d'utilisation du capteur : -50 à +250 °C
Température d'utilisation du convertisseur : -20 à +80 °C
Précision : ±0,2 % de l'étendue de mesure
Réglage du zéro et du 100 % par potentiomètre

Modèle avec transmetteur

Réf. **SAEATD-** "Lc"

3 mètres	3
5 mètres	5
10 mètres	10

Modèle sans transmetteur

Réf. **SAED-** "Lc"

3 mètres	3
5 mètres	5
10 mètres	10

SONDE PT100

D'AMBIANCE DE TEMPÉRATURE ET D'HYGROMÉTRIE



Transmetteur sortie 4-20 mA technique 2 fils

Elément de mesure : élément résistif Pt 100 IEC 751 pour la température et sonde capacitive d'humidité

Tension d'alimentation : 12 à 40 VDC

Boîtier de protection : étanche (IP65) en plastique ABS

Températures d'utilisation : -20 à +85 °C

Montage : avec plongeur - axial (type A), en applique - radial (type R), avec sonde séparée par câble PVC longueur 0,8 mètre (type S)

Réf. **S3-** -

Hygrométrie	01	Type A	A
Temp/hygro	02	Type R	R
		Type S	S



TRANSMETTEURS

D'HUMIDITÉ RELATIVE POINT DE ROSÉE ET TEMPÉRATURE



Les transmetteurs des séries THA et THG possèdent la meilleure précision et une grande stabilité des sondes de température et d'humidité relative. Ils convertissent les valeurs mesurées en signaux linéaires 4-20 mA. La sortie 0-10 V DC en option est disponible sur demande. Le microprocesseur permet la configuration complète de l'échelle de sortie lorsqu'on utilise le logiciel et son câble de liaison. Référence du logiciel de programmation : Logiciel900PRO. Le signal humidité peut être configuré soit en humidité relative soit en point de rosée. Le modèle THA est dédié aux applications pour montage mural et la version THG pour des applications avec insertion dans les conduites.

Transmetteur d'humidité

Alimentation : de 12 Vdc à 30 Vdc (modèle 4-20 mA) ou 18 à 30 Vdc (modèle 0-10 V)

Résolution de la sortie: 0,022 mA (4-20 mA) ou 0,015 V (0-10 V)

Précision : Voir diagramme

Répétabilité : ± 1 % RH

Hystérésis : ± 1 % RH

Non-linearité : $\ll 1$ % RH

Stabilité : < 1 % RH par an

Echelle : programmable de 0 ou -40 à 100 % RH et 100 °C pour le point de rosée

Temps de réponse : 4 s

Transmetteur de température

Alimentation : de 12 Vdc à 30 Vdc (modèle 4-20 mA) ou 18 à 30 Vdc (modèle 0-10 V)

Résolution de sortie : 0,006 mA (4-20 mA) ou 0,003 V (0-10 V)

Précision : Voir diagramme

Répétabilité : $\pm 0,1$ °C

Echelle : programmable entre -40 et 120 °C

Temps de réponse : jusqu'à 30 s

Sorties : 4-20 mA ou 20-4 mA 2 fils alimentés par la boucle

Tension : 0-10 Vdc (en option)

Sorties isolées entre elles :

- Sorties 4-20 mA isolée

- Sortie 0-10 V DC non isolée

Charge de la sortie (RL) :

Modèle 4-20 mA : $RL \text{ (max. en Ohms)} = (Vdc - 12) / 0,02$

ou : Vdc = alimentation en Volts

Modèle 0-10 Vdc : 10 Kohms Minimum

Protection interne contre les inversions de polarité

Entrée câble : PG7

Limites de fonctionnement :

- Sonde (THG)

- Electronique : -10 à +65 °C, 0 à 95 % RH

Précision de l'humidité relative à 25 °C

Précision de la température

Précision du point de rosée à 25 °C

Conditions de travail de la sonde de RH

La sonde RH peut être endommagée ou non calibrée si elle est en contact avec des ambiances chimiques agressives ou contaminées. Les acides nitrique, sulfurique, chlorydrique, et l'amoniaque fortement concentré peuvent endommagés la sonde. L'acétone, l'éthanol et le glycol peuvent causer des erreurs irréversibles de mesures.

Configuration

La configuration des THA et THG est aisée grace au logiciel TxConfig et à l'interface connectée au PC par le port RS 232.

Pendant la configuration le transmetteur doit être alimenté, cette alimentation peut être fournie par l'interface qui amène le courant par le port RS232. certains ports du PC en RS 232 ne fournissent pas assez de tension dans ce cas utiliser une source externe.

Le plus facile est de relier une pile 9 V au Logiciel900PRO. Une autre solution est d'alimenter le transmetteur via l'alimentation de sa boucle.

Avec la configuration on peut régler l'échelle de sortie retransmise, les déviations correctement mesurées (zéro à) et choisir les conditions de rupture de sonde (haut ou bas d'échelle). Les informations internes sur la sonde sont le numéro de série, la version du produit et le modèle, ces éléments peuvent être lus également dans le menu sur le logiciel.

Les réglages d'usine sont :

Echelle de mesure de l'humidité : 0 à 100 %

Echelle de mesure de la température : 0 à 100 °C

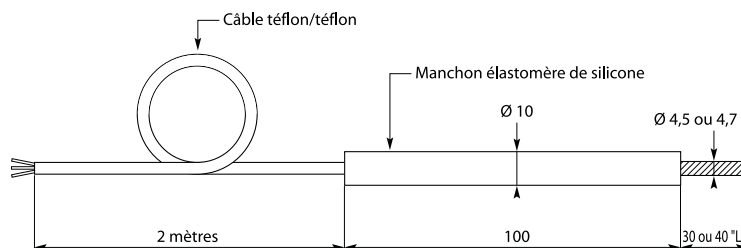
Signaux de sortie haut d'échelle lorsque la sonde est défectueuse.

SORTIE	LONGUEUR DE L'EXTENSION	RÉFÉRENCE
4-20 mA	-	THAC
0-10 V	-	THAV
4-20 mA	150 mm	THGC150
4-20 mA	250 mm	THGC250
0-10 V	150 mm	THGV150
0-10 V	250 mm	THGV250
Logiciel TxConfig		LOGICIEL900PRO



SONDE PT100

POUR ENCEINTE CLIMATIQUE



OPTIONS

- Montage 2 ou 4 fils sur demande
- Autre longueur ou autre type de câble sur demande

Sonde : Pt 100 verre Ø 4,5 mm, longueur 40 mm (pour 1 x Pt 100) ou Ø 4,7 mm, longueur 30 mm (pour 2 x Pt 100) DIN IEC 751 classe B, simple ou double enroulement en montage 3 fils

Manchon en élastomère de silicone Ø 10 mm, longueur 100 mm

Câble de raccordement : téflon/téflon, longueur 2 mètres

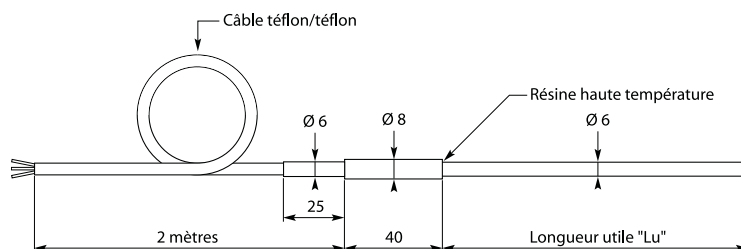
Température d'utilisation : -80 à +200 °C

Réf. SEC -2M

1 x Pt 100	140	"Ød" = 4,5 - "L" = 40
2 x Pt 100	230	"Ød" = 4,7 - "L" = 30

SONDE PT100

AVEC GAINÉ PYREX POUR BAIN D'ACIDE



OPTIONS

- Montage 2 ou 4 fils sur demande
- Autre longueur ou autre type de câble sur demande

Gaine de protection : pyrex Ø 6 mm

Sonde : Pt 100 céramique DIN IEC 751 classe B, simple enroulement en montage 3 fils

Câble de raccordement : téflon/téflon, longueur 2 mètres

Température d'utilisation : -80 à +250 °C

Réf. SPBA "Lu"

200 mm	200
300 mm	300
400 mm	400

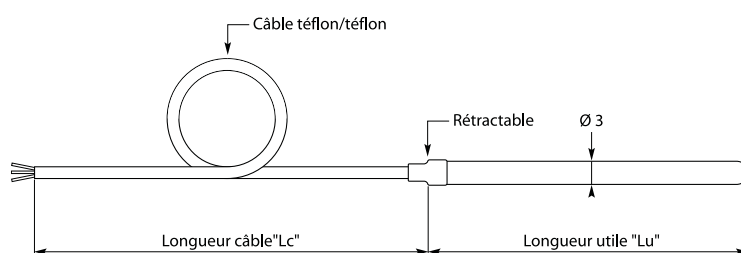
Sonde d'immersion pour milieu acide (voir page 101)





SONDE PT100

AVEC CÂBLE DE RACCORDEMENT GAINÉ DE PROTECTION Ø 3 MM



OPTIONS

- Montage 2 ou 4 fils sur demande
- Autre longueur ou autre diamètre sur demande
- Raccord coulissant ou bride acier inox

Gaine de protection : acier inox 316 L, Ø 3 x 0,3 mm,
 Sonde : Pt 100 céramique DIN IEC 751 classe B,
 simple enroulement en montage 3 fils
 Câble de raccordement : téflon/téflon
 Température d'utilisation : -50 à +250 °C

Réf.	"Lu"		"Lc"	
	50 mm	100 mm	Montage 3 fils	Montage 4 fils
SL3	50	100	3F	4F
			1 mètre	3 mètres
				-1M
				-3M



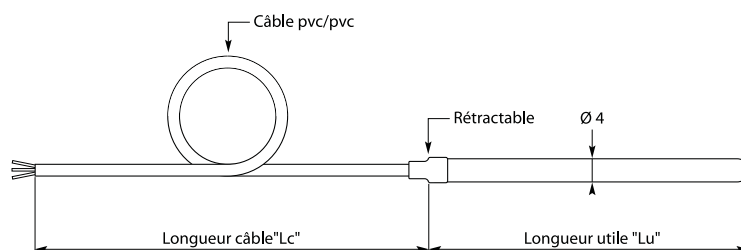
Raccord coulissant
(voir page 94)



Convertisseurs Rail DIN
(voir pages 118 à 124)

SONDE PT100

AVEC CÂBLE DE RACCORDEMENT GAINÉ DE PROTECTION Ø 4 MM



OPTIONS

- Montage 2 ou 4 fils sur demande
- Autre longueur ou autre diamètre sur demande
- Raccord coulissant ou bride acier inox

Gaine de protection : acier inox 316 L, Ø 4 x 0,5 mm,
 Sonde : Pt 100 céramique DIN IEC 751 classe B,
 simple enroulement en montage 3 fils
 Câble de raccordement : pvc/pvc
 Température d'utilisation : -50 à +90 °C

Réf.	"Lu"		"Lc"	
	50 mm	100 mm	Montage 3 fils	Montage 4 fils
SL4	50	100	3F	4F
			1 mètre	3 mètres
				-1M
				-3M



Raccord coulissant
(voir page 94)



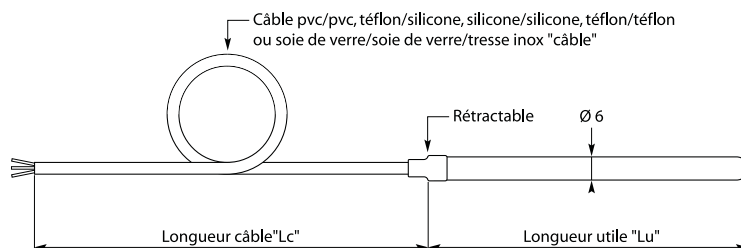
Convertisseurs Rail DIN
(voir pages 118 à 124)



SONDES DE TEMPÉRATURE PT100 ET CAPTEURS D'HYGROMÉTRIE

SONDE PT100

AVEC CÂBLE DE RACCORDEMENT GAINÉ DE PROTECTION Ø 6 MM



OPTIONS

- Montage 2 ou 4 fils sur demande
- Autre longueur ou autre diamètre sur demande
- Raccord coulissant ou bride acier inox

Gaine de protection : acier inox 316 L, Ø 6 x 0,5 mm

Sonde : Pt 100 céramique DIN IEC 751 classe B, simple ou double enroulement en montage 3 fils

Câble de raccordement : pvc/pvc, téflon/silicone, silicone/silicone, téflon/téflon ou soie de verre/soie de verre/tresse inox

Température d'utilisation : -50 à +400 °C selon câble

Réf.	"Lu"		"câble"		"Lc"	
	50 mm	100 mm	100 mm	150 mm	1 mètre	3 mètres
SLSR	50	100	PVC	SI	1	-1M
			SS	TE	2	-3M
			SV			-10M

50 mm pvc/pvc (T° max : 90 °C) 1 x Pt 100
 100 mm téflon/silicone (T° max : 180 °C) 2 x Pt 100
 150 mm silicone/silicone (T° max : 180 °C)
 200 mm téflon/téflon (T° max : 250 °C)
 soie de verre/soie de verre/ tresse inox (T° max : 400 °C)



Doigts de gant (voir pages 87 et 88)



Brides de fixation en acier inox (voir page 93)



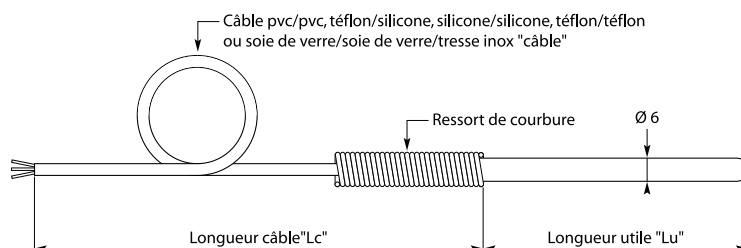
Raccord coulissant (voir page 94)



Convertisseurs Rail DIN (voir pages 118 à 124)

SONDE PT100

AVEC CÂBLE DE RACCORDEMENT ET RESSORT DE COURBURE



OPTIONS

- Montage 2 ou 4 fils sur demande
- Autre longueur ou autre diamètre sur demande
- Raccord coulissant ou bride acier inox

Gaine de protection : acier inox 316 L, Ø 6 x 0,5 mm

Sonde : Pt 100 céramique DIN IEC 751 classe B, simple ou double enroulement en montage 3 fils

Sortie : câble protégé par ressort de courbure

Câble de raccordement : pvc/pvc, téflon/silicone, silicone/silicone, téflon/téflon ou soie de verre/soie de verre/tresse inox

Température d'utilisation : -50 à +400 °C selon câble

Réf.	"Lu"		"câble"		"Lc"	
	50 mm	100 mm	100 mm	150 mm	1 mètre	3 mètres
SL	50	100	PVC	SI	1	-1M
			SS	TE	2	-2M
			SV			-3M

50 mm pvc/pvc (T° max : 90 °C) 1 x Pt 100
 100 mm téflon/silicone (T° max : 180 °C) 2 x Pt 100
 150 mm silicone/silicone (T° max : 180 °C)
 200 mm téflon/téflon (T° max : 250 °C)
 soie de verre/soie de verre/ tresse inox (T° max : 400 °C)



Doigts de gant (voir pages 87 et 88)



Brides de fixation en acier inox (voir page 93)



Raccord coulissant (voir page 94)



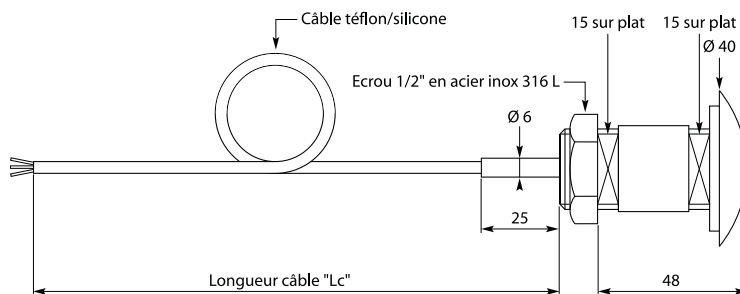
Convertisseurs Rail DIN (voir pages 118 à 124)



SONDE PT100

POUR CUVE DE MALAXEUR

Capteur recommandé pour les matières très visqueuses, Il s'adapte au fond de la cuve du malaxeur



OPTIONS

- Montage 2 ou 4 fils sur demande
- Autre longueur ou autre type de câble sur demande
- Polissage

Gaine de protection : acier inox 316 L

Sonde : Pt 100 céramique DIN IEC 751 classe B, simple ou double enroulement en montage 3 fils (2 ou 4 fils sur demande)

Raccord : 1/2" gaz cylindrique et écrou de fixation (livré sans joint)

Câble de raccordement : téflon/silicone

Température d'utilisation : -50 à +180 °C

CAPTEUR

Réf. CHA		"Lc"	
1 x Pt 100	1	1 mètre	-1M
2 x Pt 100	2	3 mètres	-3M

JOINT

Joint téflon assurant une barrière thermique entre la sonde et la cuve

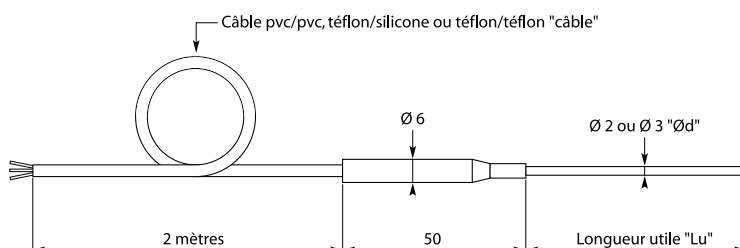
Réf. JCHTE



Convertisseurs Rail DIN (voir pages 118 à 124)

SONDE PT100

MINIATURE AVEC CÂBLE DE RACCORDEMENT



OPTIONS

- Montage 2 ou 4 fils sur demande
- Raccord coulissant
- Autre longueur, autre câble ou autre diamètre sur demande

Gaine de protection : acier inox 316 L, tube Ø 2 x 0,2 mm ou Ø 3 x 0,5mm

Sonde : Pt 100 céramique DIN IEC 751 classe B, simple enroulement en montage 3 fils

Sortie : jonction en acier inox 316 L, Ø 6 mm, longueur 50 mm

Câble de raccordement : pvc/pvc, téflon/silicone ou téflon/teflon, longueur 2 mètres

Température d'utilisation : -50 à +250 °C selon câble

Réf. SLM		"Ød"	"Lu"	"câble"
2 mm	2	50 mm	50	pvc/pvc (T° max : 90 °C) PVC
3 mm	3	100 mm	100	téflon/silicone (T° max : 180 °C) SI
		150 mm	150	téflon/teflon (T° max : 250 °C) TE
		200 mm	200	



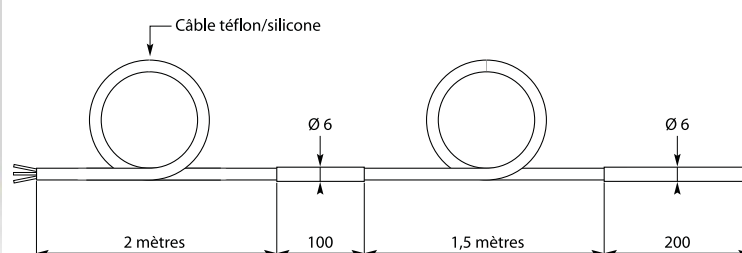
Raccord coulissant (voir page 94)



SONDE PT100



POUR AUTOCLAVE



OPTIONS

- Montage 2 ou 4 fils sur demande
- Autre diamètre et longueur de gaine, autre longueur de câble sur demande
- Raccord coulissant double bague étanche
- Exécution possible avec câble silicone haute température 250 °C
Nous consulter

Gaine de protection : acier inox 316 L - Ø 6 x 200 mm

Manchon inox Ø 6 x 100 mm pour passage de cloison

Sonde : Pt 100 céramique DIN IEC 751 classe A, simple ou double enroulement en montage 3 fils

Câble de raccordement : téflon/silicone, longueur 2 mètres

Température maximale d'utilisation : +180 °C

Exécution étanche



Raccord coulissant
Réf. 0612G et 0614G
(voir page 94)

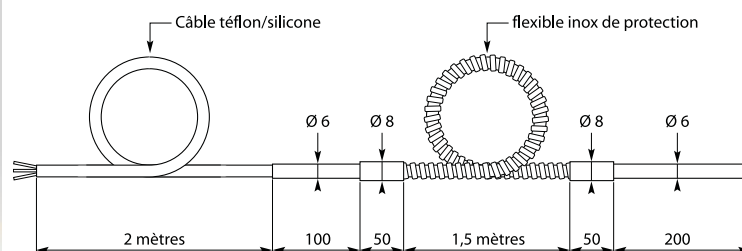
Réf. SP-AUTOC

1 x Pt 100	1
2 x Pt 100	2

SONDE PT100



POUR AUTOCLAVE AVEC FLEXIBLE INOX DE PROTECTION



OPTIONS

- Montage 2 ou 4 fils sur demande
- Modèle déclinable avec variations des dimensions
- Raccord coulissant double bague étanche

Gaine de protection : acier inox 316 L - Ø 6 x 200 mm,

prolongée par câble téflon/silicone protégé par flexible inox Ø 7 mm, longueur 1,5 mètres puis gaine étanche Ø 6 x 100 mm pour passage de cloison

Sonde : Pt 100 céramique DIN IEC 751 classe A, simple ou double enroulement en montage 3 fils

Câble de raccordement : téflon/silicone, longueur 2 mètres

Température maximale d'utilisation : +180 °C

Exécution étanche



Raccord coulissant
Réf. 0612G et 0614G
(voir page 94)

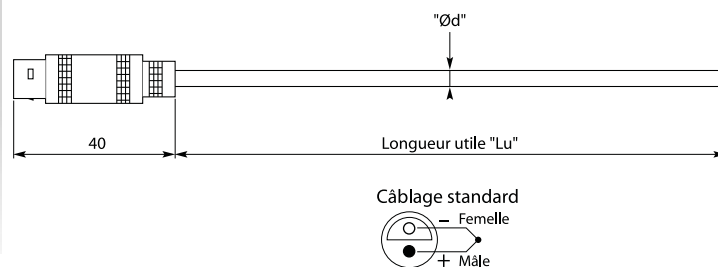
Réf. SP-AUTOCFL

1 x Pt 100	1
2 x Pt 100	2



SONDE PT100

AVEC SORTIE SUR CONNECTEUR LEMO MÂLE



OPTIONS

- Montage 2 ou 4 fils sur demande
- Autre longueur, autre diamètre, autre taille de connecteur ou autre câble sur demande
- Raccord coulissant ou bride acier inox

Gaine de protection : acier inox 316 L, tube \varnothing 3 x 0,3 mm, \varnothing 4 x 0,5 mm, \varnothing 5 x 0,5 mm ou \varnothing 6 x 0,5 mm

Sonde : Pt 100 céramique DIN IEC 751 classe B, simple enroulement en montage 3 fils

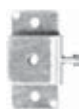
Terminaison : connecteur LEMO mâle Taille 1 - 3 contacts

Température d'utilisation de la sonde : -50 à +400 °C

Réf. SCL	"Ød"		"Lu"	
	3	50	4	100
3 mm	3	50 mm	50	
4 mm	4	100 mm	100	
5 mm	5	150 mm	150	
6 mm	6	200 mm	200	

Nous consulter

Exécution en chemisé déformable possible en \varnothing 1,5 mm, \varnothing 2 mm, \varnothing 3 mm, \varnothing 4,5 mm et \varnothing 6 mm



Brides de fixation en acier inox (voir page 93)



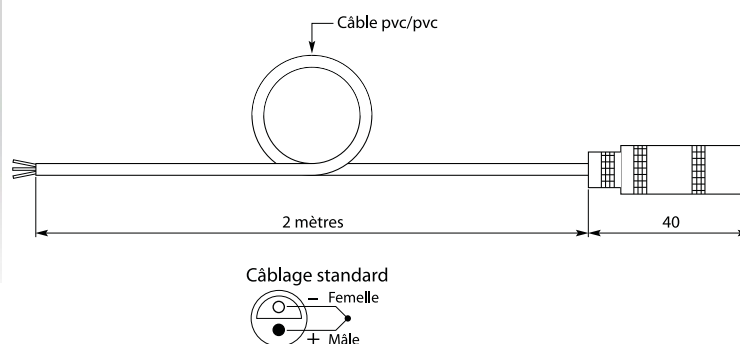
Raccord coulissant (voir page 94)



Doigts de gant (voir pages 87 et 88)



CÂBLE DE PROLONGATION AVEC CONNECTEUR LEMO FEMELLE



OPTIONS

- Montage 2 ou 4 fils sur demande
- Autre longueur sur demande

Câble de raccordement : pvc/pvc, longueur 2 mètres, simple enroulement en montage 3 fils

Terminaison : connecteur LEMO femelle taille 1 - 3 contacts

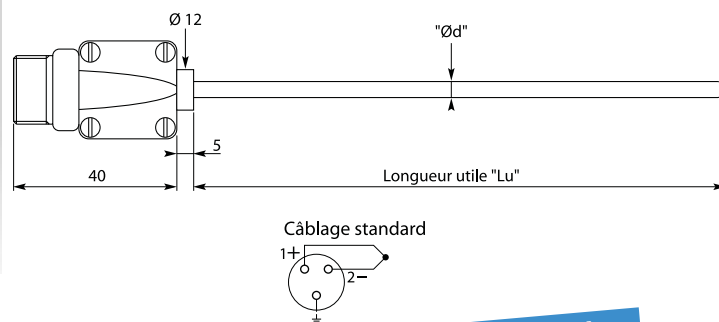
Température d'utilisation du câble : -50 à +90 °C

Réf. RALLPT2-1



SONDE PT100

AVEC SORTIE SUR CONNECTEUR JAEGER MÂLE



OPTIONS

- Montage 2 ou 4 fils sur demande
- Autre longueur, autre diamètre, autre taille de connecteur ou autre câble sur demande
- Raccord coulissant ou bride acier inox

Gaine de protection : acier inox 316 L, Ø 3 x 0,3 mm, Ø 4 x 0,5 mm, Ø 5 x 0,5 mm ou Ø 6 x 0,5 mm

Sonde : Pt 100 céramique DIN IEC 751 classe B, simple enroulement en montage 3 fils

Terminaison : connecteur JAEGER mâle standard 3 contacts

Température d'utilisation de la sonde : -50 à +400 °C

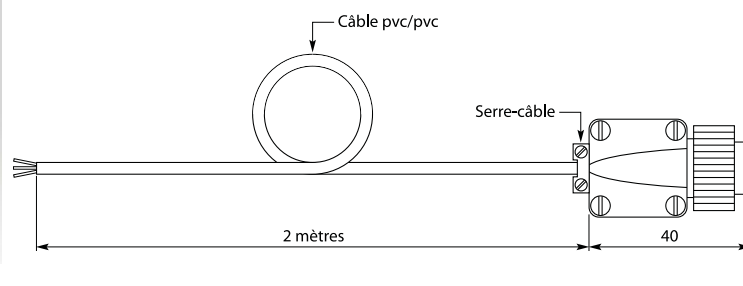
Nous consulter

Exécution en chemisé déformable possible en Ø 1,5 mm, Ø 2 mm, Ø 3 mm, Ø 4,5 mm et Ø 6 mm

Réf. SCJ

	"Ød"	"Lu"
3 mm	3	50 mm
4 mm	4	100 mm
5 mm	5	150 mm
6 mm	6	200 mm

CÂBLE DE PROLONGATION AVEC CONNECTEUR JAEGER FEMELLE



OPTIONS

- Montage 2 ou 4 fils sur demande
- Autre longueur sur demande

Câble de raccordement : pvc/pvc, longueur 2 mètres, simple enroulement en montage 3 fils

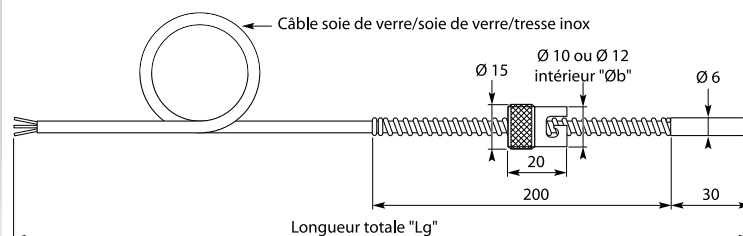
Terminaison : connecteur JAEGER femelle 3 contacts

Température d'utilisation du câble : -50 à +90 °C

Réf. RALJPT2-1

SONDE PT100

À BAÏONNETTE POUR L'INDUSTRIE PLASTIQUE



OPTIONS

- Autre longueur de câble, autre diamètre ou autre baïonnette sur demande

Autres types de câble sur demande

Gaine de protection : acier inox 316 L - Ø 6 x 0,5 mm, longueur 30 mm

Sonde : Pt 100 céramique DIN IEC 751 classe B, simple ou double enroulement en montage 3 fils

Raccordement : baïonnette Ø 10 ou Ø 12 mm intérieur en laiton nickelé, réglage possible de la baïonnette de 30 à 200 mm

Câble de raccordement : soie de verre/soie de verre/tresse inox

Température d'utilisation : 400 °C maxi

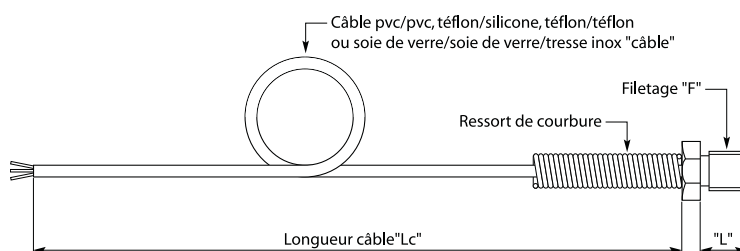
Réf. SPIP

	"Lg"		"Øb"
1 mètre	1	1 x Pt 100	Ø 10 mm -B10
2,5 mètres	2	2 x Pt 100	Ø 12 mm -B12



SONDE PT100

À VISSER À CÂBLE DE RACCORDEMENT



OPTIONS

- Montage 2 ou 4 fils sur demande
- Autre longueur, autre câble ou autre filetage sur demande

Gaine de protection : vis en acier inox 316 L

Sonde : Pt 100 céramique DIN IEC 751 classe B, simple enroulement en montage 3 fils

Sortie : câble protégé par ressort de courbure

Câble de raccordement : pvc/pvc, téflon/silicone, téflon/téflon ou soie de verre/soie de verre/tresse inox

Température d'utilisation : -50 à +400 °C selon câble

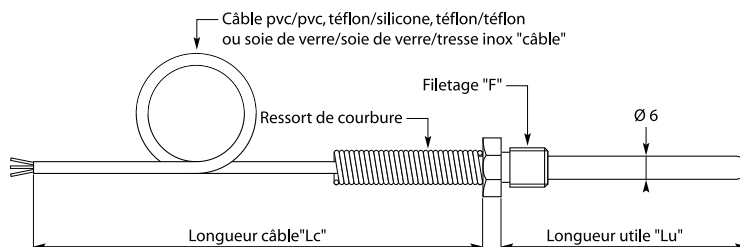
Réf.	SVM	"F"	"câble"	"Lc"
M6 x 100 ("L" = 15 mm)	6	pvc/pvc (T° max: 90 °C)	PVC	1 mètre -1M
M8 x 125 ("L" = 10 mm)	8	téflon/silicone (T° max: 180 °C)	SI	3 mètres -3M
M10 x 150 ("L" = 16 mm)	10	téflon/téflon (T° max: 250 °C)	TE	
1/8" GC ("L" = 10 mm)	18	soie de verre/soie de verre/tresse inox (T° max: 400 °C)	SV	
1/4" GC ("L" = 10 mm)	14			



Convertisseurs Rail DIN (voir pages 118 à 124)

SONDE PT100

À VISSER AVEC CÂBLE DE RACCORDEMENT ET PLONGEUR



OPTIONS

- Montage 2 ou 4 fils sur demande
- Autre longueur, autre câble ou autre filetage sur demande

Gaine de protection : acier inox 316 L, Ø 6 x 0,5 mm

Raccord : acier inox 316 L

Sonde : Pt 100 céramique DIN IEC 751 classe B, simple enroulement en montage 3 fils

Sortie : câble protégé par ressort de courbure

Câble de raccordement : pvc/pvc, téflon/silicone, téflon/téflon ou soie de verre/soie de verre/tresse inox

Température d'utilisation : -50 à +400 °C selon câble

Réf.	SLVM	"F"	"Lu"	"câble"	"Lc"
M10 x 150	10	50 mm	50	pvc/pvc (T° max: 90 °C)	PVC 1 mètre -1M
1/8" GC	18	100 mm	100	téflon/silicone (T° max: 180 °C)	SI 3 mètres -3M
1/4" GC	14			téflon/téflon (T° max: 250 °C)	TE
1/2" GC	12			soie de verre/soie de verre/tresse inox (T° max: 400 °C)	SV



Doigts de gant (voir pages 87 et 88)



Convertisseurs Rail DIN (voir pages 118 à 124)

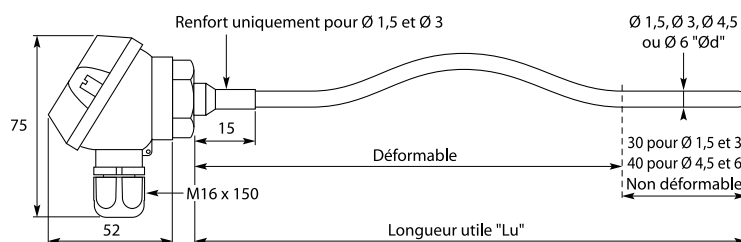


SONDES DE TEMPÉRATURE PT100 ET CAPTEURS D'HYGROMÉTRIE

SONDE PT100



CHEMISÉE DÉFORMABLE AVEC TÊTE DE RACCORDEMENT DE TYPE MA (MINIATURE)



OPTIONS

- Montage 2 ou 4 fils sur demande
- Autre longueur, autre diamètre ou autre raccord sur demande
- Raccord coulissant ou bride acier inox

Gaine de protection : chemisé en acier inox 316 L, longueur 30 mm pour \varnothing 1,5 mm ou \varnothing 3 mm ou longueur 40 mm pour \varnothing 4,5 mm ou \varnothing 6 mm

Sonde : Pt 100 céramique DIN IEC 751 classe B, simple ou double enroulement en montage 3 fils

Tête de raccordement : type MA (miniature) en alliage d'aluminium revêtue époxy, sortie de câble par presse-étoupe IP68 polyamide (M16 x 150), \varnothing de serrage de 2,5 à 8 mm

Température d'utilisation : -50 à +600 °C

Livrée droite pour les longueurs inférieures à 1 mètre et roulée pour les longueurs supérieures

Réf.	CPMA	"Lu"		"Ød"	
		mm	1 x Pt 100	mm	1 x Pt 100
250 mm	250	1	1,5 mm	-D1,5	(uniquement en 1 x Pt 100)
500 mm	500	2	3 mm	-D3	
1000 mm	1000		4,5 mm	-D4,5	
3000 mm	3000		6 mm	-D6	



Raccord coulissant gaz cylindrique (voir page 94)

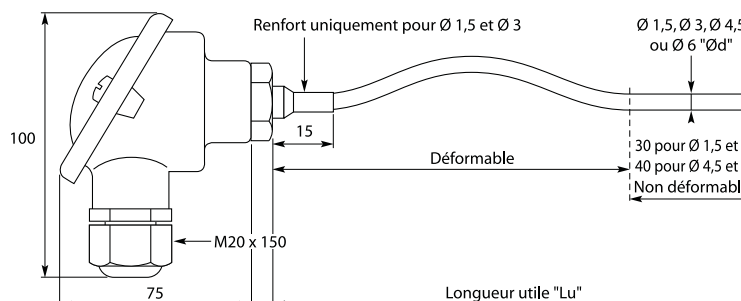


Bride acier inox (voir page 93)

SONDE PT100



CHEMISÉE DÉFORMABLE AVEC TÊTE DE RACCORDEMENT DE TYPE B



OPTIONS

- Montage 2 ou 4 fils sur demande
- Autre longueur, autre diamètre ou autre raccord sur demande
- Raccord coulissant, bride acier inox, tête à verrouillage rapide, sortie analogique par convertisseur

Gaine de protection : chemisé en acier inox 316 L, longueur 30 mm pour \varnothing 1,5 mm ou \varnothing 3 mm ou longueur 40 mm pour \varnothing 4,5 mm ou \varnothing 6 mm

Sonde : Pt 100 céramique DIN IEC 751 classe B, double enroulement en montage 3 fils

Tête de raccordement : type B en alliage d'aluminium revêtue époxy, sortie de câble par presse-étoupe IP68 polyamide (M20 x 150), \varnothing de serrage de 5 à 12 mm

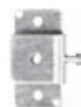
Température d'utilisation : -50 à +600 °C

Livrée droite pour les longueurs inférieures à 1 mètre et roulée pour les longueurs supérieures

Réf.	CPB	"Lu"		"Ød"	
		mm	1 x Pt 100	mm	1 x Pt 100
250 mm	250	1	1,5 mm	-D1,5	(uniquement en 1 x Pt 100)
500 mm	500	2	3 mm	-D3	
1000 mm	1000		4,5 mm	-D4,5	
3000 mm	3000		6 mm	-D6	



Raccord coulissant gaz cylindrique (voir page 94)



Bride acier inox (voir page 93)



Convertisseurs pour montage tête de sonde (voir pages 113 à 117)



Autres têtes de raccordement (voir pages 89 à 92)

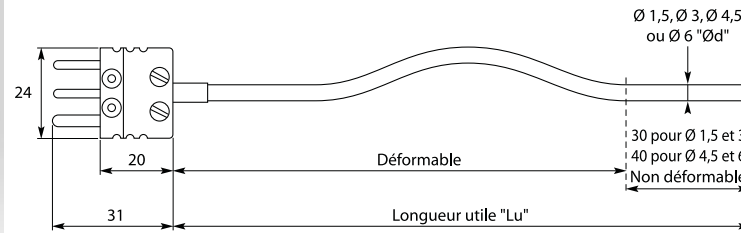


SONDES DE TEMPÉRATURE PT100 ET CAPTEURS D'HYGROMÉTRIE

SONDE PT100

CHEMISÉE DÉFORMABLE AVEC CONNECTEUR MINIATURE MÂLE

OPTIONS



- Montage 2 ou 4 fils sur demande
- Autre longueur ou autre diamètre sur demande
- Raccord coulissant ou bride acier inox, connecteur ou embase femelle

Gaine de protection : chemisé en acier inox 316 L, longueur 30 mm pour Ø 1,5 mm ou Ø 3 mm ou longueur 40 mm pour Ø 4,5 mm ou Ø 6 mm

Sonde : Pt 100 céramique DIN IEC 751 classe B, simple enroulement en montage 3 fils

Terminaison : connecteur miniature mâle 3 broches en thermoplastique armé de fibre de verre

Température d'utilisation : -50 à +600 °C

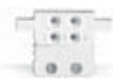
Livree droite pour les longueurs inférieures à 1 mètre et roulée pour les longueurs supérieures

Connecteur miniature femelle



Réf. : MFPT100

Embase miniature femelle



Réf. : EMFPT100

Réf. CPCM	"Lu"	1	"Ød"
250 mm	250	1,5 mm	-D1,5
500 mm	500	3 mm	-D3
1000 mm	1000	4,5 mm	-D4,5
3000 mm	3000	6 mm	-D6

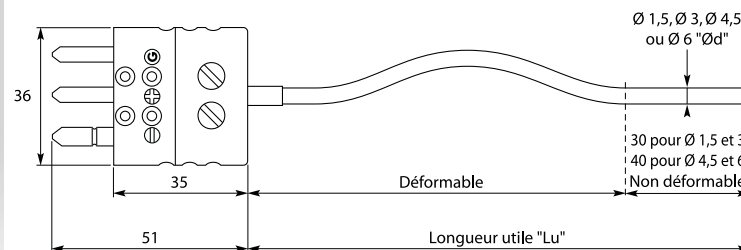


Thermomètre numérique portable (voir page 100)

SONDE PT100

CHEMISÉE DÉFORMABLE AVEC CONNECTEUR STANDARD MÂLE

OPTIONS



- Montage 2 ou 4 fils sur demande
- Autre longueur ou autre diamètre sur demande
- Raccord coulissant ou bride acier inox, connecteur ou embase femelle

Gaine de protection : chemisé en acier inox 316 L, longueur 30 mm pour Ø 1,5 mm ou Ø 3 mm ou longueur 40 mm pour Ø 4,5 mm ou Ø 6 mm

Sonde : Pt 100 céramique DIN IEC 751 classe B, simple enroulement en montage 3 fils

Terminaison : connecteur standard mâle 3 broches en thermoplastique armé de fibre de verre

Température d'utilisation : -50 à +600 °C

Livree droite pour les longueurs inférieures à 1 mètre et roulée pour les longueurs supérieures

Connecteur standard femelle



Réf. : SFPT100

Embase standard femelle



Réf. : ESFPT100

Réf. CPCS	"Lu"	1	"Ød"
250 mm	250	1,5 mm	-D1,5
500 mm	500	3 mm	-D3
1000 mm	1000	4,5 mm	-D4,5
3000 mm	3000	6 mm	-D6

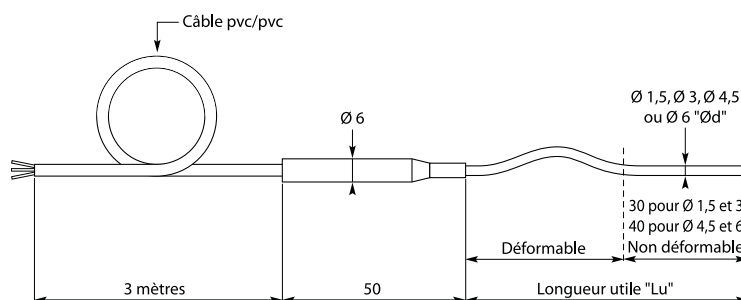


SONDES DE TEMPÉRATURE PT100 ET CAPTEURS D'HYGROMÉTRIE

SONDE PT100

CHEMISÉE DÉFORMABLE AVEC JONCTION INDÉMONTABLE

OPTIONS



- Montage 2 ou 4 fils sur demande
- Autre longueur, autre câble ou autre diamètre sur demande
- Raccord coulissant ou bride acier inox

Gaine de protection : chemisé en acier inox 316 L, longueur 30 mm pour Ø 1,5 mm ou Ø 3 mm ou longueur 40 mm pour Ø 4,5 mm ou Ø 6 mm

Sonde : Pt 100 céramique DIN IEC 751 classe B, simple ou double enroulement en montage 3 fils

Câble de raccordement : pvc/pvc, longueur 3 mètres

Température d'utilisation : -50 à +600 °C

Livree droite pour les longueurs inférieures à 1 mètre et roulée pour les longueurs supérieures

Réf.	CPJ	"Lu"	"Ød"
250 mm	250	1 x Pt 100	1
500 mm	500	2 x Pt 100	2
1000 mm	1000		
3000 mm	3000		
			1,5 mm
			3 mm
			4,5 mm
			6 mm

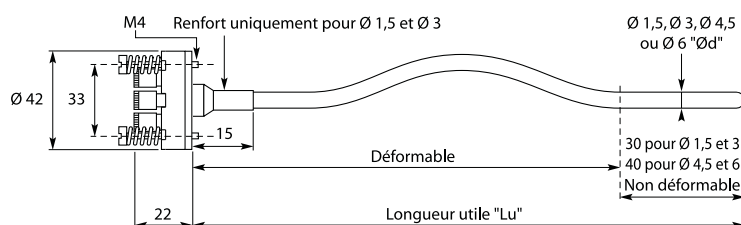
(uniquement en 1 x Pt 100)



SONDE PT100

ÉLÉMENT DE MESURE INTERCHANGEABLE CHEMISÉ

OPTIONS



- Montage 2 ou 4 fils sur demande
- Autre longueur ou autre diamètre sur demande
- Socle de type A

Gaine de protection : chemisé en acier inox 316 L, longueur 30 mm pour Ø 1,5 mm ou Ø 3 mm ou longueur 40 mm pour Ø 4,5 mm ou Ø 6 mm

Sonde : Pt 100 céramique DIN IEC 751 classe B, simple ou double enroulement en montage 3 fils

Terminaison : socle de raccordement en céramique pour tête de type B

Température d'utilisation : -50 à +600 °C

Livree droite pour les longueurs inférieures à 1 mètre et roulée pour les longueurs supérieures

Réf.	CPSB	"Lu"	"Ød"
250 mm	250	1 x Pt 100	1
500 mm	500	2 x Pt 100	2
1000 mm	1000		
3000 mm	3000		
			1,5 mm
			3 mm
			4,5 mm
			6 mm

(uniquement en 1 x Pt 100)

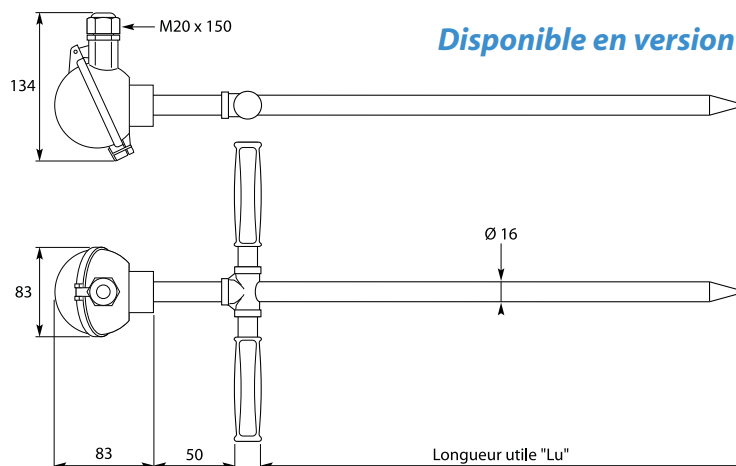




SONDE PT100



À COMPOST ET À GRAIN AVEC TÊTE DE RACCORDEMENT



Disponible en version  **ATEX**
Poussière

Gaine de protection : acier inox 316 L, Ø 16 x 2 mm

Sonde : Pt 100 céramique DIN IEC 751 classe B, simple enroulement en montage 3 fils (2 ou 4 fils sur demande)


Tête de raccordement : type DAN en alliage d'aluminium revêtue époxy, sortie de câble par presse-étoupe polyamide (M20 x 150), Ø de serrage de 5 à 12 mm

Température d'utilisation : -20 à +150 °C

Précision : ±1 °C

Autre longueur ou autre diamètre sur demande

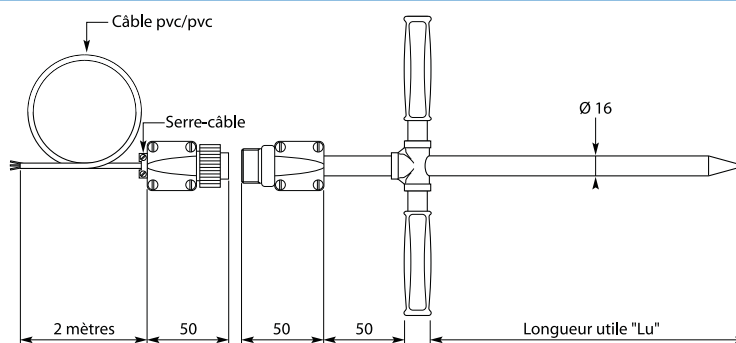
Réf.	SCD	"Lu"	Option 1	Option 2
			AT	EX
1000 mm	1000			
1500 mm	1500			
2000 mm	2000			
2500 mm	2500			

transmetteur 4-20 mA technique 2 fils 

SONDE PT100



À COMPOST SORTIE SUR CONNECTEUR JAEGER AVEC CÂBLE DE RACCORDEMENT



Réf.	SCJ	"Lu"
1000 mm	1000	
1500 mm	1500	
2000 mm	2000	
2500 mm	2500	

Gaine de protection : acier inox 316 L, Ø 16 x 2 mm

Sonde : Pt 100 céramique DIN IEC 751 classe B, simple enroulement en montage 3 fils (2 ou 4 fils sur demande)

Terminaison : connecteur JAEGER mâle standard

Câble de prolongation : pvc/pvc, longueur 2 mètres avec connecteur JAEGER femelle standard

Température d'utilisation : -20 à +100 °C

Autre longueur, autre câble ou autre diamètre sur demande

Sondes à compost et à grain portables > voir page 103



*Nous réalisons, suivant vos
spécifications techniques, tous
vos capteurs de température
et vos résistances chauffantes.*

Consultez-nous !



Contact :
hvssystem@hvssystem.com

Tél : 0326824929
Fax : 0326851908

Siège social :
2 rue René Laennec
51500 Taissy
France

www.hvssystem.com

